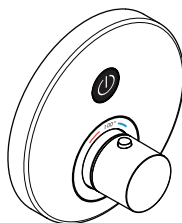
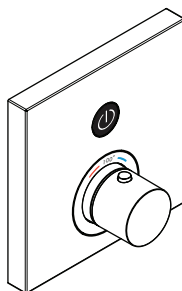


AXOR

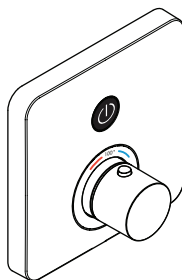
EN Installation / User Instructions / Warranty
FR Instructions de montage / Mode d'emploi / Garantie
ES Instrucciones de montaje / Manejo / Garantía



AXOR ShowerSelect Round
36722xx1



AXOR ShowerSelect Square
36714xx1



AXOR ShowerSelect Soft Cube
36705xx1

INSTALLATION

ENGLISH

TECHNICAL INFORMATION

Water pressure	
Recommended	15 - 75 PSI (0.1 - 0.5 MPa)
Maximum	145 PSI (1 MPa)
Hot water temp.	
Recommended	120°-140° F (48° - 60° C)*
Maximum	158°F (70° C)*
Max. flow rate	6.8 GPM (25.7 L/min)
@ 44 PSI (0.3 MPa)	

* Please know and follow all applicable local plumbing codes when setting the temperature on the water heater.

INSTALLATION CONSIDERATIONS

- / For best results, Hansgrohe recommends that this unit be installed by a licensed, professional plumber.
- / Please read over these instructions thoroughly before beginning installation. Make sure that you have all tools and supplies needed to complete the installation
- / This trim is for use with iBox Universal Plus model 01850181 (not included).
- / To prevent scald injury, the maximum output temperature of the shower valve must be no higher than 120°F (49°C). In Massachusetts, the maximum output temperature can be no higher than 112°F (44°C).
- / This thermostatic mixing valve is for use with a showerhead rated at 5.7 L/min (1.5 GPM) or higher.
- / Keep this booklet and the receipt (or other proof of date and place of purchase) for this product in a safe place. The receipt is required should it be necessary to request warranty parts.

FRANÇAIS

DONNÉES TECHNIQUES

Pression d'eau	
recommandée	15 - 75 PSI (0.1 - 0.5 MPa)
maximum	145 PSI (1 MPa)
Température d'eau chaude	
recommandée	120°-140° F (48° - 60° C)*
maximum	158°F (70° C)*
Capacité nominale	6.8 GPM (25.7 L/min)
@ 44 PSI (0.3 MPa)	

* Vous devez connaître et respecter tous les codes de plomberie locaux applicables pour le réglage de la température du chauffe-eau.

À PRENDRE EN CONSIDÉRATION POUR L'INSTALLATION

- / Pour de meilleurs résultats, Hansgrohe recommande que ce produit soit installé par un plombier professionnel licencié.
- / Veuillez lire attentivement ces instructions avant de procéder à l'installation. Assurez-vous de disposer de tous les outils et du matériel nécessaires pour l'installation.
- / Ce dispositif requiert une pièce intérieure 01850181.
- / Pour empêcher des blessures par ébullition, la température de sortie maximale du robinet de douche ne doit pas excéder 120°F (49°C). Au Massachusetts, la température de sortie maximale du robinet de douche ne doit pas excéder 112°F (44°C).
- / Ce mitigeur thermostatique est à utiliser avec des pommes de douches ayant un débit de 5.7 L/min (1.5 GPM) ou supérieur.
- / Conservez ce livret et le reçu (ou une autre preuve sur laquelle figurent la date et l'endroit de l'achat) pour ce produit dans un endroit sûr. Le reçu est requis si vous commandez des pièces sous garantie.

ESPAÑOL

DATOS TECNICOS

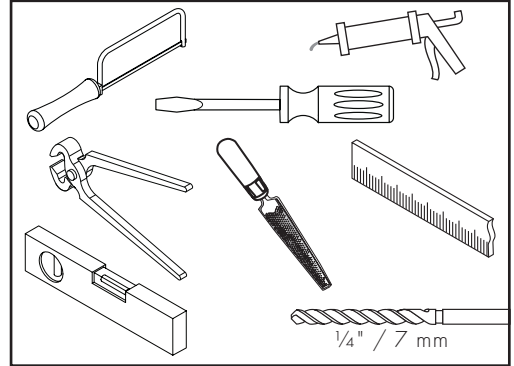
Presión en servicio recomendada	15 - 75 PSI (0.1 - 0.5 MPa)
max.	145 PSI (1 MPa)
Temperatura del agua caliente recomendada	120°-140° F (48° - 60° C)*
max.	158° F (70° C)*
Caudal máximo @ 44 PSI (0.3 MPa)	6.8 GPM (25.7 L/min)

* Debe conocer y cumplir todos los códigos locales aplicables para ajustar la temperatura del calentador de agua.

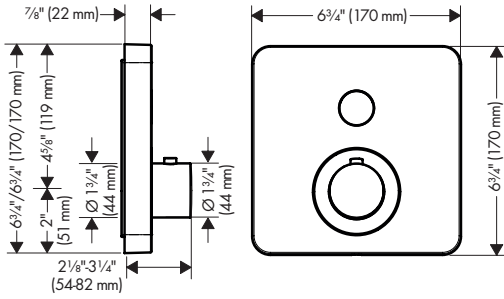
CONSIDERACIONES PARA LA INSTALACIÓN

- / Para obtener mejores resultados, la instalación debe estar a cargo de un plomero profesional matriculado.
- / Antes de comenzar la instalación, lea estas instrucciones detenidamente. Asegúrese de tener las herramientas y los insumos necesarios para completar la instalación.
- / La unidad requiere una pieza interior de válvula 01850181.
- / Para evitar escaldaduras, la máxima temperatura de salida de la válvula de la ducha no debe exceder los 120°F (49°C). En Massachusetts, la máxima temperatura de salida de la válvula de la ducha no debe exceder los 112°F (44°C).
- / El mezclador termostático está diseñado para uso con cabezales de ducha calificados a 5.7 L/min (1.5 GPM) o más.
- / Mantenga este folleto y el recibo (u otro comprobante del lugar y fecha de compra) de este producto en lugar seguro. El recibo se requiere en caso de ser necesario solicitar piezas bajo garantía.

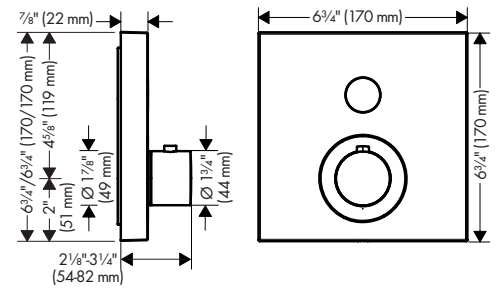
TOOLS REQUIRED / OUTILES UTILES / HERRAMIENTAS ÚTILES



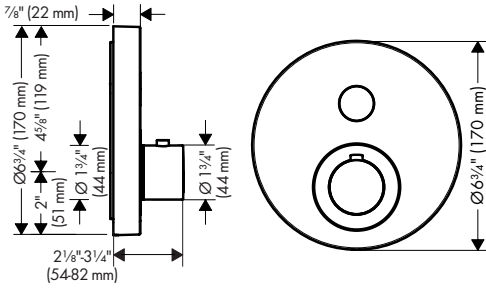
AXOR ShowerSelect Soft Cube
36705xx1



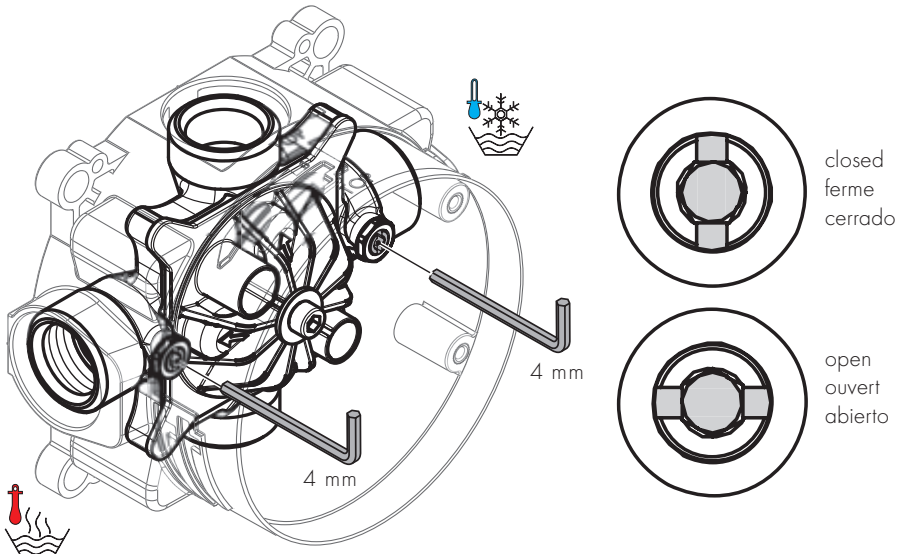
AXOR ShowerSelect Square
36714xx1

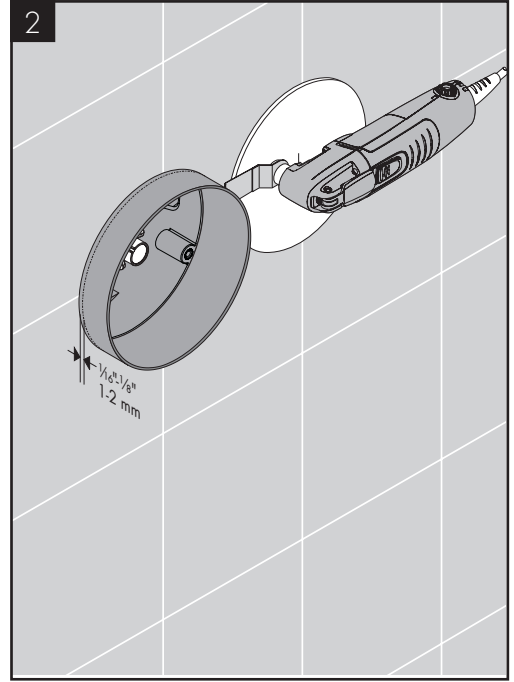
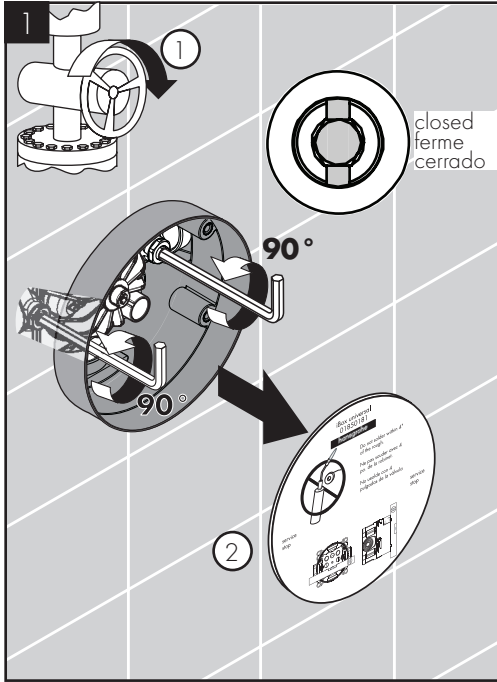


AXOR ShowerSelect Round
36722xx1



SERVICE STOPS / BUTÉES D'ARRÊT D'ISOLATION / CIERRES DE SERVICIO





ENGLISH

FRANÇAIS

ESPAÑOL

Remove the cover.

Enlevez le couvercle.

Retire la tapa.

Turn off the water at the main or at the stops on the iBox Universal Plus rough.

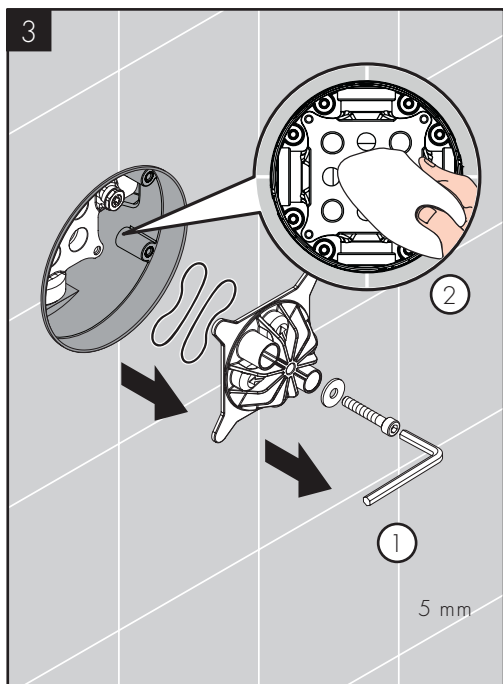
Coupez l'arrivée d'eau au niveau de la conduite principale ou des vannes d'arrêt de la boîte d'encastrement iBox Universal Plus.

Cierre el paso del agua en la entrada del suministro o en las llaves de paso en la pieza interior iBox Universal Plus.

Cut the plaster shield so that it extends 1/16" - 1/8" outside the surface of the finished wall.

Coupez la coque de protection de façon à ce qu'elle dépasse de 1/16 à 1/8 po à l'extérieur de la surface du mur fini.

Corte el protector de yeso de modo que sobresalga 1/16" - 1/8" de la superficie de la pared terminada.



ENGLISH

Remove the flush insert and the flush insert seals.

Lightly lubricate the function block o-rings.

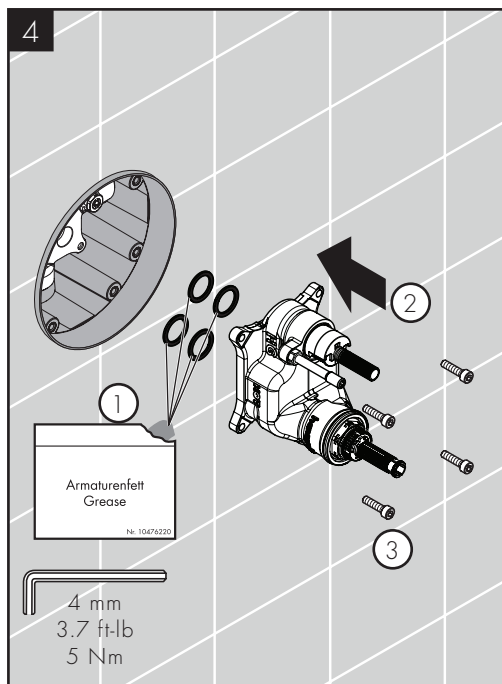
Install the function block.

FRANÇAIS

Retirez le module encastré et les joints d'étanchéité du module encastré.

Lubrifiez légèrement les joints toriques de le bloc fonction.

Installez le bloc fonction.

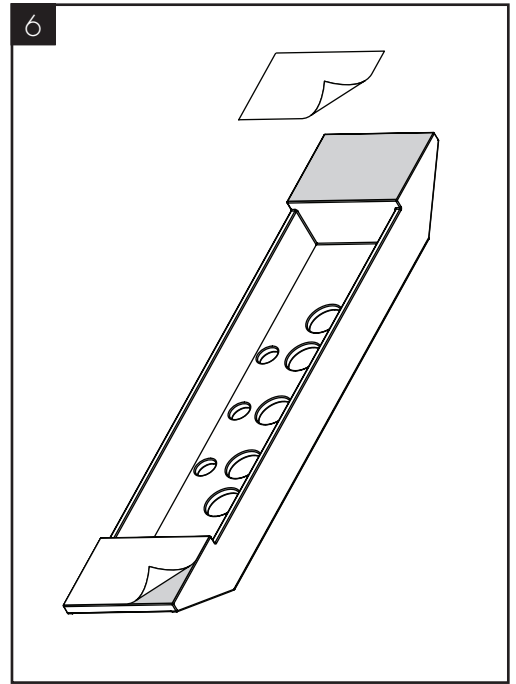
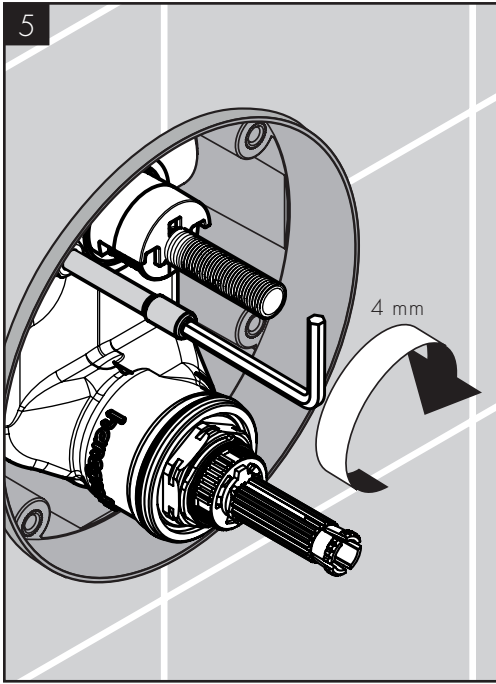


ESPAÑOL

Retire el inserto de lavado y los sellos del inserto de lavado.

Lubrique levemente los retenes anulares del bloque de función.

Instale el bloque de función.



ENGLISH

FRANÇAIS

ESPAÑOL

Lower the spacer.

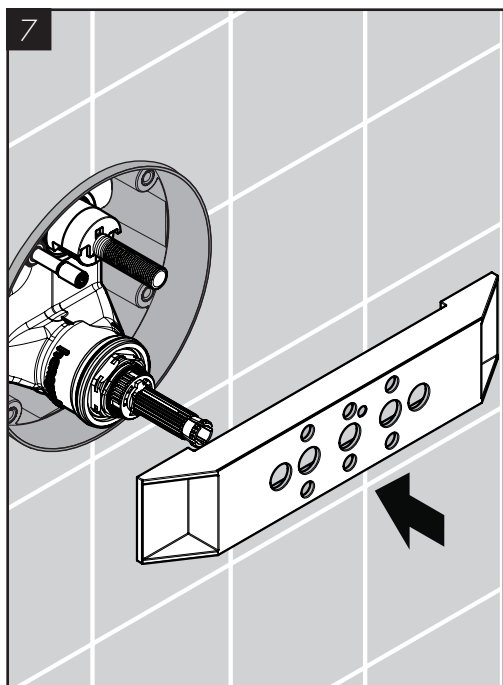
Abaissez l'entretoise.

Baje el separador.

Remove the backing from the adhesive pads on the fitting aid.

Retirez la pellicule protectrice des plaquettes adhésives sur l'aide au montage.

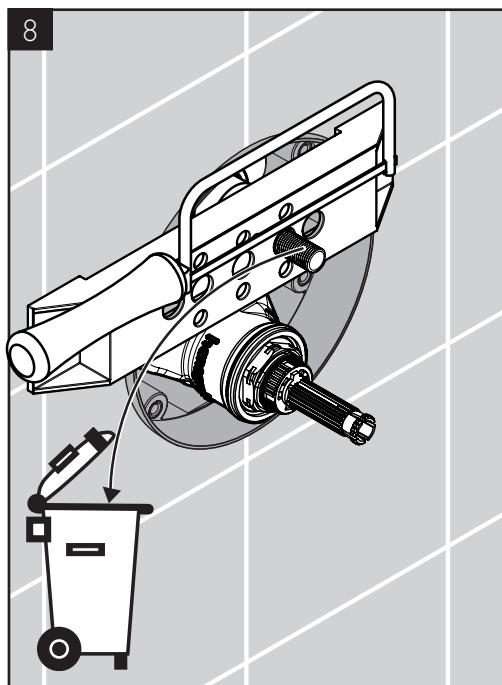
Retire la parte posterior de las almohadillas adhesivas de la ayuda de montaje.



ENGLISH

Position the fitting aid over the shutoff stem.

Cut the shutoff stem so that it is even with the front of the fitting aid.



FRANÇAIS

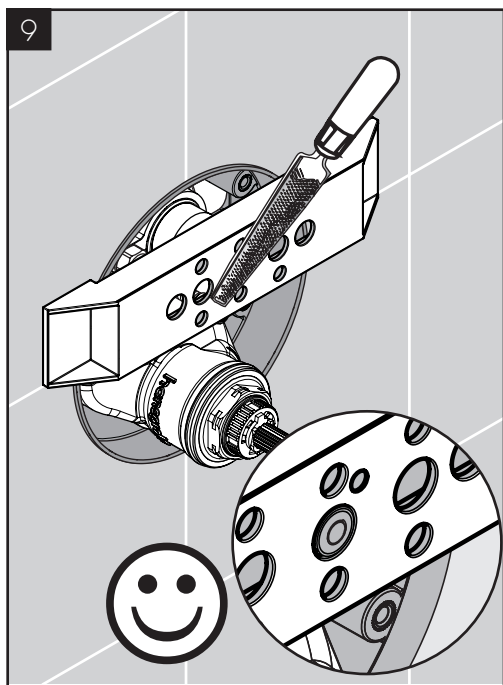
Positionnez l'aide au montage sur le tige d'arrêt.

Coupez le tige d'arrêt afin qu'elles soient de niveau avec le devant de l'aide au montage.

ESPAÑOL

Posicione la ayuda de montaje sobre el vástago de cierre.

Corte el vástago de cierre de modo que esté parejo con el frente de la ayuda de montaje.

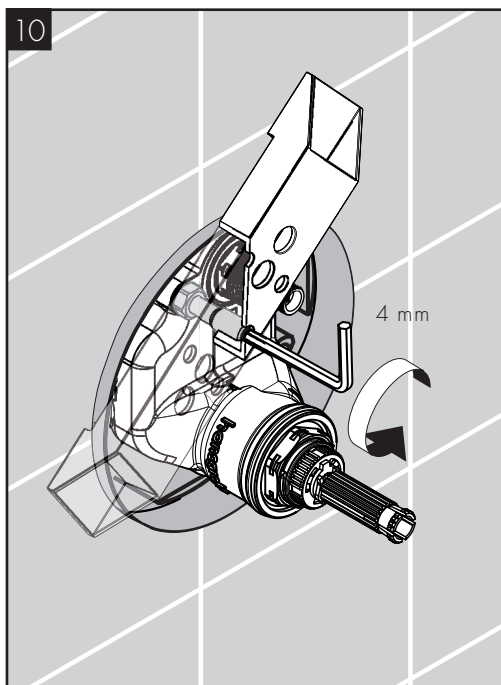


ENGLISH

File the shutoff stem so that it is straight and even.

Reposition the fitting aid so that one of the small holes is over the spacer.

Raise the spacer so that it is even with the back of the fitting aid.



FRANÇAIS

Limez le tige d'arrêt afin qu'elles soient droites et égales.

Repositionnez l'aide au montage afin que l'un des petits trous se trouve au-dessus de l'entretoise.

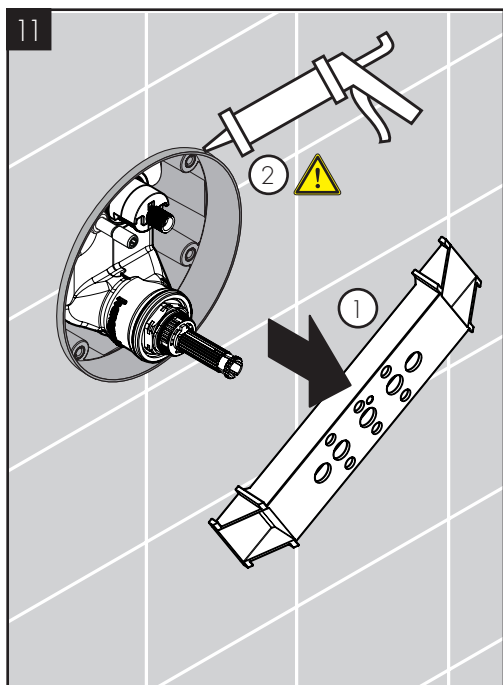
Remontez l'entretoise afin qu'elle soit de niveau avec l'arrière de l'aide au montage.

ESPAÑOL

Lime el vástago de cierre de modo que estén rectos y parejos.

Vuelva a colocar la ayuda de montaje de modo que uno de los orificios pequeños quede sobre el separador.

Eleve el separador para que quede parejo con la parte trasera de la ayuda de montaje.



ENGLISH

Remove the fitting aid.

Seal the wall around the plaster shield using waterproof sealant.

⚠ Failure to seal the wall may lead to water damage.

Tighten the nut on the spacer.

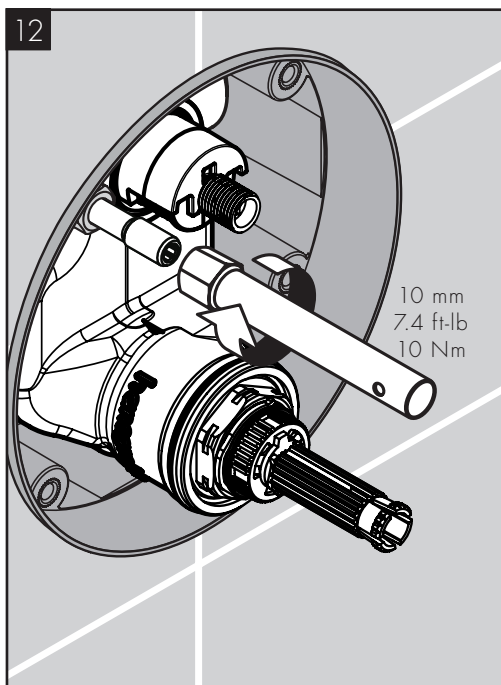
FRANÇAIS

Retirez l'aide au montage.

Scellez le mur autour de la coque de protection à l'aide d'un produit de scellement.

⚠ Si le mur n'est pas scellé, l'eau pourrait causer des dommages.

Serrez l'écrou sur l'entretoise.



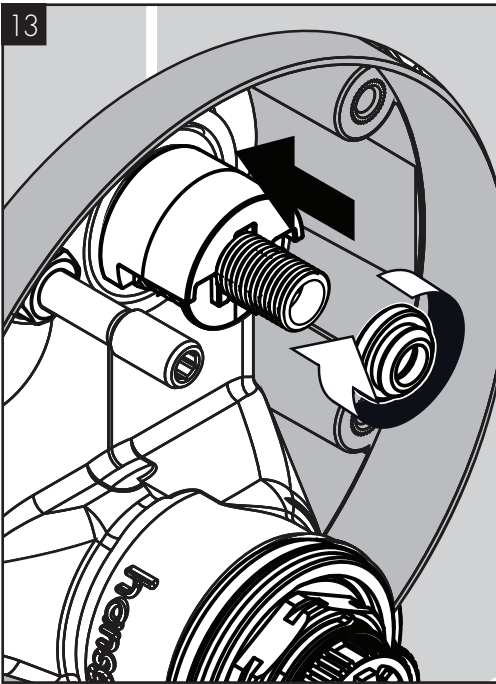
ESPAÑOL

Retire la ayuda de montaje.

Selle la pared alrededor del protector de yeso con un sellador impermeable.

⚠ Si no se sella la pared, pueden producirse daños por acción del agua.

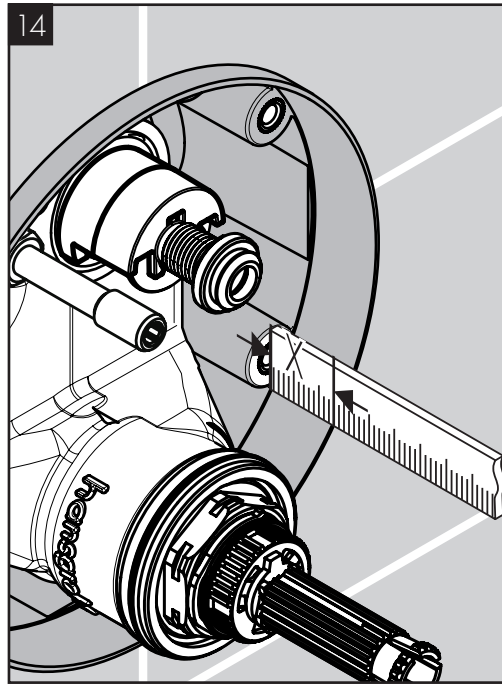
Apriete la tuerca en el separador.



ENGLISH

Install the nut on the shutoff stem.

Measure the distance between the outside edge of the plaster shield and the screw flange (X).



FRANÇAIS

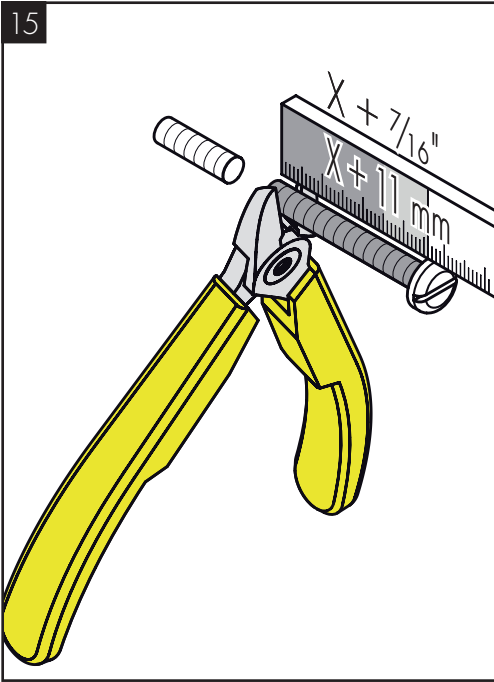
Installez l'écrou sur le tige d'arrêt.

Mesurez la distance entre le bord extérieur de la coque de protection et la collerette de la vis (« X »).

ESPAÑOL

Instale la tuerca en el vástago de cierre.

Mida la distancia entre el borde externo del protector de yeso y la brida del tornillo ("X").



ENGLISH

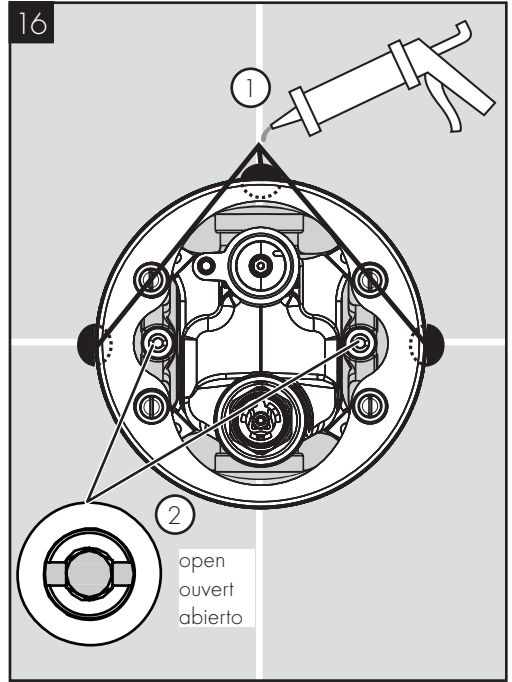
Add $\frac{7}{16}$ " (11 mm) to X.

Cut the retainer plate screws so that they are $X + \frac{7}{16}$ " ($X + 11$ mm) long.

Place a small amount of caulk at the top and side grout joints.

Make sure that the stops are open.

Turn the water on at the main.



FRANÇAIS

Ajoutez $\frac{7}{16}$ po (11 mm) à X.

Coupez les vis de la plaque d'arrêt afin que leur longueur soit de $X + \frac{7}{16}$ po ($X + 11$ mm).

Placez une petite quantité de pâte d'étanchéité au niveau des joints de coulis en haut et sur les côtés.

Assurez-vous que les vannes d'arrêt soient ouvertes.

Ouvrez l'eau au niveau de la conduite principale.

ESPAÑOL

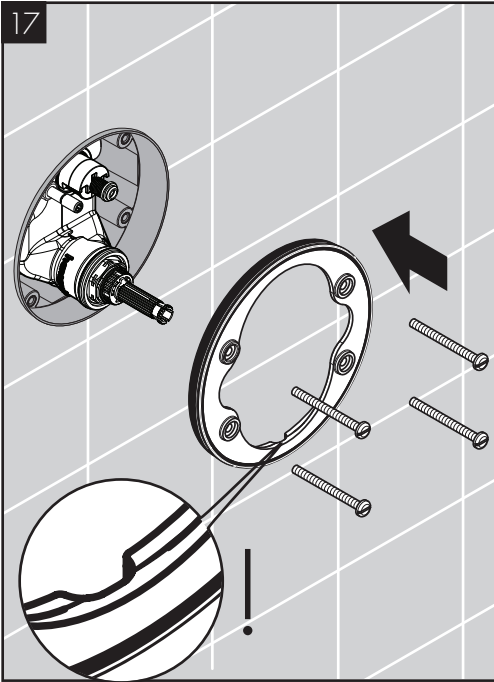
Agregue $\frac{7}{16}$ " (11 mm) a X.

Corte los tornillos de la placa de sujeción de modo que el largo sea $X + \frac{7}{16}$ " ($X + 11$ mm).

Coloque una pequeña cantidad de calafate en la parte superior y uniones de lechada de cemento laterales.

Asegúrese de que las llaves de paso estén abiertas.

Abra el paso del agua en la entrada del suministro.



ENGLISH

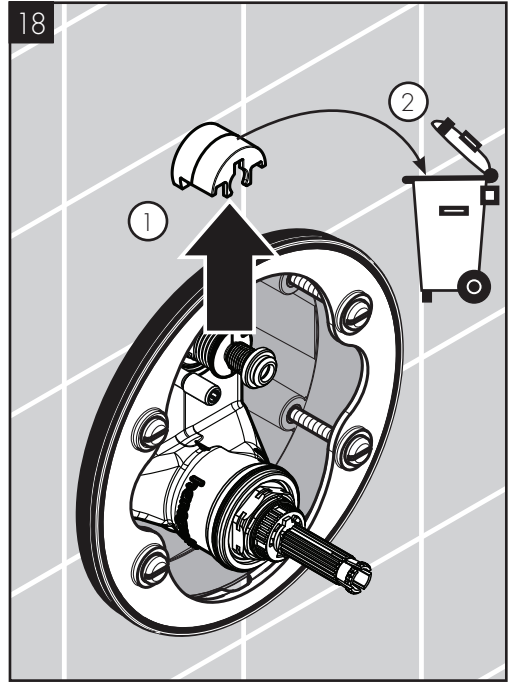
Install the retainer plate.

Remove the safety guard from the shutoff valve.

FRANÇAIS

Installez la plaque d'arrêt.

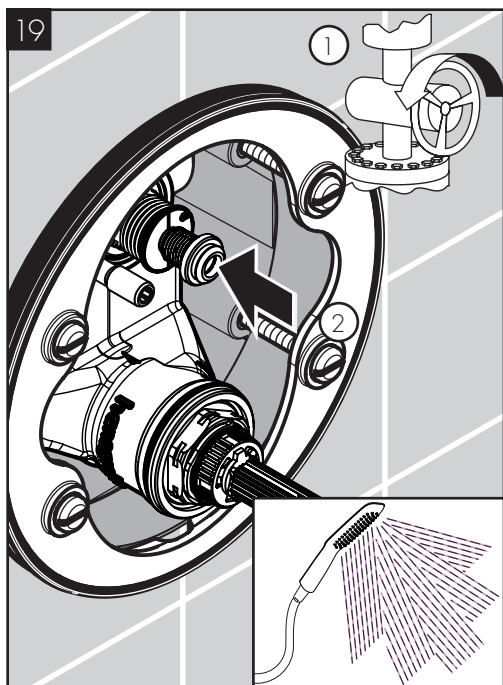
Retirez le pièce de protection de vanne d'arrêt.



ESPAÑOL

Instale la placa de sujeción.

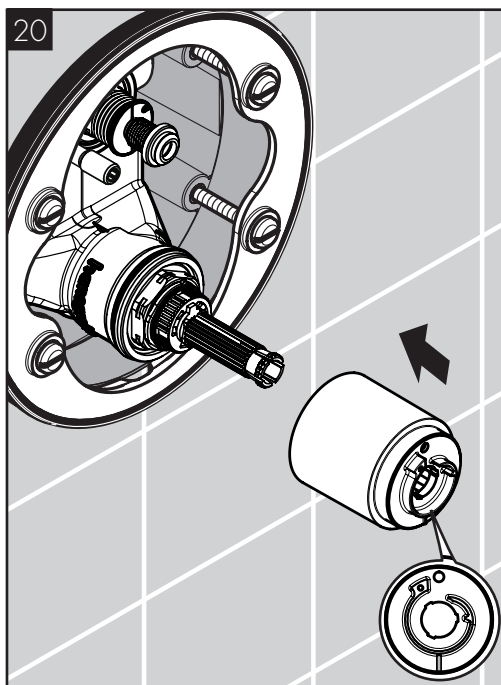
Retire el protección de seguridad de la válvula de cierre.



ENGLISH

Press the shutoff stem to test the shower function.

Install the thermostatic mixer sleeve.



FRANÇAIS

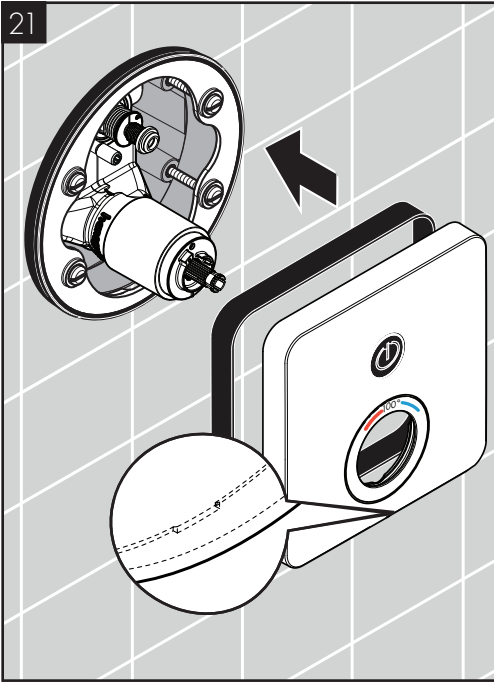
Appuyez sur le tige d'arrêt pour ouvrir l'eau afin de tester le fonction.

Installez la douille du mitigeur thermostatique.

ESPAÑOL

Presione el vástago de cierre para encender el agua y probar la función.

Instale el manguito del mezclador termostático.

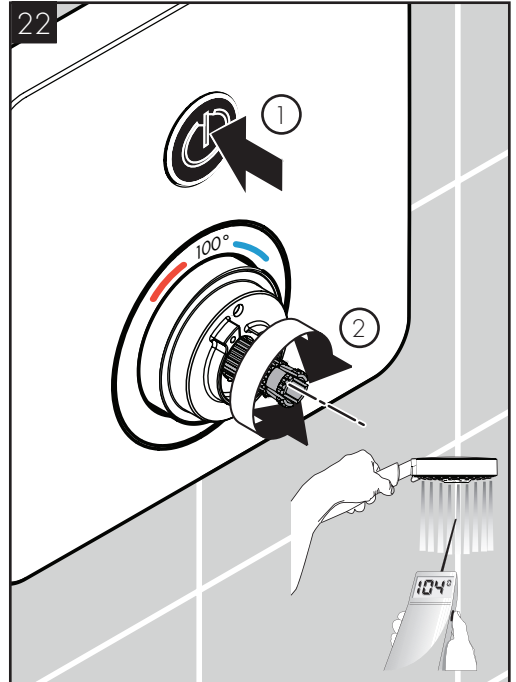


ENGLISH

Install the escutcheon.

Press the shutoff button.

Turn the thermostatic mixer stem until the output water is 104° F.



FRANÇAIS

Installez l'écusson.

Poussez le bouton d'arrêt.

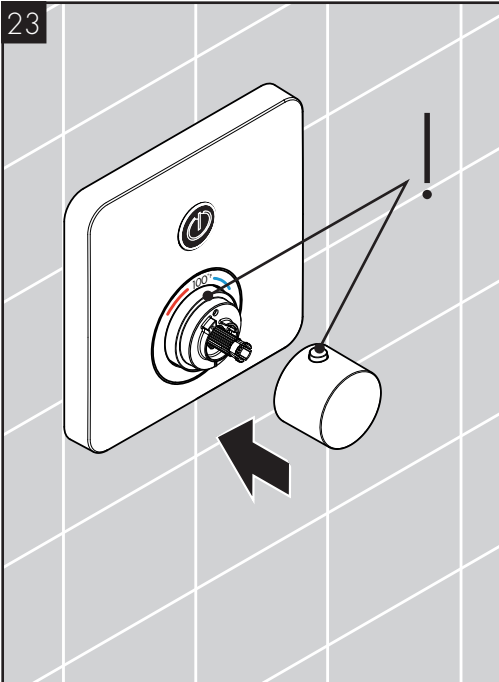
Tournez la tige du mitigeur thermostatique jusqu'à ce que l'eau de sortie soit à une température de 104 °F.

ESPAÑOL

Instale el escudo.

Pulse el botón de cierre.

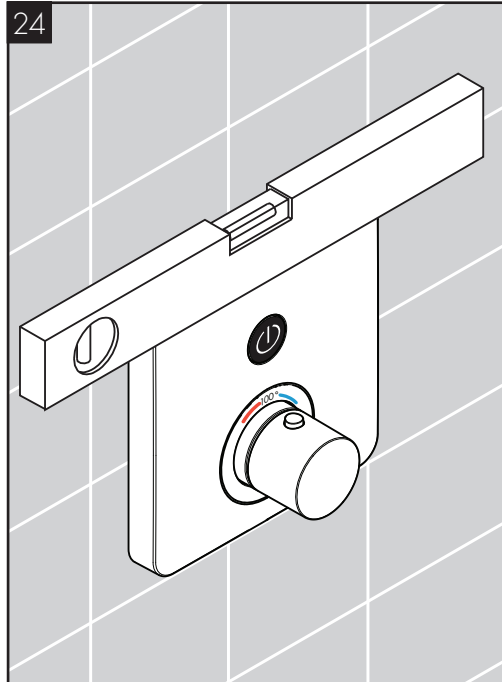
Gire el vástago del mezclador termostático hasta que el agua de salida esté en 104° F.



ENGLISH

Install the handle so that the safety stop override button is next to the indexing mark on the sleeve and the 100° marking on the escutcheon.

Make sure that the escutcheon is level.



24

FRANÇAIS

Installez la manette afin que le bouton se trouve à côté de la marque de positionnement sur la douille et de la marque 100° sur l'écusson.

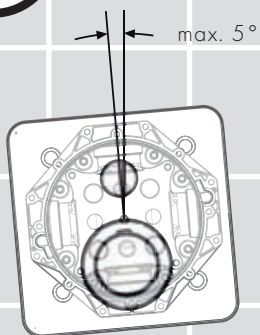
Assurez-vous que l'écusson est de niveau.

ESPAÑOL

Instale la manija de modo que el botón esté al lado de la marca indicadora en el manguito y la marca 100° en el escudo.

Asegúrese de que el escudo quede nivelado.

25



ENGLISH

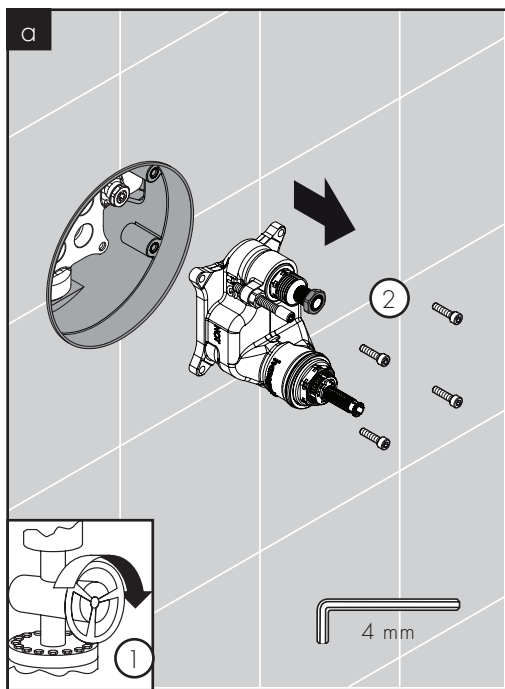
If it is not, turn to page 18.

FRANÇAIS

Si ce n'est pas le cas, référez-vous à la page 18.

ESPAÑOL

Si no lo está, vaya a la página 18.



ENGLISH

If the escutcheon is tilted 5° or less, follow these steps.

Turn the water off at the main or at the stops.

Remove the function block.

Use a 1/4" drill bit to slightly enlarge the screw holes on the function block.

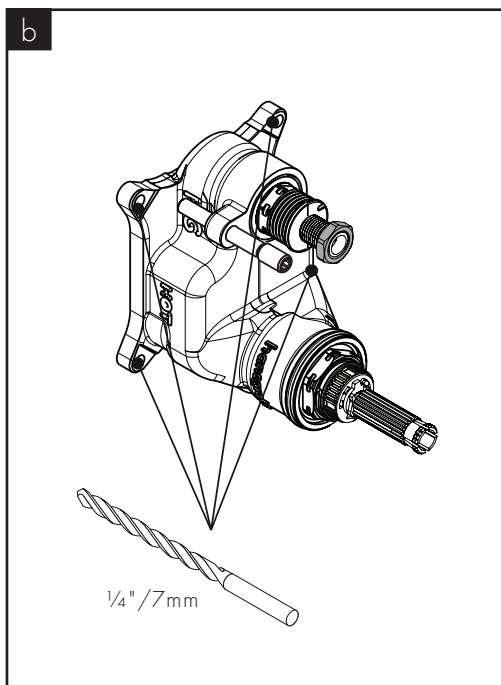
FRANÇAIS

Si l'écusson est incliné de 5° ou moins, suivez ces étapes.

Coupez l'eau au niveau de la conduite principale ou des vannes d'arrêt.

Enlevez le bloc fonction.

Utilisez une mèche de 1/4 po pour légèrement agrandir les trous de vis du bloc fonction.



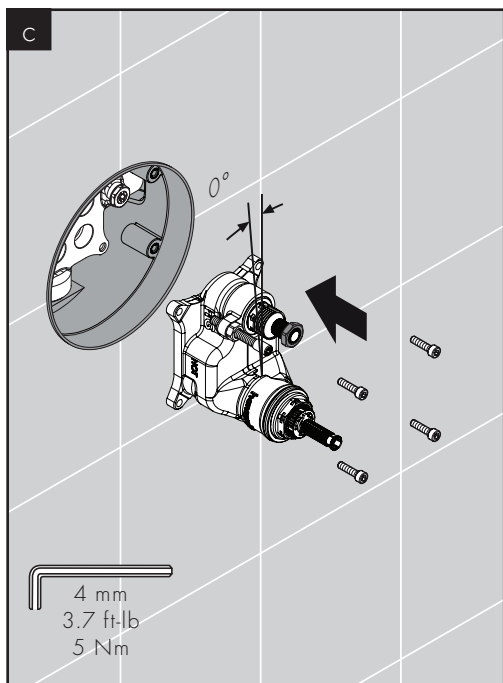
ESPAÑOL

Si el escudo está inclinado 5° o menos, siga estos pasos.

Cierre el paso del agua en la entrada del suministro o en las llaves de paso.

Retire el bloque de función.

Use una broca de 1/4" para agrandar levemente los orificios para los tornillos en el bloque de función.



ENGLISH

Replace the function block in the rough.

Rotate the function block so that it is straight.

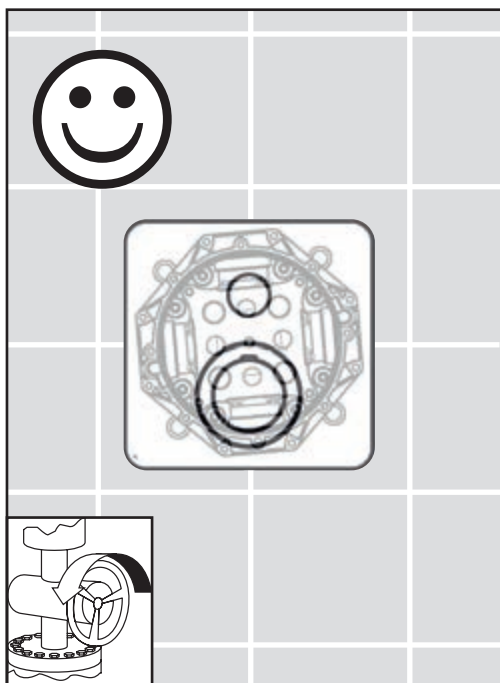
Install the screws.

FRANÇAIS

Remplacez le bloc fonction dans la boîte d'encastrement.

Faites tourner le bloc fonction afin qu'il soit droit.

Installez les vis.

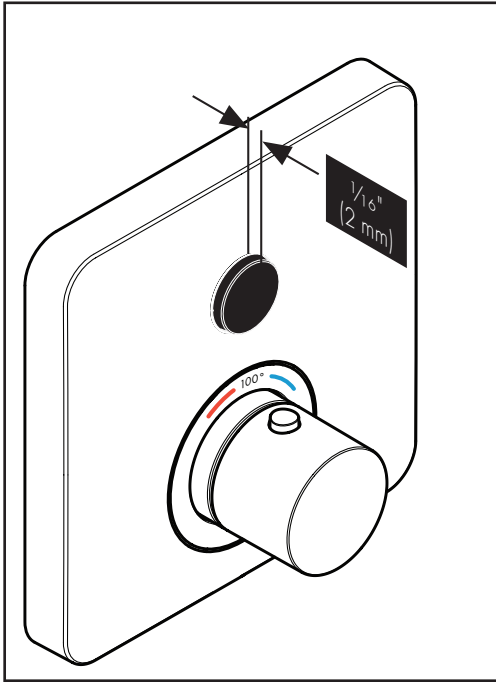


ESPAÑOL

Instale el bloque de función en la pieza interior.

Rote el bloque de función de modo que esté recto.

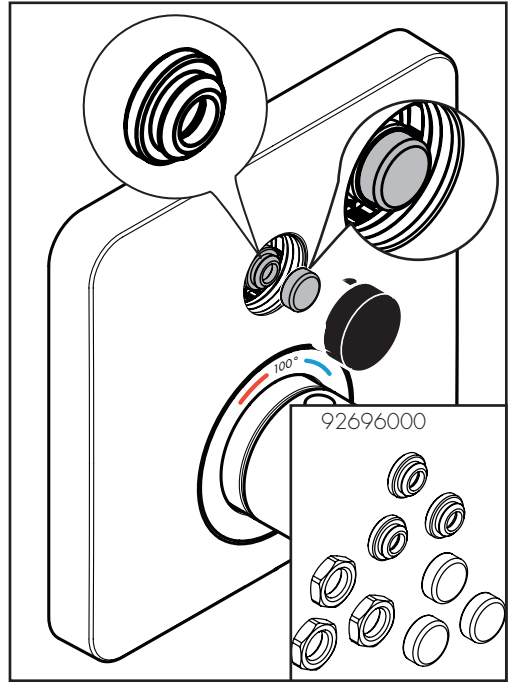
Instale los tornillos.



ENGLISH

If the homeowner would like the Select buttons to stand approximately $\frac{1}{16}$ " in front of the escutcheon in the off position, purchase kit #92696000 separately.

Install the caps over the nuts.



FRANÇAIS

Si le propriétaire de la maison souhaite que les boutons de sélection sont de niveau avec l'écusson dans la position d'arrêt, achetez set #92696000.

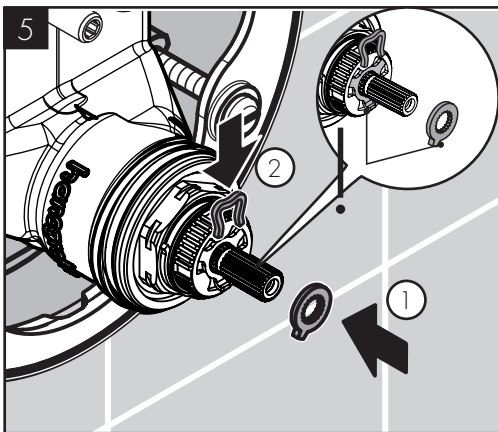
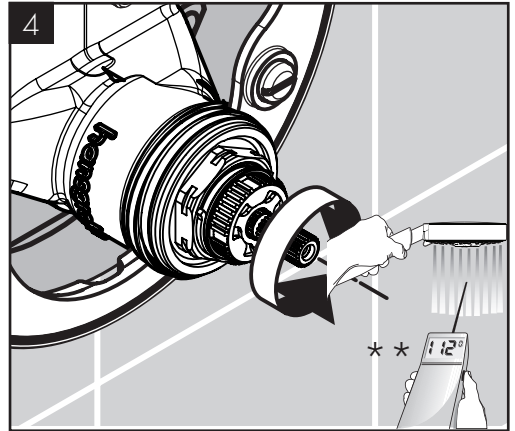
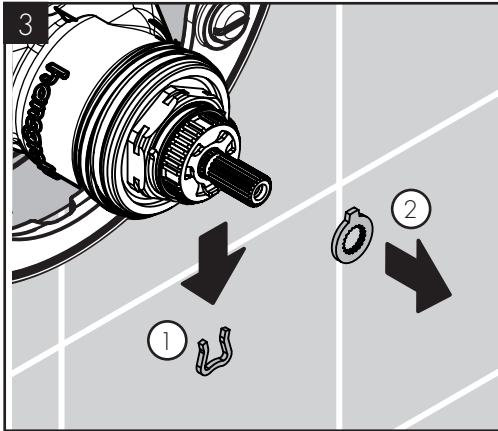
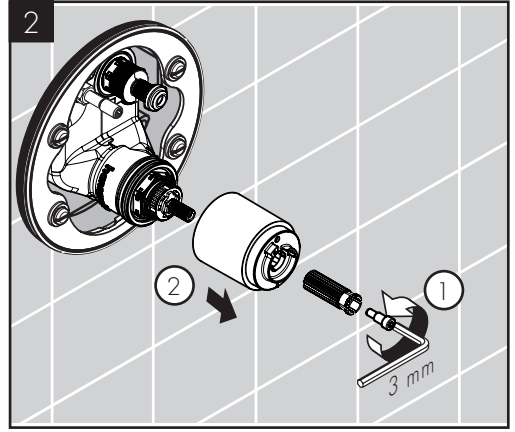
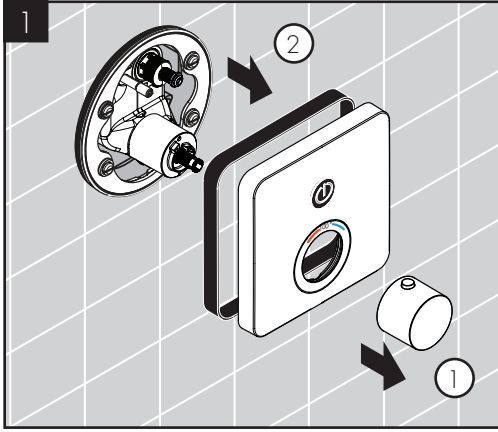
Installez les capuchons sur les écrous.

ESPAÑOL

Si el propietario desea los botones de seleccionar parejos con el escudo en la posición de apagado, compra juego #92696000.

Instale las tapas en las tuercas.

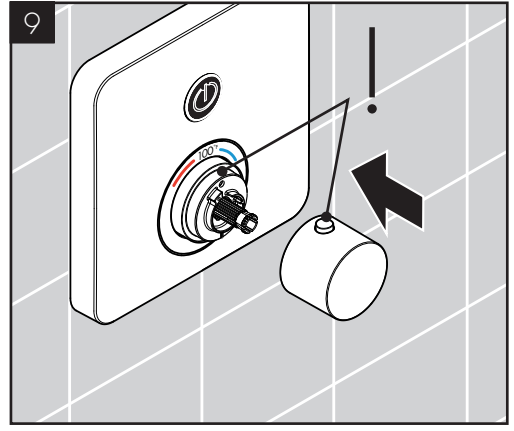
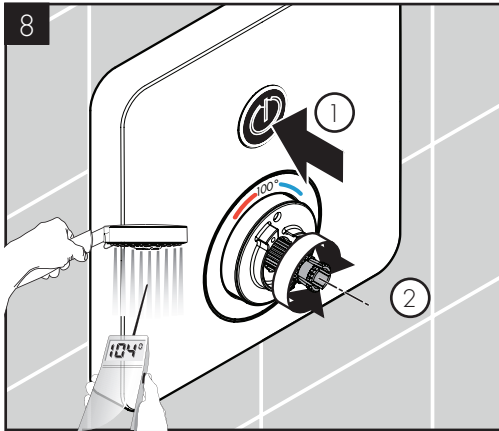
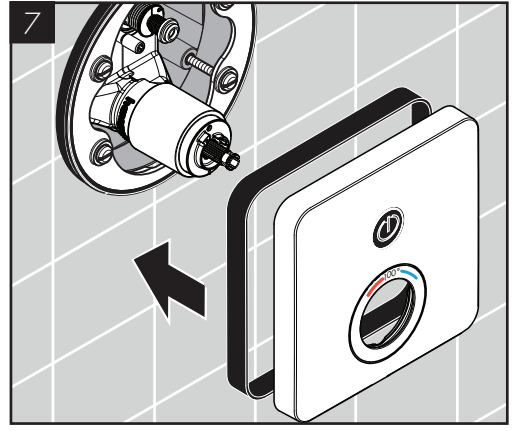
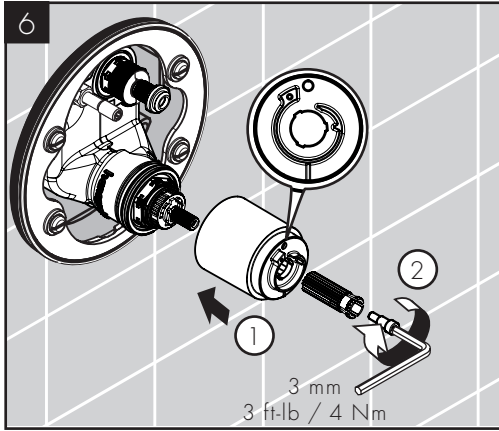
SET THE HIGH TEMPERATURE LIMIT STOP, JUSTIFY THE HANDLE / RÉGLER LA BUTÉE DE LIMITE D'EAU CHAUDE, RÉGLER LA POIGNÉE / FIJE EL TOPE DE LÍMITE DE ALTA TEMPERATURA, AJUSTE LA MANIJA



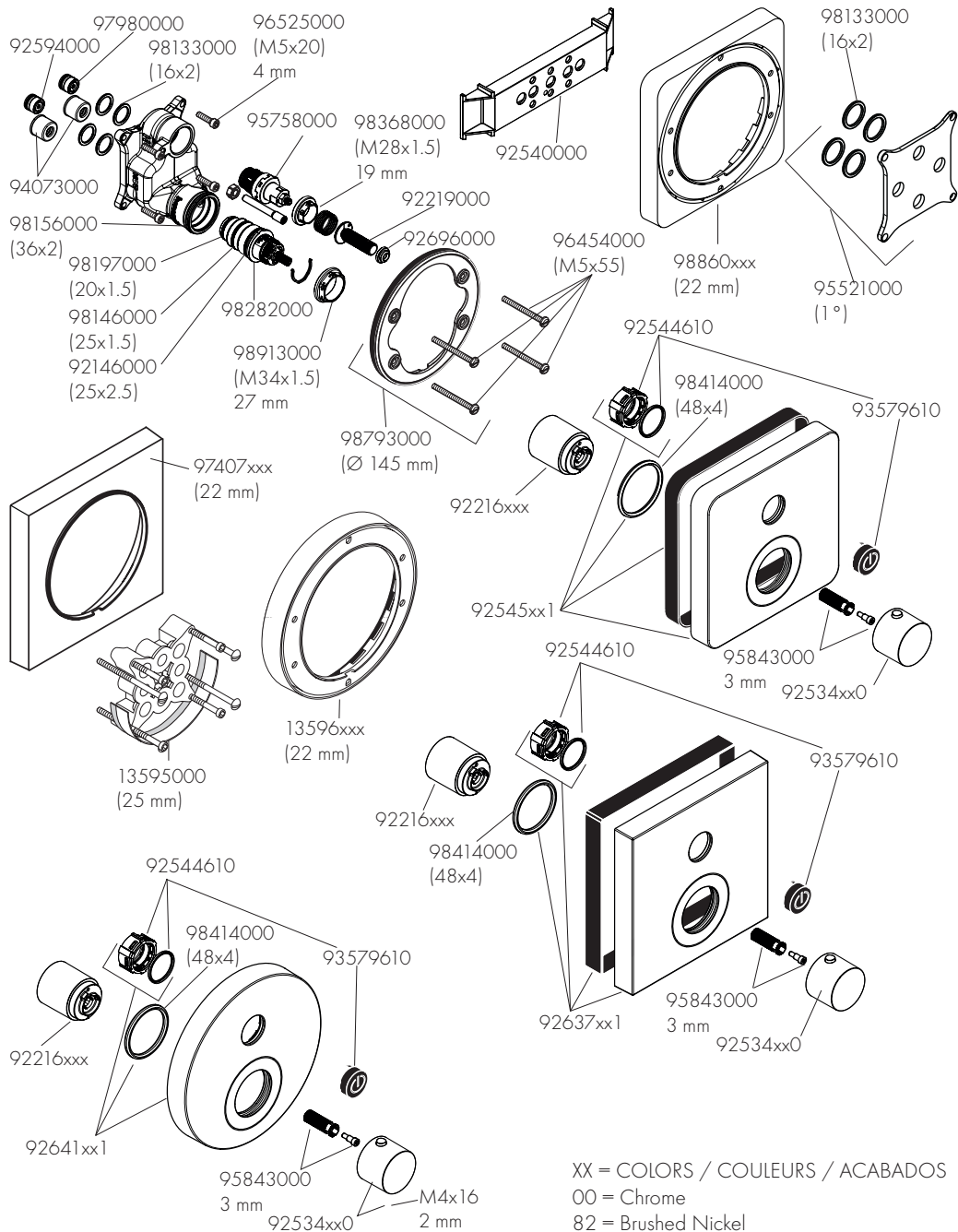
**Follow all applicable local plumbing codes when setting the high temperature limit stop. To prevent scald injury, the maximum output temperature of the shower valve must be no higher than 120°F. In Massachusetts, the maximum output temperature can be no higher than 112°F.

**Pour empêcher des blessures par ébullissement, la température de sortie maximale du robinet de douche ne doit pas excéder 120°F. Au Massachusetts, la température de sortie maximale du robinet de douche ne doit pas excéder 112°F.

**Al prevenir escaldada herida, la temperatura de salida máxima de la válvula de chaparrón no debe ser más alto que 120°F. En Massachusetts: la temperatura de salida máxima de la válvula no puede ser más alto que 112°F.



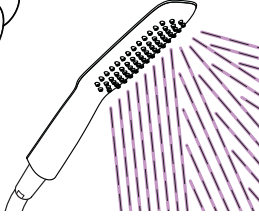
REPLACEMENT PARTS / PIÈCES DÉTACHÉES / REPUESTOS



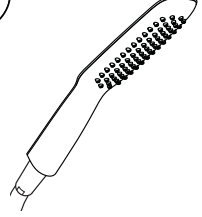
XX = COLORS / COULEURS / ACABADOS
 00 = Chrome
 82 = Brushed Nickel

USER INSTRUCTIONS / INSTRUCTIONS DE SERVICE / MANEJO

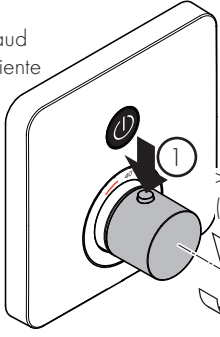
on
ouvert
abierto



off
fermé
cerrar



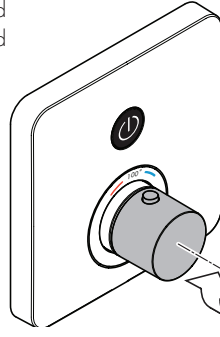
hot
chaud
caliente

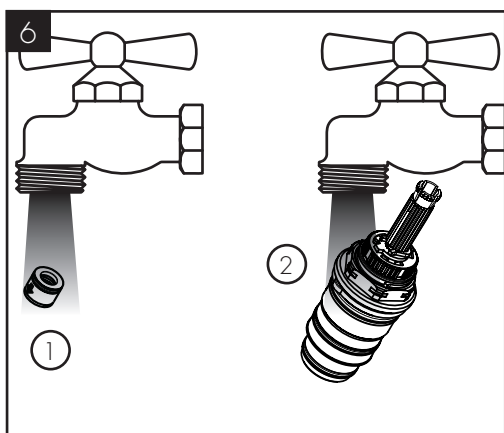
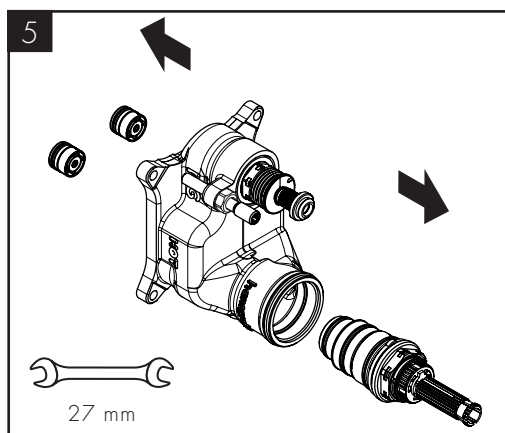
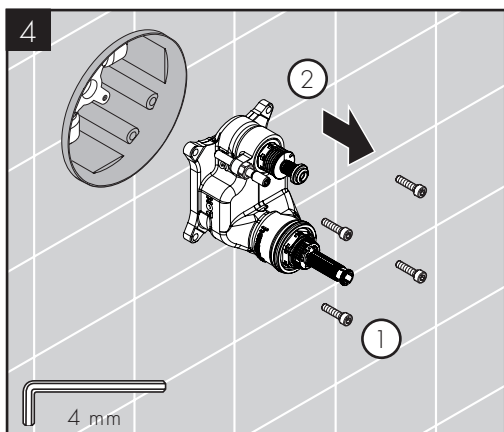
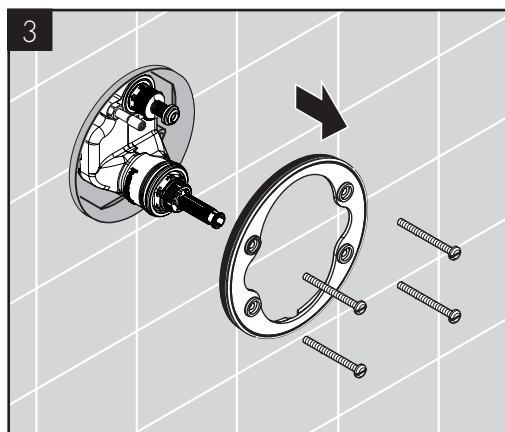
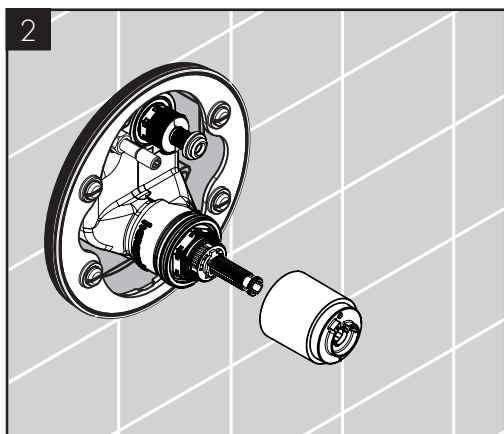
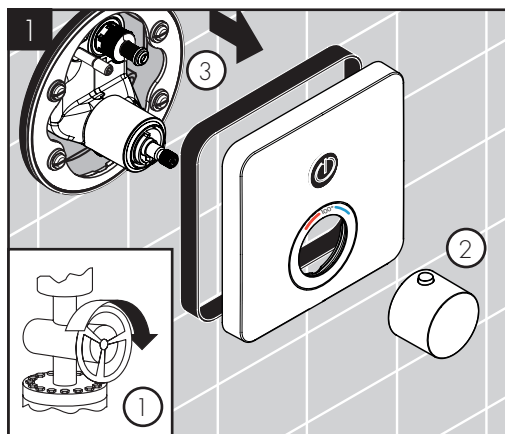


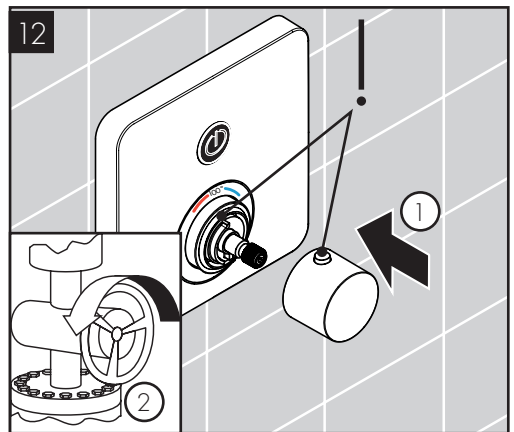
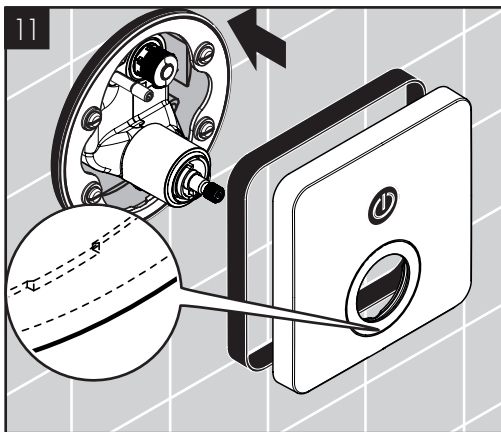
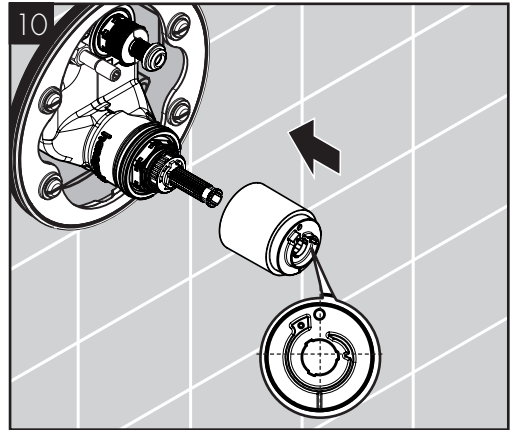
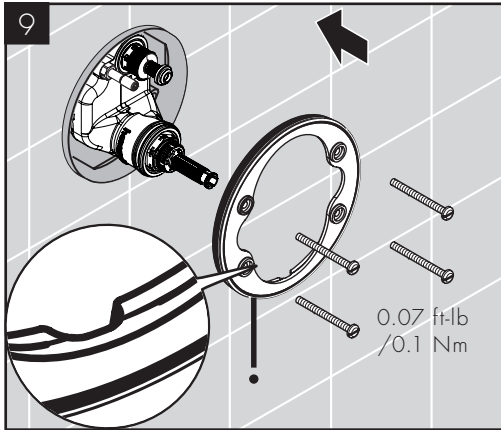
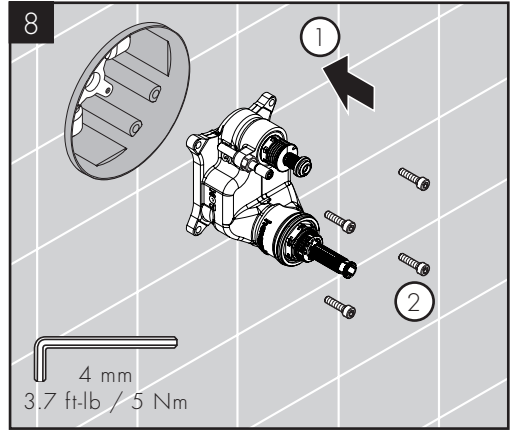
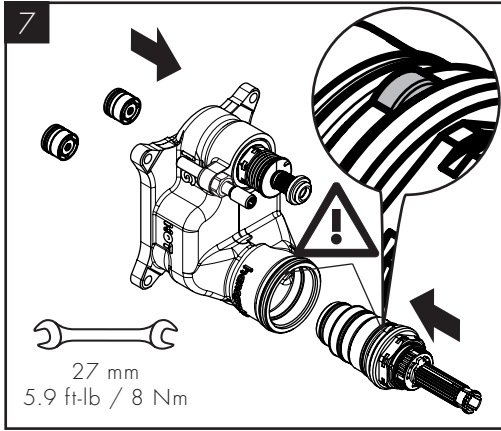
> 100°F
(40° C) ;

1
2

cold
froid
frío







TROUBLESHOOTING

PROBLEM	POSSIBLE CAUSE	SOLUTION
Insufficient water	Supply pressure inadequate	Check water pressure (If a pump has been installed check to see if the pump is working).
	Regulator filter dirty	Clean filters
	Handshower filter seal dirty	Clean filter seal between handshower and hose
Crossflow, hot water being forced into cold water pipe, or vice versa, when mixer is closed	Check valves dirty or worn	Clean check valves, replace if necessary
Spout temperature does not correspond with temperature set	Thermostat has not been adjusted	Justify the handle
	Hot water temperature too low	Increase hot water temperature
Temperature regulation not possible	Thermostatic cartridge dirty or worn	Clean thermostatic cartridge, replace if necessary
	For new installations: rough valve incorrectly connected (should be: cold right, hot left)	Rotate function block 180° or correct the plumbing
Safety stop button not operating	Spring dirty or worn	Clean spring and/or button, replace if necessary
	Button calcified	
Shutoff valve stiff	Select shutoff valve DN9 dirty or worn	Replace Select shutoff valve DN9
Shower or spout dripping	Select shutoff valve DN9 dirty or worn	Replace Select shutoff valve DN9
Pushbutton cannot be actuated or is without function	Safety guard of on-off valve has not been removed	Remove safety guard from isolating valve
Pushbutton is jammed or stiff	O-ring needs to be lubricated	Lightly lubricate the o-ring using white plumbers' grease
Pushbutton does not snap in	Select Adapter trimmed incorrectly	Trim and mount Select Adapter according to Fig. 7 (see page 8)
		Press the pushbutton into the escutcheon, then mount the escutcheon.

MAINTENANCE

- / Inspect the check valves at least once per year.
Replace the check valves if necessary.
- / Should the volume of water decrease over time, inspect and clean the filters on the thermostatic cartridge. After reassembly, set the high temperature limit stop and justify the handle.
- / To prolong the life of the thermostatic cartridge, regularly run it through its full range of temperatures.

DÉPANNAGE

DYSFONCTIONNEMENT	ORIGINE	SOLUTION
Pas assez d'eau	Pression d'alimentation insuffisante	Contrôler la pression
	Filtre de l'élément thermostatique encrassé	Nettoyer les filtres
	Joint-filtre de douchette encrassé	Nettoyer le joint-filtre entre la douchette et le flexible
Circulation opposée, l'eau chaude est comprimée dans l'arrivée d'eau froide et vice versa avec robinet fermé	Clapet anti-retour encrassé ou défectueux	Nettoyer le clapet anti-retour ou le changer éventuellement
La température à la sortie ne correspond pas à la température de réglage	Le thermostat n'a pas été réglé	Régler le thermostat
	Température d'eau chaude trop basse, pas d'eau froide	Augmenter la température d'eau chaude entre 42°C et 65°C
Le réglage de la température n'est pas possible	L'élément thermostatique est encrassé ou entartré	Nettoyer l'élément thermostatique ou le changer éventuellement
	La pièce de base a une alimentation inversée (l'eau froide doit être à droite et l'eau chaude à gauche) ou elle est montée à l'envers	Montez le bloc de fonction à 180°
Bouton à pression du verrouillage de sécurité défectueux	Ressort défectueux	Nettoyer le ressort ou bien le bouton à pression, le changer éventuellement
	Bouton à pression entartré	
Fonctionnement de la poignée difficile	Select robinet d'arrêt DN9 d'arrêt défectueux	Changez le Select robinet d'arrêt DN9
La douchette ou le bec verseur goutte	Select robinet d'arrêt DN9 d'arrêt défectueux	Changez le Select robinet d'arrêt DN9
Bouton impossible à actionner ou sans réaction	La sécurité de la vanne d'arrêt n'a pas été retirée	Retirer la sécurité de la vanne d'arrêt
Bouton coincé, grippé	Joint dégraissé	Graisser le joint
Le bouton ne tient pas	Raccourcissement incorrect de l'adaptateur Select	Raccourcir l'adaptateur Select conformément à la figure 7 et le monter (voir pages 8)
		Enfoncer complètement le bouton dans la rosette, puis monter la rosette.

ENTRETIEN

- / Inspectez les clapets de non-retour au moins une fois par année. Remplacez les clapets de non-retour lorsque nécessaire.
- / Si le débit d'eau devait décroître avec le temps, inspectez et nettoyez les filtres sur la cartouche thermostatique.
- / Pour prolonger la durée de vie de la cartouche thermostatique, faites-la fonctionner régulièrement en utilisant toutes les températures d'eau.

LOCALIZACIÓN DE FALLAS

PROBLEMA	CAUSA	SOLUCIÓN
Sale poca agua	presión insuficiente	comprobar presión
	filtro del termoelemento sucio	limpiar filtro
	Filtro de la teleducha sucio	Limpiar / Cambiar filtro entre flexo y teleducha
Flujo de agua cruzada agua caliente entra en la tubería del agua fría o al revés	válvula antirretorno sucia o pierde	limpiar / cambiar válvula
Temperatura del agua no corresponde a lo marcado	termostato no ha sido ajustado	ajustar termostato
	Temperatura del agua caliente demasiado baja	aumentar temperatura del agua caliente a 42° - 65° C.
No es posible regular la temperatura	termoelemento sucio/lleño de cal	limpiar / cambiar termoelemento
	cuerpo empotrado mal montado (debe estar: frío = derecha) o instalado girado en 180°	girar embellecedor en 180°
Botón de tope no funciona	muelle defecto	Limpiar y aplicar una fina capa de grasa en el muelle y el pulsador
	botón lleño de cal	
Llave de paso va duro	Select llave de paso DN9 dañada	cambiar Select llave de paso DN9
Pierde permanentemente agua por el caño	Select llave de paso DN9 dañada	cambiar Select llave de paso DN9
El pulsador no puede accionarse o no funciona	El seguro de la válvula de cierre no se ha retirado	Retirar el seguro de la válvula de cierre
Pulsador atascado o duro	Junta ya sin grasa	Engrasar la junta
El pulsador no se mantiene	Adaptador Select cortado erróneamente	Cortar el adaptador Select como se muestra en la figura 7 y montarlo (ver página 8) Presionar el pulsador completamente dentro del escudo y luego montar éste.

MANTENIMIENTO

- / Inspeccione las válvulas de retención al menos una vez por año. Reemplace las válvulas de retención de ser necesario.
- / Si el volumen del agua disminuye con el tiempo, inspeccione y limpie los filtros del cartucho termostático.
- / Para prolongar la vida útil del cartucho termostático, hágalo funcionar regularmente en todos los rangos de temperatura.

CLEANING RECOMMENDATION FOR HANSGROHE PRODUCTS

Modern bathroom faucets, kitchen faucets and shower products are made from different materials to comply with the needs of the market with regard to design and functionality. To avoid damage to the product, it is necessary to take proper care of it.

FOR BEST RESULTS:

- / Prevent the buildup of mineral scale and /or soap residue by cleaning your Hansgrohe product(s) when needed.
- / Select a cleaning agent specifically intended for the type of product.
- / DO NOT use these types of cleaners as they will cause damage to your Hansgrohe product:
 - Any cleaning agent containing hydrochloric acid, formic acid, lye, or acetic acid.
 - Abrasive cleaning powders, pads, or brushes.
 - Steam cleaners.
 - "No rinse" cleaning agents.
- / ALWAYS follow the instructions provided by the manufacturer of the cleaning agent.
- / DO NOT mix cleaning agents, unless directed by the manufacturer.
- / DO NOT spray cleaners directly onto the product as drops could enter openings and gaps and cause damage. When using spray cleaners, spray the cleaner onto a soft cloth or sponge.
- / ALWAYS rinse your Hansgrohe product thoroughly with clear water and polish dry with a soft cloth after cleaning.

IMPORTANT

- / Residue from soaps and shampoos can cause damage. Rinse the product with clean water after each use.
- / Residue from basin/tub/tile cleaner can cause damage to faucets and fittings. Immediately rinse any overspray from the Hansgrohe product.
- / Do not store any cleaning agents under your Hansgrohe product, such as in a vanity unit, as the fumes may damage the product.
- / DAMAGE TO THE PRODUCT CAUSED BY IMPROPER CARE OR THE USE OF IMPROPER CLEANING AGENTS IS NOT COVERED BY THE WARRANTY.
- / IF A COMPONENT OF THE PRODUCT IS DAMAGED, REINSTALL IT, AS THERE IS RISK OF INJURY.

CONSEIL DE NETTOYAGE POUR LES PRODUITS HANSGROHE

Les robinets pour les salles de bains et les cuisines modernes ainsi que les produits récents pour les douches se composent de matériaux différents afin de satisfaire aux besoins du marché en termes de conception et de fonctionnalité. Afin d'éviter d'endommager le produit, il est nécessaire d'en prendre soin.

POUR DE MEILLEURS RÉSULTATS :

- / Empêchez l'accumulation de tarte et/ou de résidu de savon en nettoyant votre produit Hansgrohe lorsque c'est nécessaire.
- / Sélectionnez un produit de nettoyage spécifiquement prévu pour ce type de produit.
- / N'UTILISEZ PAS ces types de nettoyeurs car ils peuvent endommager votre produit Hansgrohe :
 - Tout produit de nettoyage contenant de l'acide chlorhydrique, de l'acide formique, de la potasse ou de l'acide acétique.
 - Les poudres de nettoyage, les tampons ou les brosses abrasives.
 - Les nettoyeurs à vapeur.
 - Les produits de nettoyage « sans rinçage ».
- / NE MÉLANGEZ PAS les produits de nettoyage, à moins que cela soit indiqué par le fabricant.
- / NE PULVÉRISEZ PAS les nettoyeurs directement sur le produit car des gouttes pourraient entrer dans les ouvertures et les fentes et causer des dommages. Lorsque vous utilisez des nettoyeurs par pulvérisation, pulvérisez le nettoyeur sur un chiffon ou une éponge douce.
- / Après le nettoyage rincer abondamment à l'eau claire pour éliminer intégralement les restes de détergent.

IMPORTANT

- / Les residus de produits pour le corps comme les savons liquides, shampooings, gels de douche, teintures pour cheveux, parfums, apres-rasage et vernis a ongles peuvent causer des deteriorations. Rincez le produit avec de l'eau propre après chaque utilisation.
- / Le résidu provenant des nettoyeurs pour cuvette/baignoire/carrelage peut endommager les robinets et les raccords de tuyauterie. Rincez immédiatement toute surpulsérisation sur le produit Hansgrohe.
- / De meme, il est interdit de stocker des detergents ou des produits chimiques sous les produits, par ex. dans un meuble sous lavabo, car les vapeurs qui s'en degagent risquent d'abimer les produits.
- / LES DOMMAGES AU PRODUIT CAUSÉS PAR UN MAUVAIS ENTRETIEN OU PAR L'UTILISATION DE PRODUITS DE NETTOYAGE INADÉQUATS NE SONT PAS COUVERTS PAR LA GARANTIE.
- / SI UN COMPOSANT DU PRODUIT EST ENDOMMAGÉ, REMPLACEZ-LE, CAR IL EXISTE UN RISQUE DE BLESSURE.

RECOMENDACIÓN DE LIMPIEZA PARA LOS PRODUCTOS DE HANSGROHE

Hoy en día, las griferías de baño y de cocina así como duchas modernas se componen de materiales muy distintos para satisfacer las exigencias del mercado respecto al diseño y la funcionalidad. Para evitar daños y reclamaciones hay que tener en cuenta ciertos aspectos tanto en el uso como en su limpieza.

PARA OBTENER MEJORES RESULTADOS:

- / Evite la acumulación de restos de jabón o sarro limpiando el producto Hansgrohe cuando sea necesario.
- / Seleccione un agente de limpieza diseñado específicamente para el tipo de producto.
- / NO USE estos tipos de limpiadores, ya que causarán daño a su producto Hansgrohe:
 - Agentes limpiadores que contengan ácido clorhídrico, fórmico, acético o lejía.
 - Polvos, paños o cepillos de limpieza abrasivos.
 - Limpiadores a vapor
 - Agentes de limpieza "sin enjuague".
- / SIEMPRE siga las instrucciones provistas por el fabricante del agente de limpieza.
- / NO MEZCLE los agentes de limpieza, a menos que esté indicado por el fabricante.
- / No rocíe limpiadores directamente sobre el producto, ya que podrían caer gotas sobre las aberturas y espacios y causar daños. Cuando use limpiadores en spray, rocíe el limpiador sobre un paño suave o esponja.
- / SIEMPRE enjuague su producto Hansgrohe con agua limpia y séquelo y lustrelo con un paño suave después de la limpieza.

IMPORTANTE

- / Los residuos de productos de aseo como jabon liquido, champus, gel de ducha, tintes de pelo, perfumes, lociones de afeitado y esmalte de unas pueden danar tambien los materiales. Enjuague el producto con agua limpia después de cada uso.
- / Los residuos de limpiadores para lavatorios, bañeras o azulejos pueden causar daño a los grifos y accesorios. Enjuague inmediatamente cualquier derrame que haya sobre el producto de Hansgrohe.
- / Tampoco pueden generarse depositos de productos de limpieza o quimicos debajo de los productos, p. ej. En un armario de lavabo. De lo contrario, los vapores generados pueden danar los productos.
- / LOS DAÑOS QUE RESULTEN DE UN CUIDADO INADECUADO O USO DE AGENTES DE LIMPIEZA INADECUADOS NO ESTÁN CUBIERTOS POR LA GARANTÍA.
- / SI SE DAÑA UN COMPONENTE DEL PRODUCTO, REEMPLÁCELO, YA QUE EXISTE RIESGO DE LESIÓN.

LIMITED CONSUMER WARRANTY

This warranty is limited to products manufactured by Hansgrohe, Inc. that are purchased by a consumer in the United States or Canada after March 1, 1996, and installed in either the United States or in Canada.

WHO IS COVERED BY THE WARRANTY

This limited warranty extends to the original purchaser only. This warranty is non-transferable. Hansgrohe, Inc. neither assumes nor authorizes any person to create for it any other obligation or liability in connection with this product.

LENGTH OF WARRANTY

If you are a consumer who purchased the product for use primarily for personal, family or household purposes, this limited warranty starts on the date of purchase and extends for as long as you own the product and the home in which the product is originally installed. If you purchased the product for use primarily for any other purpose, including, without limitation, a commercial purpose, this limited warranty starts on the date of purchase and extends (i) for 1 year, with respect to hansgrohe brand products and commercial products, and (ii) for 5 years, with respect to AXOR products. The Rubbed Bronze finish is subject to a 3-year limited warranty starting on the date of purchase.

WHAT IS COVERED BY THE WARRANTY

This limited warranty covers only your manufactured product. Hansgrohe, Inc. warrants this product against defects in material or workmanship as follows:

Hansgrohe, Inc. will replace at no charge for parts only or, at its option, replace any product or part of the product that proves defective because of improper workmanship and/or material, under normal installation, use, service and maintenance. If Hansgrohe, Inc. is unable to provide a replacement and repair is not practical or cannot be made in timely fashion, Hansgrohe, Inc. may elect to refund the purchase price in exchange for the return of the product. REPAIR OR REPLACEMENT (OR, IN LIMITED CIRCUMSTANCES, REFUND OF THE PURCHASE PRICE) AS PROVIDED UNDER THIS LIMITED WARRANTY IS THE EXCLUSIVE REMEDY OF THE PURCHASER.

WHAT IS NOT COVERED BY THE WARRANTY

- A. Conditions, malfunctions or damage not resulting from defects in material or workmanship.
- B. Conditions, malfunctions or damage resulting from (1) normal wear and tear, improper installation, improper maintenance, misuse, abuse, negligence, accident or alteration; (2) the use of abrasive or caustic cleaning agents or "no-rinse" cleaning products, or the use of the product in any manner contrary to the product instructions; or (3) conditions in the home such as excessive water pressure or corrosion.

- C. Labor and other expenses for disconnection, deinstallation, or return of the product for warranty service (including but not limited to proper packaging and shipping costs), or for installation or reinstallation of the product.
- D. Accessories, connected materials and products, or related products not manufactured by Hansgrohe, Inc.
- E. Any hansgrohe or AXOR product sold for display purposes.
- F. Custom products are non-returnable and cannot be cancelled upon receipt of order confirmation sent from Hansgrohe, Inc.

HANSGROHE, INC. SHALL NOT BE LIABLE TO PURCHASER OR ANY OTHER PERSON FOR ANY INCIDENTAL, SPECIAL OR CONSEQUENTIAL DAMAGES, ARISING OUT OF BREACH OF THIS LIMITED WARRANTY.

Some provinces and some states do not allow the exclusion or limitation of incidental or consequential damages, so the above limitation or exclusion may not apply to you.

TO OBTAIN WARRANTY PARTS OR INFORMATION

Contact your Hansgrohe retailer, or contact Technical Service at:

Hansgrohe, Inc.
1492 Bluegrass Lakes Parkway
Alpharetta, GA 30004
Toll-free 800-334-0455

In requesting warranty service, you will need to provide:

1. The sales receipt or other evidence of the date and place of purchase.
2. A description of the problem.
3. Delivery of the product or the defective part, postage prepaid and carefully packed and insured, to:

Hansgrohe, Inc.
1492 Bluegrass Lakes Parkway
Alpharetta, GA 30004
Toll-free 800-334-0455

When warranty service is completed, any repaired or replacement product or part will be returned to you postage prepaid. REVISED MAY 1, 2016.

PRODUCT INSTRUCTIONS AND QUESTIONS

Upon purchase or prior to installation, please carefully inspect your product for any damage or visible defect. Prior to installing, always carefully study the enclosed instructions on the proper installation and the care and maintenance of this product. If you have questions at any time about the use, installation or performance of your product, or the Limited Warranty, please write us or call us toll-free at 800-334-0455.

AXOR

AXOR / Hansgrohe, Inc.

1490 Bluegrass Lakes Parkway

Alpharetta, GA 30004

Tel. 800-334-0455

Fax 770-889-1783

axor-design.com