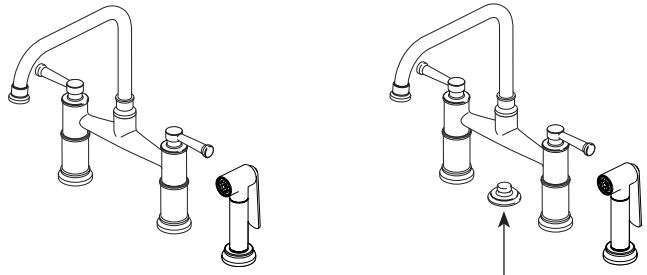


ARTESSO®

Model/Modelo/Modèle
62525LF ▲

Write purchased model number here.
Escriba aquí el número del modelo comprado.
Inscrivez le numéro de modèle ici.



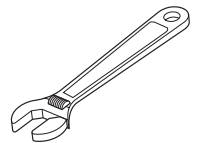
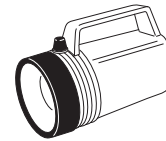
With Optional Decorative Hole Cover RP69066▽
Con Opcional Agujero decorativo de la cubierta RP69066▽
Avec en option Trou décoratif couverture RP69066▽

▲Specify Finish / Especificque el Acabado / Précisez le Fini

For easy installation of your Brizo® faucet you will need:

- To **READ ALL** the instructions completely before beginning.
- To **READ ALL** warnings, care, and maintenance information.
- To purchase the correct **water supply hook-up**.

You may need/Usted puede necesitar/ Articles dont vous pouvez avoir besoin:



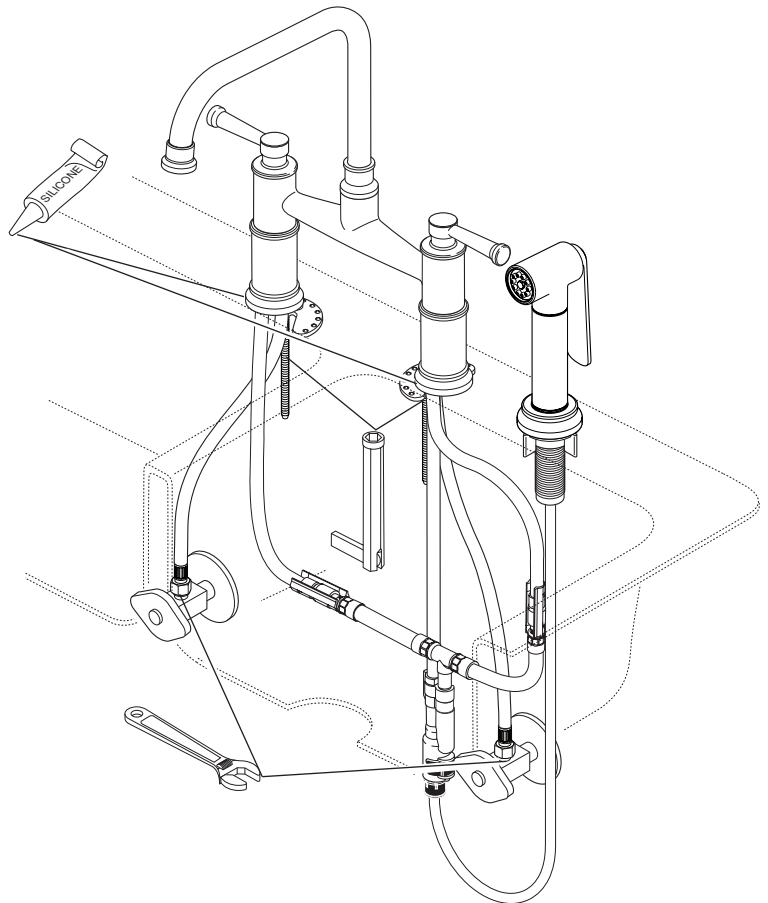
Optional / Opcional / Facultatif

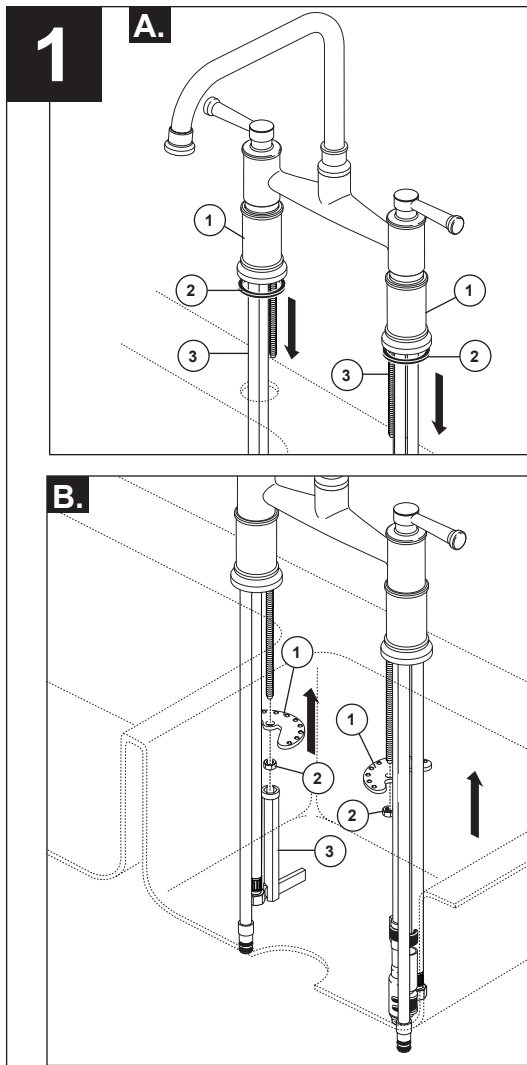
Para instalación fácil de su llave Brizo® usted necesitará:

- **LEER TODAS** las instrucciones completamente antes de empezar.
- **LEER TODOS** los avisos, cuidados, e información de mantenimiento.
- Comprar las conexiones correctas para el **suministro de agua**.

Pour installer votre robinet Brizo® facilement, vous devez:

- **LIRE TOUTES** les instructions avant de débiter;
- **LIRE TOUS** les avertissements ainsi que toutes les instructions de nettoyage et d'entretien;
- Acheter le bon nécessaire de raccordement.

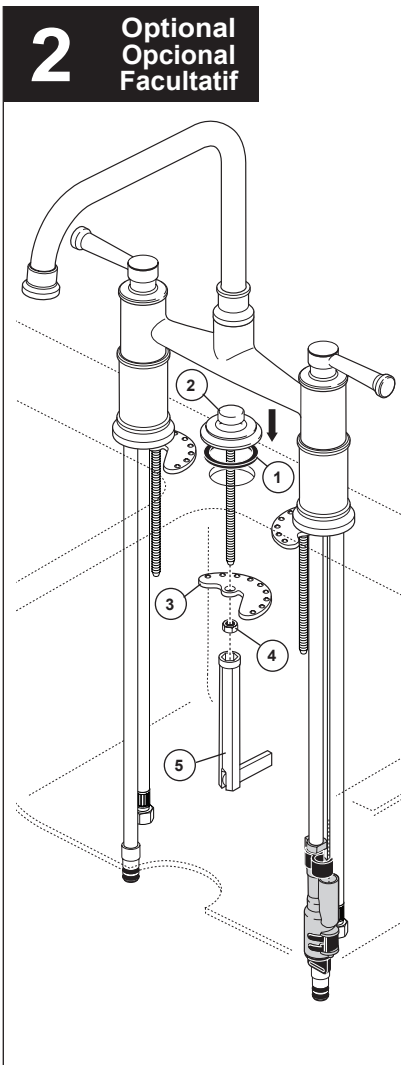




- A.** Slide bases (1) and gaskets (2) over tubes and shanks (3); then, install onto bottom of faucet. Place tubes and shanks through mounting holes in sink; then, position faucet on sink. **Option: If surface is uneven, use silicone under the gasket.**
- B.** Secure faucet with brackets (1) and nuts (2). Use supplied wrench (3) to tighten nuts.

- A.** Deslice las bases (1) y los empaques (2) sobre las tuberías y las espigas (3) e instale en la parte inferior de la llave de agua. Coloque las tuberías y las espigas por los orificios de instalación en el fregadero; luego, coloque la llave de agua en el fregadero. **Opción: Si la superficie está desnivelada, use silicón por debajo del empaque.**
- B.** Fije la llave de agua con los soportes (1) y las tuercas (2). Use la llave de tuercas incluida (3) para apretar las tuercas.

- A.** Glissez les bases (1) et les joints (2) sur les tubes et les tiges (3), puis ajustez-les sur du robinet. Introduisez les tubes et les tiges dans les trous de montage dans l'évier, puis ajustez le robinet sur l'évier. **Facultatif : Si la surface est inégale, appliquez du composé d'étanchéité à la silicone sous le joint.**
- B.** Fixez le robinet avec les supports (1) et les écrous (2). Utilisez la clé fournie (3) pour serrer les écrous.



2 Optional Opcional Facultatif

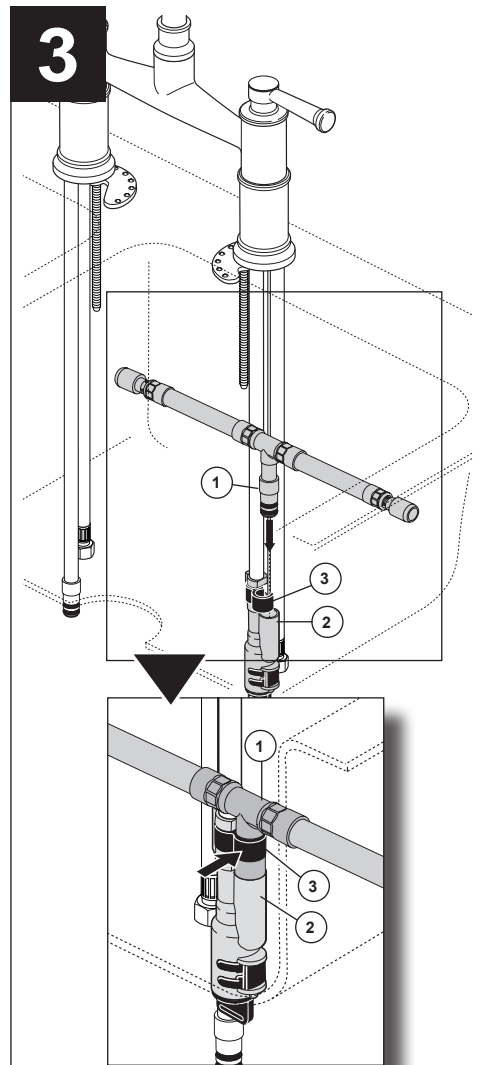
- Decorative Hole Cover Installation (Accessory Order Only - RP60966 Specify Finish)**
- Make sure gasket (1) is properly seated in the base of the body assembly (2). Insert body assembly through selected hole in sink. Secure assembly with bracket (3) and nut (4). Use supplied wrench (5) to tighten nut.

Instalación de la tapa del agujero decorativo (Orden de accesorio solamente - RP60966 especifique el acabado)

- Asegúrese que el empaque (1) esté correctamente sentado en la base del cuerpo (2). Introduzca el ensamble del cuerpo a través del agujero seleccionado en el fregadero. Fije la llave de agua con el soporte (3) y la tuerca (4). Use la llave de tuerca incluida (5) para apretar la tuerca.

De couverture de trou décoratif Installation (livrable séparément seulement - RP60966, préciser le fini)

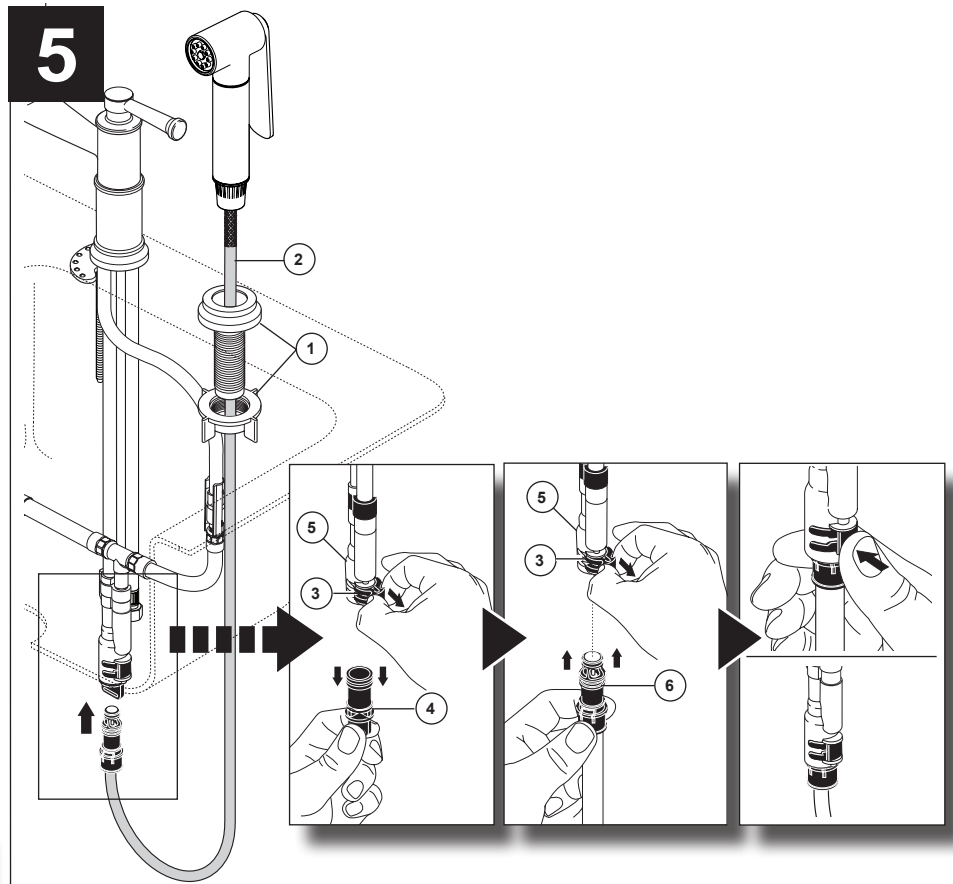
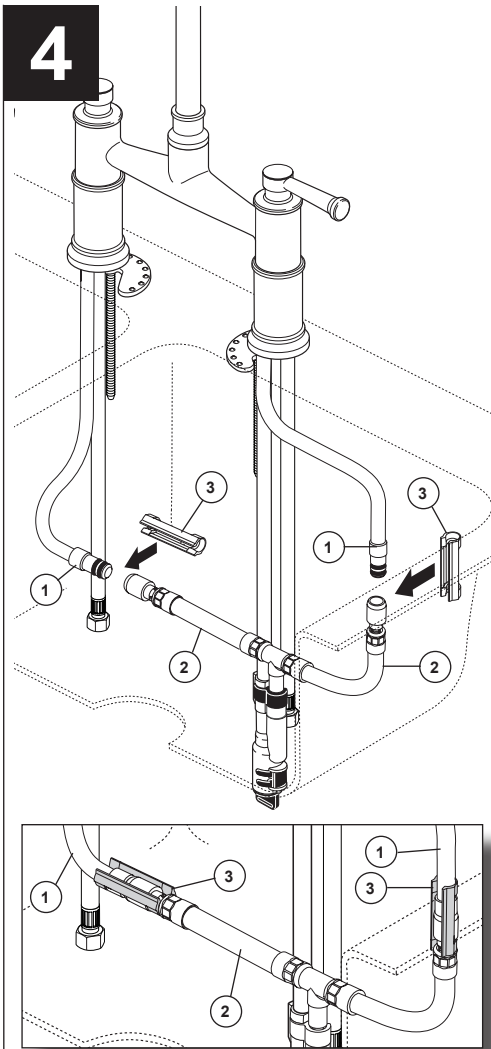
- Assurez-vous que le joint (1) est bien calé dans la base du corps (2). Introduisez le corps dans le trou de l'évier prévu à cet effet. Fixez le robinet avec le support (3) et l'écrou (4). Utilisez la clé fournie (5) pour serrer l'écrou.



- Slide "tee" hose harness (1) into top of diverter (2) and secure with clip (3). Pull moderately on tube to ensure connection has been made.

- Deslice el arnés "T" de la manguera (1) en la parte superior del desviador (2) y fije con el gancho (3). Hale el tubo moderadamente para asegurar que haya hecho la conexión.

- Glissez le raccord en « T » (1) dans la partie supérieure de l'inverseur (2) et fixez-le avec l'agrafe (3). Tirez modérément sur le tube pour vous assurer que le branchement est solide.



Insert ends of pex hoses (1) into ends of "tee" hose harness (2). Attach clips (3) over hoses as shown. Pull hoses moderately to ensure connection has been made.

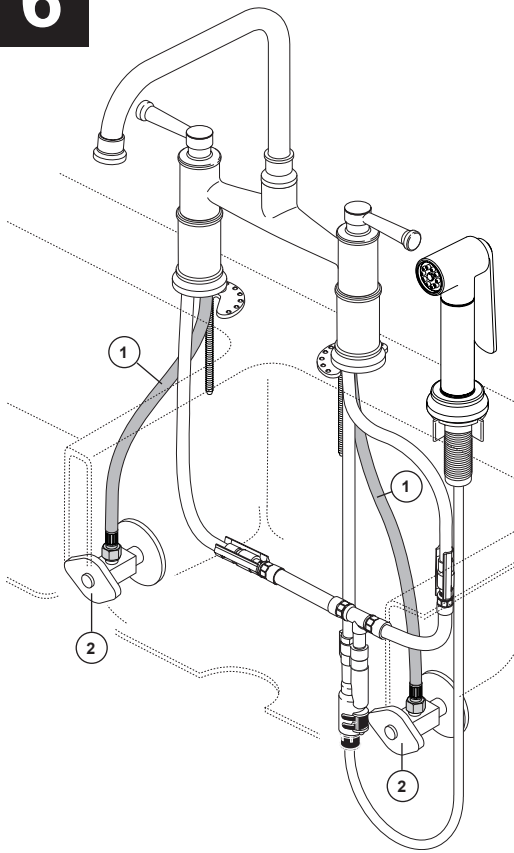
Mount spray support assembly (1) in far right hole in sink. **HAND TIGHTEN ONLY.** Insert spray hose (2) down through spray support. Pull diverter clip (3) outward until loose, but do not completely remove. Remove diverter plug (4) from hose assembly (5) and discard if installing a side spray. Keeping the diverter clip pulled out, insert spray hose nipple (6) into hose assembly (5). Make sure the hose nipple is completely inserted and then push diverter clip (3) in until it locks the hose nipple into place. Pull down moderately to ensure connection has been made.

Introduzca los extremos de las mangueras pex (1) en los extremos del armés "T" de la manguera (2). Fije los ganchos (3) sobre las mangueras como se muestra. Hale el tubo moderadamente para asegurar que haya hecho la conexión.

Instale el soporte del ensamble del rociador (1) en el orificio más distante del lado derecho del fregaderos. **APRIETE SOLO A MANO.** Introduzca la manguera del rociador (2) hacia abajo por el soporte del rociador. Hale el gancho del desviador (3) hacia fuera hasta que quede flojo; pero, no lo saque completamente. Quite el tapón del desviador (4) del ensamble de la manguera (5) y descarte si está instalando un rociador al costado. Manteniendo el gancho del desviador hacia fuera, introduzca la enterrosca de la manguera del rociador (6) en el ensamble de la manguera (5). Asegúrese que la enterrosca de la manguera esté completamente introducida y luego presione el gancho del desviador (3) hacia dentro hasta que enganche la enterrosca de la manguera en su sitio. Hale moderadamente hacia abajo para asegurar que la conexión se ha hecho.

Introduisez les extrémités des tuyaux souples pex (1) dans les extrémités du raccord en T (2). Fixez les agrafes (3) sur les tuyaux souples comme le montre la figure. Tirez modérément sur les tuyaux souples pour vous assurer qu'ils sont bien branchés

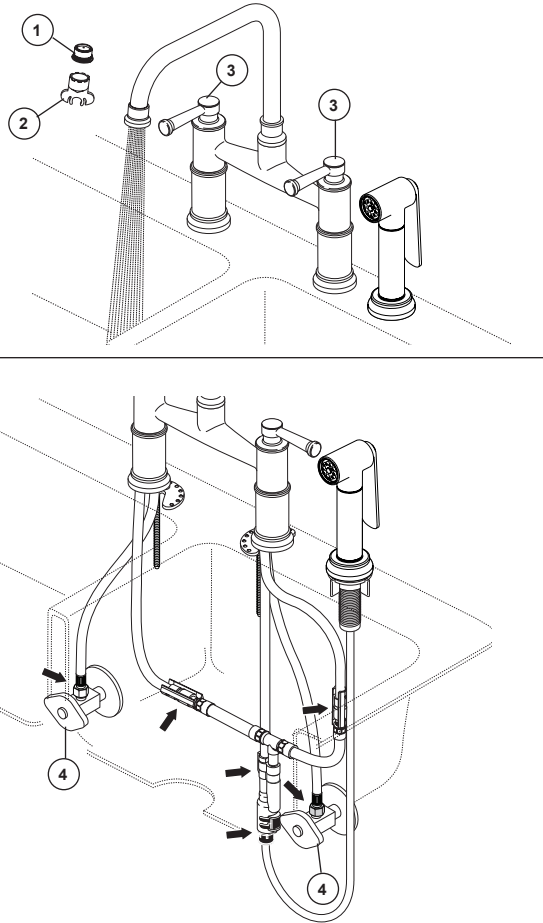
Montez le support de douchette (1) dans le trou à l'extrême droite de l'évier. **SERREZ-LE À LA MAIN SEULEMENT.** Introduisez le tuyau souple de la douchette (2) dans le support de douchette. Tirez l'agrafe de l'inverseur (3) vers l'extérieur pour libérer l'inverseur sans toutefois l'enlever complètement. Retirez le bouchon de l'inverseur (4) du tuyau souple (5) et jetez-le si vous installez une douchette latérale. En gardant l'agrafe écartée de l'inverseur, introduisez le mamelon du tuyau de la douchette (6) dans le tuyau souple (5). Assurez-vous que le manchon est complètement inséré et exercez une pression sur l'agrafe de l'inverseur (3) jusqu'à ce qu'elle bloque le mamelon du tuyau souple en place. Tirez modérément sur le tuyau souple pour vous assurer qu'il est branché solidement.

6

Connect faucet supply lines (1) to hot and cold water supplies (2).

Conecte las líneas de suministro (1) de la llave de agua a las conexiones del agua caliente y fría (2).

Connectez les lignes d'alimentation du robinet (1) à des connexions d'eau chaude et froide (2).

7

Notice

Property damage and water leak possible. Leaks and property damage may occur from incorrect installation. Follow all installation instructions before making final connections and turning on the supplies.

Remove aerator (1) using wrench (2) and turn faucet handles (3) all the way on. Turn on hot and cold water supplies (4) and flush water lines for one minute. **Important: This flushes away any debris that could cause damage to internal parts.** Reinstall aerator. Check all connections at arrows for leaks. Re-tighten if necessary, but do not overtighten.

Aviso

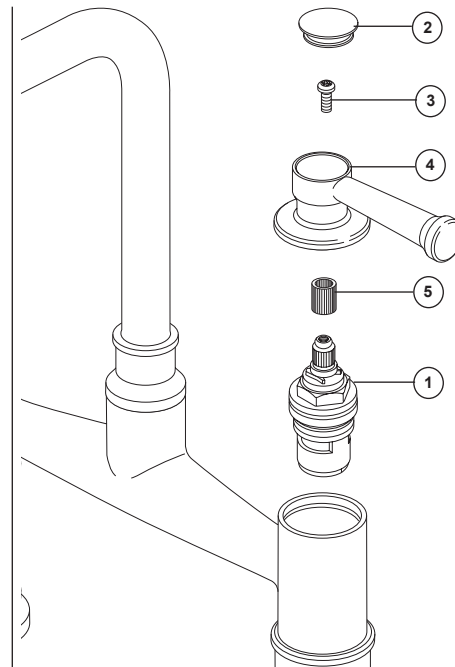
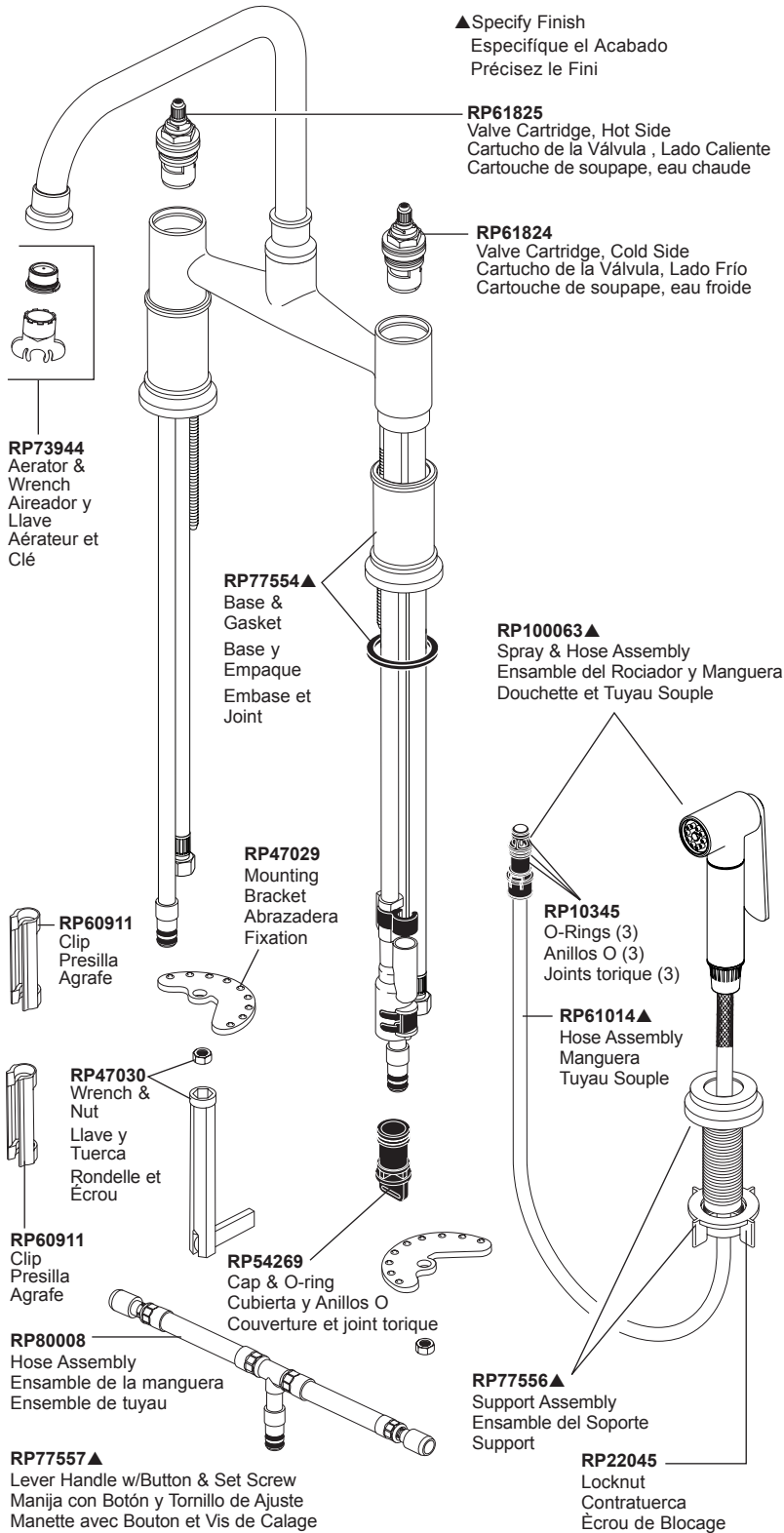
Posibles daños a la propiedad y filtración de agua. Las filtraciones o fugas de agua y daños a la propiedad pueden ocurrir por una instalación incorrecta. Siga todas las instrucciones de instalación antes de hacer las conexiones finales y abrir los suministros de agua.

Quite el aireador (1) con la llave (2) y mueva las manijas de la llave de agua (3) a la posición completamente abierta. Abra los suministros de agua caliente y fría (4) y deje correr el agua por las líneas por un minuto. **IMPORTANTE: Esto limpia cualquier escombros que pudiera causar daño a las partes internas.** Reinstale el aerador. Fíjese si hay filtraciones en todas las conexiones señaladas con flechas. Apriete otra vez si es necesario, pero no apriete demasiado.

Avis

Possibilité de dommages matériels et de fuite. Une mauvaise installation peut entraîner une fuite et des dommages matériels. Effectuez l'installation conformément à toutes les instructions avant de faire les branchements finals et d'ouvrir les robinets d'alimentation.

Enlevez l'aérateur (1) en utilisant la clé (2) et placez les manettes (3) du robinet en position d'écoulement maximum de l'eau chaude et de l'eau froide. Rétablissez l'alimentation d'eau chaude et d'eau froide (4), puis rincez les conduites pendant une minute. **IMPORTANT: cette opération sert à évacuer tous les corps étrangers qui pourraient abîmer les composants internes du robinet.** Réinstallez l'aérateur. Vérifiez l'étanchéité de tous les raccords aux endroits indiqués par les flèches. Serrez à nouveau au besoin, mais prenez garde de trop serrer.



Maintenance

SHUT OFF WATER SUPPLIES BEFORE SERVICING VALVE OR SPOUT ASSEMBLIES.

If faucet leaks from spout or around handle body, replace valve cartridge (1).

- Remove button (2) and screw (3). Pull off handle (4).
- Remove stem adapter (5).
- Unscrew cartridge by turning it counterclockwise using a 19 mm hex socket wrench.
- Install new cartridge and assemble other parts in reverse order. **Note: Line up handles with valves in closed position before refitting handles.**

Mantenimiento

CIERRE LOS SUMINISTROS DE AGUA ANTES DE REALIZAR EL MANTENIMIENTO AL ENSAMBLE DE LA VÁLVULA O SURTIDOR.

Si la llave tiene filtraciones desde el surtidor o alrededor de la unidad de la manija, reemplace el cartucho de la válvula (1).

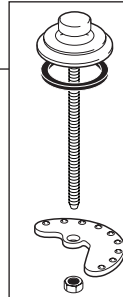
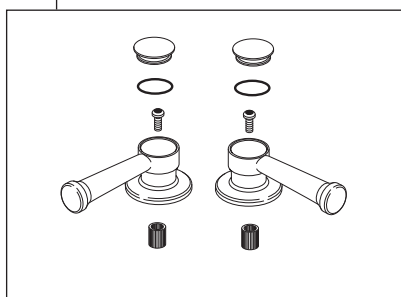
- Quite el botón (2) y el tornillo (3). Hale la manija (4).
- Quite el adaptador de la espiga (5).
- Destornille el cartucho girándolo hacia la izquierda usando una llave hexagonal de casquillo de 19 mm.
- Instale un nuevo cartucho y ensamble las otras piezas en orden inverso. **Nota: Alinee con manijas con las válvulas en posición cerrada antes de ensamblar las manijas otra vez.**

Maintenance

FERMEZ LES ROBINETS D'ALIMENTATION AVANT DE RÉPARER LA SOUPAPE OU LE BEC.

Si le robinet fuit par le bec ou le pourtour de la manette, remplacez la cartouche de soupape (1).

- Retirez le bouton (2) et la vis (3). Enlevez la manette (4).
- Enlevez l'adaptateur de manette (5).
- Dévissez la cartouche en la tournant dans le sens antihoraire à l'aide une clé à douille hexagonale de 19 mm.
- Reposez la cartouche neuve et les autres pièces dans l'ordre inverse à celui de la dépose. **Note : Prenez soin de fermer les soupapes et d'aligner les manettes avant de les remettre en place.**



CLEANING AND CARE

Care should be given to the cleaning of this product. Although its finish is extremely durable, it can be damaged by harsh abrasives or polish. To clean, simply wipe gently with a damp cloth and blot dry with a soft towel.

Limited Warranty on Brizo® Faucets

Parts and Finish

All parts (other than electronic parts and batteries) and finishes of this Brizo® faucet are warranted to the original consumer purchaser to be free from defects in material and workmanship for as long as the original consumer purchaser owns the home in which the faucet was first installed or, for commercial users, for 5 years from the date of purchase.

Electronic Parts and Batteries (if applicable)

Electronic parts (other than batteries), if any, of this Brizo® faucet are warranted to the original consumer purchaser to be free from defects in material and workmanship for 5 years from the date of purchase or, for commercial users, for one year from the date of purchase. No warranty is provided on batteries.

Brizo Kitchen & Bath Company will replace, FREE OF CHARGE, during the applicable warranty period, any part or finish that proves defective in material and/or workmanship under normal installation, use and service. If repair or replacement is not practical, Brizo Kitchen & Bath Company may elect to refund the purchase price in exchange for the return of the product. **These are your exclusive remedies.**

Brizo Kitchen & Bath Company recommends using a professional plumber for all installation and repair. We also recommend that you use only genuine Brizo® replacement parts.

Brizo Kitchen & Bath Company shall not be liable for any damage to the faucet resulting from misuse, abuse, neglect or improper or incorrectly performed installation, maintenance or repair, including failure to follow the applicable care and cleaning instructions.

Replacement parts may be obtained by calling the applicable number below or by writing to:

In the United States and Mexico:

Brizo Kitchen & Bath Company
Product Service
55 E. 111th Street
Indianapolis, IN 46280
1-877-345-BRIZO (2749)
brizosupport@brizo.com

In Canada:

Masco Canada Limited, Plumbing Group
Technical Service Centre
350 South Edgeware Road
St. Thomas, Ontario, Canada N5P 4L1
1-877-345-BRIZO (2749)
customerservice@mascocanada.com

Proof of purchase (original sales receipt) from the original purchaser must be made available to Brizo Kitchen & Bath Company for all warranty claims unless the purchaser has registered the product with Brizo Kitchen & Bath Company. This warranty applies only to Brizo® faucets manufactured after January 1, 1995 and installed in the United States of America, Canada and Mexico.

BRIZO KITCHEN & BATH COMPANY SHALL NOT BE LIABLE FOR ANY SPECIAL, INCIDENTAL OR CONSEQUENTIAL DAMAGES (INCLUDING LABOR CHARGES) FOR BREACH OF ANY EXPRESS OR IMPLIED WARRANTY ON THE FAUCET. Some states/provinces do not allow the exclusion or limitation of special, incidental or consequential damages, so these limitations and exclusions may not apply to you. This warranty gives you special legal rights. You may also have other rights which vary from state/province to state/province.

This is Brizo Kitchen & Bath Company's exclusive written warranty and the warranty is not transferable.

If you have any questions or concerns regarding our warranty, please view our Warranty FAQs at www.Brizo.com, email us at brizosupport@brizo.com or call us at the applicable number above.

© 2018 Masco Corporation of Indiana

LIMPIEZA Y CUIDADO DE SU LLAVE

Tenga cuidado al ir a limpiar este producto. Aunque su acabado es sumamente durable, puede ser afectado por agentes de limpieza o para pulir abrasivos. Para limpiar su llave, simplemente frótelas con un trapo húmedo y luego séquela con una toalla suave.

Garantía Limitada de las Llaves de Agua (grifos) Brizo®

Piezas y acabado

Todas las piezas (excepto las piezas electrónicas y las pilas) y los acabados de esta llave de agua Brizo® están garantizados al consumidor comprador original de estar libres de defectos en material y fabricación durante el tiempo que el comprador original posea la vivienda en la que la llave de agua fue originalmente instalada o, para los consumidores comerciales, durante 5 años a partir de la fecha de compra.

Componentes electrónicos y pilas (si aplicable)

Todas las piezas (salvo las pilas), si hay, de esta llave de agua Brizo® están garantizadas al consumidor comprador original de estar libres de defectos en materiales y fabricación durante 5 años a partir de la fecha de compra o, para los usuarios comerciales, por un año a partir de la fecha de compra. No se garantizan las pilas.

Brizo Kitchen & Bath Company reemplazará, SIN CARGO, durante el período de garantía aplicable, cualquier pieza o acabado que pruebe tener defectos de material y/o fabricación bajo la instalación, uso y servicio normal. Si la reparación o su reemplazo no es práctico, Brizo Kitchen & Bath Company tiene la opción de reembolsarle su dinero por la cantidad del precio de compra a cambio de la devolución del producto. **Estos son sus únicos recursos.**

Brizo Kitchen & Bath Company recomienda que use los servicios de un plomero profesional para todas las instalaciones y reparaciones. También le recomendamos que utilice sólo las piezas de repuesto originales de Brizo®.

Brizo Kitchen & Bath Company no será responsable por cualquier daño a la llave de agua que resulte del mal uso, abuso, negligencia o mala instalación o mantenimiento o reparación incorrecta, incluyendo el no seguir los cuidados aplicables y las instrucciones de limpieza.

Las piezas de repuesto se pueden obtener llamando al número correspondiente más abajo, o escribiendo a:

En los Estados Unidos y México:

Brizo Kitchen & Bath Company
Product Service
55 E. 111th Street
Indianapolis, IN 46280
1-877-345-BRIZO (2749)
brizosupport@brizo.com

En Canadá:

Masco Canada Limited, Plumbing Group
Technical Service Centre
350 South Edgeware Road
St. Thomas, Ontario, Canada N5P 4L1
1-877-345-BRIZO (2749)
customerservice@mascocanada.com

La prueba de compra (recibo original) del comprador original debe ser disponible a Brizo Kitchen & Bath Company para todos los reclamos a menos que el comprador haya registrado el producto con Brizo Kitchen & Bath Company. Esta garantía le aplica sólo a las llaves de agua de Brizo® fabricadas después del 1 de enero 1995 e instaladas en los Estados Unidos de América, Canadá y México.

BRIZO KITCHEN & BATH COMPANY NO SE HACE RESPONSABLE POR CUALQUIER DAÑO ESPECIAL, INCIDENTAL O CONSECUENTE (INCLUYENDO LOS GASTOS DE MANO DE OBRA) POR EL INCUMPLIMIENTO DE CUALQUIER GARANTÍA EXPRESA O IMPLÍCITA DE LA LLAVE DE AGUA. Algunos estados/provincias no permiten la exclusión o limitación de daños especiales, incidentales o consecuentes, por lo que estas limitaciones y exclusiones pueden no aplicarle a usted. Esta garantía le otorga derechos legales. Usted también puede tener otros derechos que varían de estado/provincia a estado/provincia.

Esta es la garantía exclusiva por escrito de Brizo Kitchen & Bath Company y la garantía no es transferible.

Si usted tiene alguna pregunta o inquietud acerca de nuestra garantía, por favor, vea nuestra sección de preguntas frecuentes FAQ sobre la garantía en www.Brizo.com, también puede enviarnos un correo electrónico a brizosupport@brizo.com o llámenos al número que le corresponda anteriormente incluido.

© 2018 Masco Corporación de Indiana

INSTRUCTIONS DE NETTOYAGE

Il faut le nettoyer avec soin. Même si son fini est extrêmement durable, il peut être abîmé par des produits fortement abrasifs ou des produits de polissage. Il faut simplement le frotter doucement avec un chiffon humide et le sécher à l'aide d'un chiffon doux.

Garantie limitée des robinets Brizo®

Pièces et finis

Toutes les pièces (à l'exception des composants électroniques et des piles) et tous les finis de ce robinet Brizo® sont protégés contre les défauts du matériau et les vices de fabrication par une garantie qui est consentie au premier acheteur et qui demeure valide tant que celui-ci demeure propriétaire de la maison dans laquelle le robinet a été installé. Dans le cas d'une utilisation commerciale, la garantie est de 5 ans à compter de la date d'achat.

Composants électroniques et piles (le cas échéant)

Si ce robinet Brizo® comporte des composants électroniques, ces composants (à l'exception des piles) sont protégés contre les défauts du matériau et les vices de fabrication par une garantie consentie au premier acheteur qui est d'une durée de 5 ans à compter de la date d'achat. Dans le cas d'une utilisation commerciale, la garantie est d'un an à compter de la date d'achat. Aucune garantie ne couvre les piles.

Brizo Kitchen & Bath Company remplacera, GRATUITEMENT, pendant la période de garantie applicable, toute pièce ou tout fini qui présentera une défectuosité du matériau et/ou un vice de fabrication pour autant que le robinet ait été installé, utilisé et entretenu normalement. S'il est impossible de réparer ou de remplacer le robinet, Brizo Kitchen & Bath Company pourra décider de rembourser le prix d'achat du produit pour autant que celui-ci lui soit retourné. **Il s'agit de vos seuls recours.**

Brizo Kitchen & Bath Company recommande de confier l'installation et la réparation à un plombier professionnel. Nous vous recommandons également d'utiliser uniquement des pièces de rechange authentiques Brizo®.

Brizo Kitchen & Bath Company se dégage de toute responsabilité à l'égard des dommages causés au robinet en raison d'un mauvais usage, d'un usage abusif, de la négligence ou de l'utilisation d'une méthode d'installation, de maintenance ou de réparation incorrecte ou inadéquate, y compris les dommages résultant du non-respect des instructions de nettoyage et d'entretien applicables. Pour obtenir des pièces de rechange, veuillez appeler au numéro applicable ci-dessous ou écrire

à l'adresse applicable ci-dessous.

Aux États-Unis et au Mexique :

Brizo Kitchen & Bath Company
Product Service
55 E. 111th Street
Indianapolis, IN 46280
1-877-345-BRIZO (2749)
brizosupport@brizo.com

Au Canada:

Masco Canada Limited, Plumbing Group
Technical Service Centre
350 South Edgeware Road
St. Thomas, Ontario, Canada N5P 4L1
1-877-345-BRIZO (2749)
customerservice@mascocanada.com

La preuve d'achat (reçu original) du premier acheteur doit être présentée à Brizo Kitchen & Bath Company pour toutes les demandes en vertu de la garantie, sauf si le produit a été enregistré auprès de Brizo Kitchen & Bath Company. La présente garantie s'applique uniquement aux robinets Brizo® fabriqués après le 1er janvier 1995 et installés aux États-Unis d'Amérique, au Canada et au Mexique.

BRIZO KITCHEN & BATH COMPANY SE DÉGAGE DE TOUTE RESPONSABILITÉ À L'ÉGARD DES DOMMAGES PARTICULIERS, CONSÉCUTIFS OU INDIRECTS (Y COMPRIS LES FRAIS DE MAIN-D'OEUVRE) QUI POURRAIENT RÉSULTER DE LA VIOLATION D'UNE GARANTIE IMPLICITE OU EXPLICITE QUELCONQUE SUR LE ROBINET. Dans les États ou les provinces où il est interdit de limiter ou d'exclure la responsabilité à l'égard des dommages particuliers, consécutifs ou indirects, les limites et les exclusions susmentionnées ne s'appliquent pas. La présente garantie vous donne des droits écrits qui peuvent varier selon l'État ou la province où vous résidez.

La présente garantie écrite est la garantie exclusive offerte par Brizo Kitchen & Bath Company et elle n'est pas transférable.

Si vous avez des questions ou des préoccupations en ce qui concerne notre garantie, veuillez consulter la page Warranty FAQs à www.Brizo.com, faire parvenir un courriel à brizosupport@brizo.com ou nous appeler au numéro applicable.

© 2018 Division de Masco Indiana