




Model shown / Modèle présenté : Molto (BMO6431-18-11)

FEATURES / CARACTÉRISTIQUES :

- ◆ Sturdy construction with fibreglass reinforcement
Construction de fibre de verre solide renforcée
- ◆ Easy to clean white high-gloss surface
Surface blanche très brillante et facile d'entretien
- ◆ Manufactured with Lucite® acrylic
Fabriqué en acrylique Lucite®
- ◆ Spacious freestanding bathtub for better comfort
Baignoire spacieuse autoportante pour un confort accru
- ◆ cUPC classified certification
Certification cUPC
- ◆ Ø 1½" Tailpiece included
Tube de vidange de Ø 1½" inclus
- ◆ 10-year limited warranty
Garantie limitée de 10 ans
- ◆ Easy to install ([see Instruction Manual](#))
Facile à installer ([Voir le manuel d'instruction](#))
- ◆ Pre-installed drain and overflow
Trop-plein et drain préinstallés pour une installation rapide
- ◆ Compatible with Fleurco RapidConnect® drain for freestanding tubs
Compatible avec le drain de plancher Fleurco RapidConnect® pour baignoires autoportantes

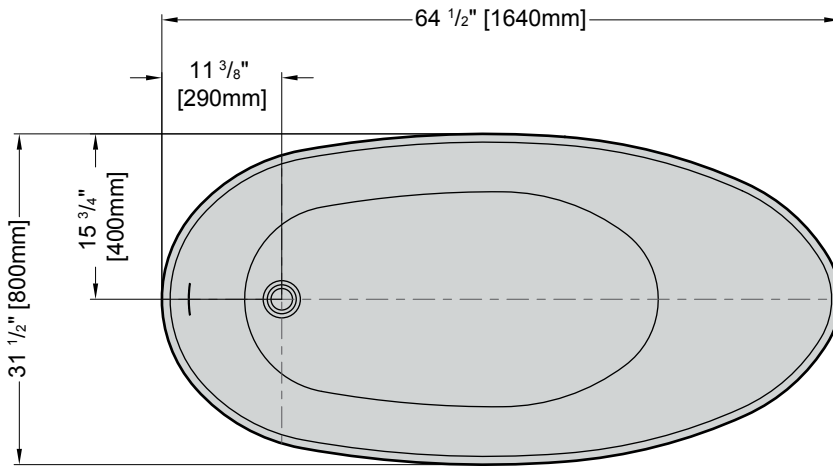
 **Find a store near you**
Trouvez votre magasin le plus proche

Technical information / Information technique

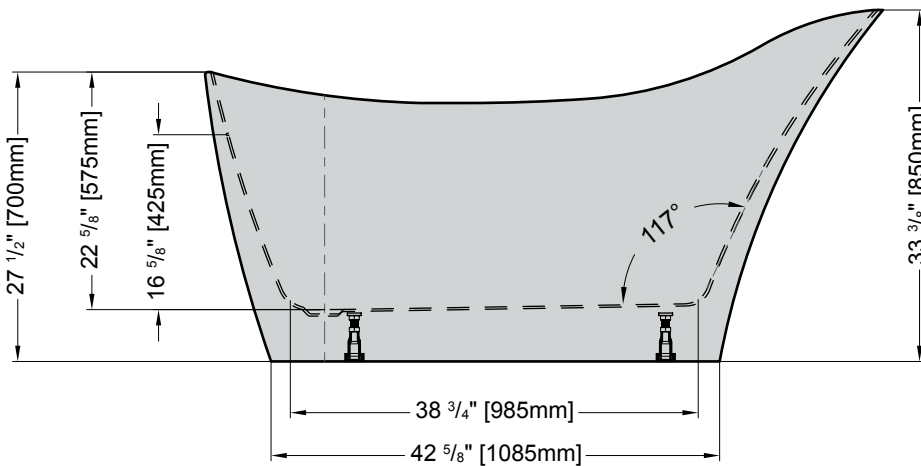
| | | |
|--|--|---|
| Project / Projet : Contact : Date : Tel / Tél : | Products and specifications are subject to change without notice. Please contact our sale office for any further enquiry. <i>Les produits et les caractéristiques peuvent être modifiés sans préavis. Pour toute demande de renseignements, veuillez communiquer avec notre service à la clientèle.</i> | Hardware Finish Fini de la quincaillerie |
| | | 11: Chrome 25: Brushed Nickel / Nickel brossé |

| Model Modèle | Net Weight Poids net | | Capacity Capacité | |
|-----------------|-------------------------|----|----------------------|-----|
| | LB | KG | US GAL | L |
| BMO6431 | 101 | 46 | 67 | 254 |

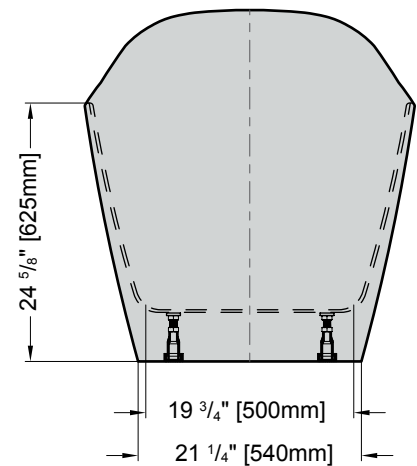
TOP VIEW
VUE DE DESSUS



FRONT VIEW
VUE DE FACE



SIDE VIEW
VUE DE CÔTÉ



Tolerance on dimensions: $\pm 1/4$ " [6 mm]
 Tolerance des dimensions: $\pm 1/4$ " [6 mm]



Lucite