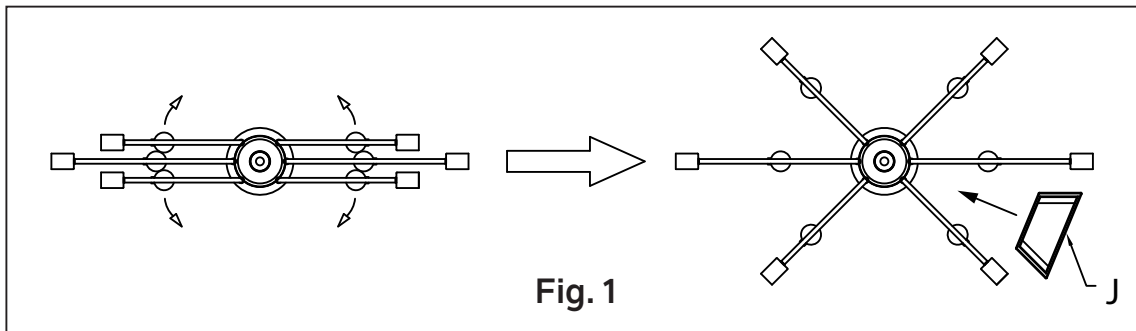
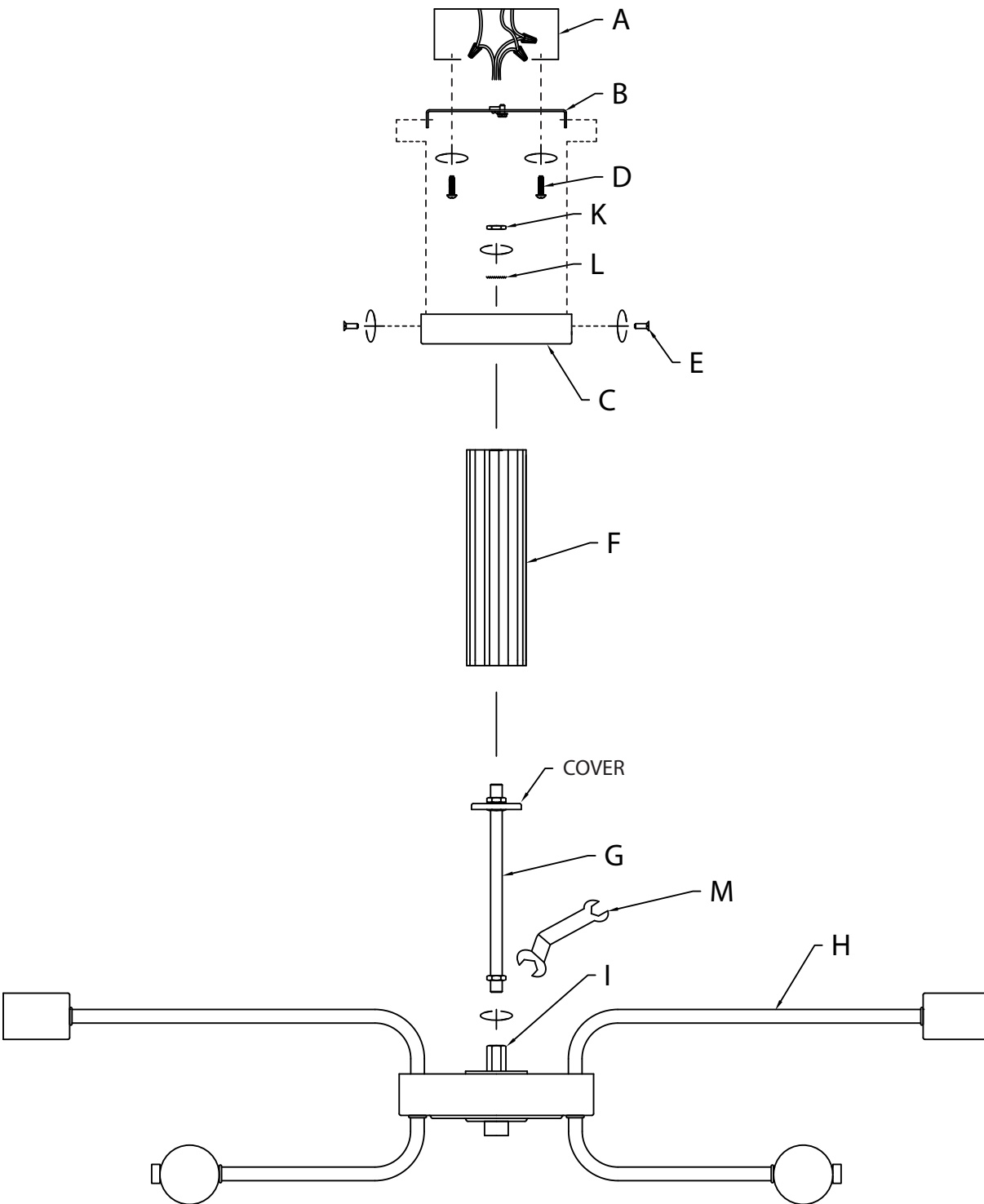


**FIXTURE DIAGRAM**



**PARTS LIST**

- |                                   |                                      |                 |
|-----------------------------------|--------------------------------------|-----------------|
| [A] Outlet Box (not supplied)     | [E] Mounting Screw (Qty. 2)          | [J] Guide       |
| [B] Mounting Strap                | [F] Decorative Tube                  | [K] Hex Nut     |
| [C] Canopy                        | [G] Center Stem Assembly             | [L] Lock Washer |
| [D] Strap Mounting Screw (Qty. 2) | [H] Main Body                        | [M] Wrench      |
|                                   | [I] Coupling (attached to Main Body) |                 |

**CAUTIONS**

**CAUTION – RISK OF SHOCK:** Disconnect Power at the main circuit breaker panel or main fusebox before starting and during the installation.

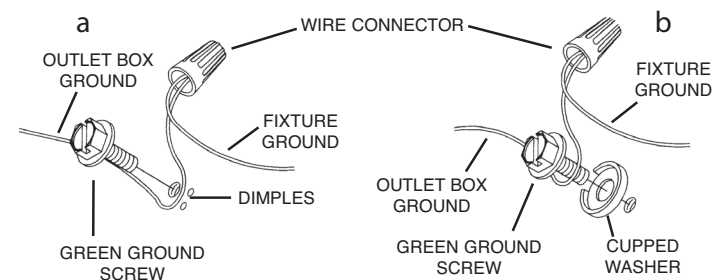
**WARNING:**  
1. This fixture is intended for installation in accordance with the National Electrical Code (NEC) and all local code specifications. If you are not familiar with code requirements, installation by a certified electrician is recommended. Failure to adhere to these codes and instructions may result in serious injury and/or property damage and will void the warranty.

**CLEANING:**  
• Always be certain that electric current is turned off before cleaning.  
• Only a soft damp cloth should be used. Harsh cleaning products may damage the finish.

**INSTALLATION INSTRUCTIONS**

- Rotate fixture arms into position as shown (Fig. 1).  
**NOTE:** Use guide [J] to help evenly space the shorter (rotating) fixture arms from the longer (stationary) fixture arms. Place one side of guide against longer fixture arm, then adjust shorter fixture arm so that it is flush against the opposite side of guide. Repeat for the other shorter arms.
- Pass fixture wires from coupling [I] through center stem assembly [G].  
**NOTE:** Center stem assembly should be installed as shown, with cover pointing away from main body [H].
- Screw center stem assembly [G] into coupling [I].
- Use wrench [M] to tighten pre-threaded hex nut on center stem assembly down against coupling [I].
- Pass fixture wires through decorative tube [F] and slip decorative tube down over center stem assembly [G]. Decorative tube should rest on top of main body [H].
- Pass fixture wires through center hole in canopy [C] and lower canopy down onto decorative tube [F], carefully passing threads on end of center stem assembly [G] through center hole in canopy. Canopy should rest on top of decorative tube [F].
- Pass fixture wires through lock washer [L] and slip lock washer over threads protruding into canopy [C].
- Pass fixture wires through hex nut [K] and screw hex nut onto threads protruding into canopy [C]. Tighten hex nut using wrench [M] to secure canopy.
- Attach mounting strap [B] to outlet box [A] using strap mounting screws [D]. Mounting strap can be adjusted to suit desired position of fixture.
- Grounding instructions: (See Illus. a or b).
  - On fixtures where mounting strap is provided with a hole and two raised dimples, wrap ground wire from outlet box around green ground screw, and thread into hole.
  - On fixtures where a cupped washer is provided, attach ground wire from outlet box under cupped washer and green ground screw, and thread into mounting strap.

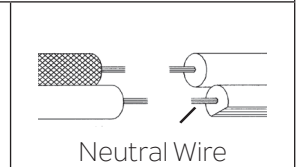
If fixture is provided with ground wire, connect fixture ground wire to outlet box ground wire with wire connector after following the above steps. Never connect ground wire to black or white power supply wires.



- Make wire connections. Reference chart below for correct connections and wire accordingly.

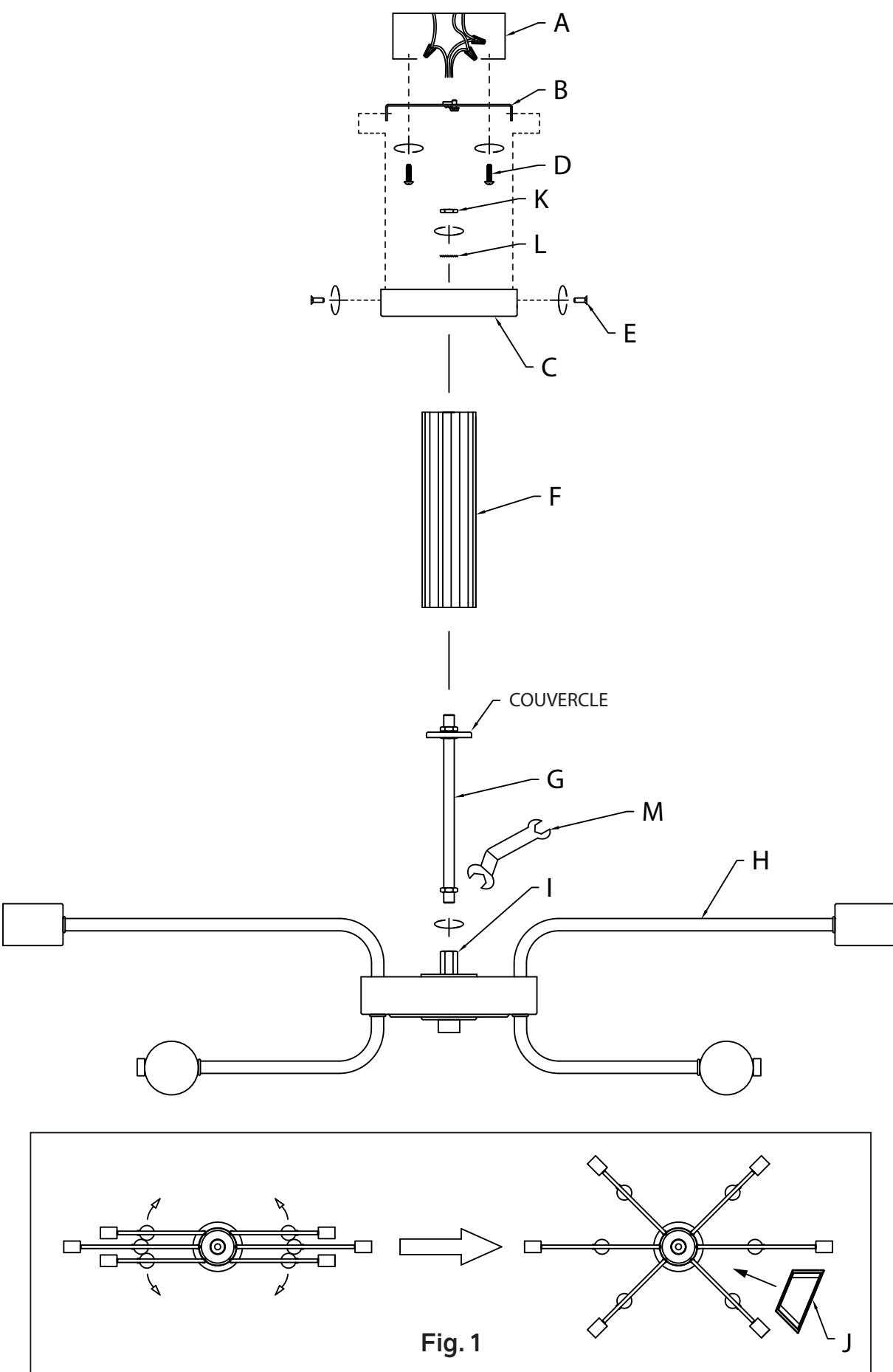
Connect Black or Red Supply Wire to:	Connect White Supply Wire to:
Black	White
*Parallel cord (round & smooth)	*Parallel cord (square & ridged)
Clear, Brown, Gold or Black without Tracer	Clear, Brown, Gold or Black with Tracer
Insulated wire (other than green) with copper conductor	Insulated wire (other than green) with silver conductor

\*Note: When parallel wire (SPT 1 & SPT 2) are used. The neutral wire is square shaped or ridged and the other wire will be round in shape or smooth (See illus.)



- Raise fixture to ceiling, carefully passing canopy [C] over mounting strap [B].  
**NOTE:** Make sure wires do not get pinched between mounting strap and canopy or between canopy and ceiling.
- Align the two (2) mounting screw holes in the side of canopy [C] with the two (2) mounting screw holes in the bent tabs of mounting strap [B].
- While holding canopy in place, insert a mounting screw [E] into each set of aligned mounting screw holes and tighten to secure fixture to mounting strap.
- Insert recommended bulbs (not supplied).

## DIAGRAMME D'APPAREILS



## Liste des pièces

<b>[A]</b> Boîte de sortie (non fournie)	<b>[E]</b> Vis de Montage (Qté 2)	<b>[J]</b> Guide
<b>[B]</b> Étrier de montage	<b>[F]</b> Tube Décoratif	<b>[K]</b> Écrou Hexagonal
<b>[C]</b> Cache	<b>[G]</b> Tige Centrale	<b>[L]</b> Rondelle de Blocage
<b>[D]</b> Vis de Montage de L'étrier (Qté 2)	<b>[H]</b> Corps Principal	<b>[M]</b> Clé
	<b>[I]</b> Accouplement (fixé au Corps Principal)	

## PRÉCAUTIONS

**ATTENTION – RISQUE DE DÉCHARGES ÉLECTRIQUES:**  
Couper le courant au niveau du panneau du disjoncteur du circuit principal ou de la boîte à fusibles principale avant de procéder à l'installation.

### ATTENTION:

- Ce luminaire doit être installé conformément aux codes d'électricité nationaux (NEC) et satisfaire toutes les spécifications des codes locaux. Si vous ne connaissez pas les exigences de ces codes, il est recommandé de confier l'installation à un électricien certifié. Ne pas se conformer à ces codes et directives pourrait provoquer des blessures sérieuses et/ou des dommages matériels et rendre la garantie non valide.

### NETTOYAGE :

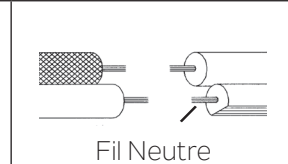
- Soyez toujours certain que l'alimentation électrique du luminaire est fermée avant le nettoyage.
- N'utilisez qu'un chiffon doux humide. Les produits de nettoyage acides/abrasifs peuvent endommager le fini.

## INSTRUCTIONS D'INSTALLATION

- Tournez les bras du luminaire en position (voir Fig. 1).  
**REMARQUE :** Utiliser le guide **[J]** pour espacer plus uniformément les bras de fixation plus courts (rotatifs) des bras de fixation plus longs (fixes). Placez un côté du guide contre le bras de fixation plus long et ajustez ensuite le bras de fixation plus court de manière à ce qu'il soit aligné contre le côté opposé du guide. Répétez l'opération pour les autres bras plus courts.
- Faites passer les fils du luminaire depuis l'accouplement **[I]** à travers la tige centrale **[G]**.  
**REMARQUE :** Installer la tige centrale conformément à l'illustration avec le couvercle orienté à l'opposé du corps principal **[H]**.
- Vissez l'ensemble de tige centrale **[G]** dans l'accouplement **[I]**.
- Utilisez la clé **[M]** pour serrer l'écrou hexagonal pré-fileté sur la tige centrale contre l'accouplement **[I]**.
- Passez les fils du luminaire à travers le tube décoratif **[F]** et faites glisser le tube décoratif vers le bas sur l'ensemble de la tige centrale **[G]**. Le tube décoratif doit reposer sur le dessus du corps principal **[H]**.
- Passez les fils du luminaire par le trou central du cache **[C]** et abaissez le cache sur le tube décoratif **[F]** en passant soigneusement les filets à l'extrémité de la tige centrale **[G]** par le trou central du cache. Le cache doit reposer sur le dessus du tube décoratif **[F]**.
- Passez les fils du luminaire par la rondelle de blocage **[L]** et glissez la rondelle de blocage sur les filets qui dépassent dans le cache **[C]**.
- Passez les fils du luminaire à travers l'écrou hexagonal **[K]** et vissez ensuite l'écrou hexagonal sur les filets qui dépassent dans le cache **[C]**. Serrez l'écrou hexagonal à l'aide de la clé **[M]** pour fixer le cache.
- Fixez l'étrier de montage **[B]** sur la boîte de sortie **[A]** avec les vis de montage de l'étrier **[D]**. Vous pouvez régler l'étrier de montage en fonction de la position du luminaire.
- Connecter les fils. Se reporter au tableau ci-dessous pour faire les connexions.

Connecter le fil noir ou rouge de la boîte	Connecter le fil blanc de la boîte
A Noir	A Blanc
*Au cordon parallèle (rond et lisse)	*Au cordon parallèle (à angles droits et strié)
Au transparent, doré, marron, ou noir sans fil distinctif	Au transparent, doré, marron, ou noir avec un fil distinctif
Fil isolé (sauf fil vert) avec conducteur en cuivre	Fil isolé (sauf fil vert) avec conducteur en argent

\*Remarque: Avec emploi d'un fil parallèle (SPT 1 et SPT 2). Le fil neutre est à angles droits ou strié et l'autre fil doit être rond ou lisse (Voir le schéma).



- Soulevez le luminaire vers le plafond en passant soigneusement le cache **[C]** sur l'étrier de montage **[B]**.  
**REMARQUE :** S'assurer que les fils ne se coincent pas entre l'étrier de montage et le cache ou entre le cache et le plafond.
- Alignez les deux (2) trous de vis de montage sur le côté du cache **[C]** avec les deux (2) trous de vis de montage dans les languettes pliées de l'étrier de montage **[B]**.
- Tout en maintenant le cache en place, insérez une vis de montage **[E]** dans chaque ensemble de trous de vis de montage alignés et serrez pour fixer le luminaire à l'étrier de montage.
- Installez les ampoules recommandées (non fournies).

DIAGRAMA DE ACCESORIOS

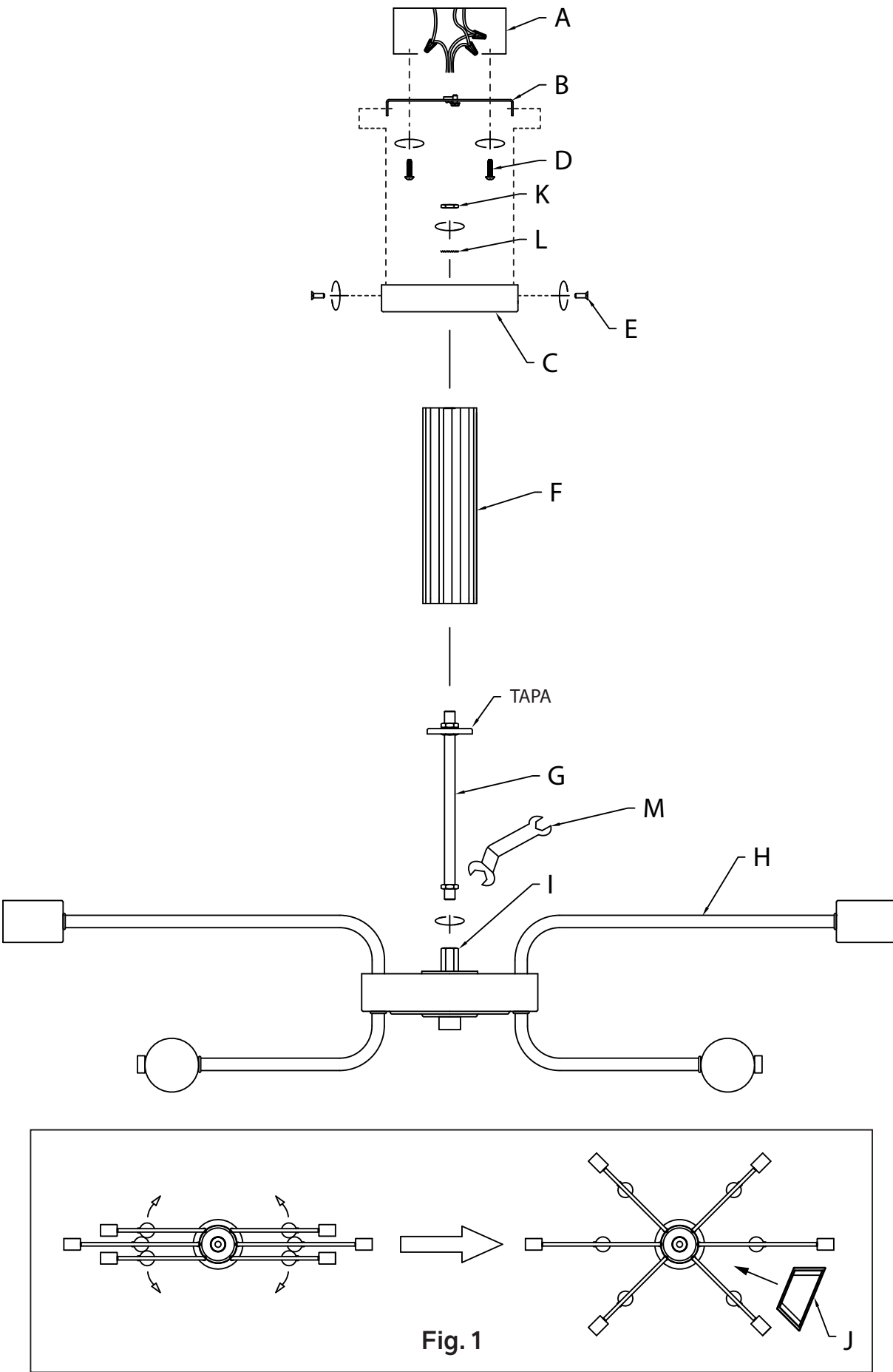


Fig. 1

LISTA DE PARTES

- |  |   |   |
|--|---|---|
| <b>[A]</b> Caja de Salida (no suministrada)                  | <b>[E]</b> Tornillo de Montaje (cantidad 2) | <b>[I]</b> Acoplamiento (unido al Cuerpo Principal) |
| <b>[B]</b> Abrazadera de Montaje                             | <b>[F]</b> Tubo Decorativo                  | <b>[J]</b> Guía                                     |
| <b>[C]</b> Cubierta  | <b>[G]</b> Conjunto del Vástago Central     | <b>[K]</b> Tuerca Hexagonal                         |
| <b>[D]</b> Tornillo de la Abrazadera de Montaje (cantidad 2) | <b>[H]</b> Cuerpo Principal                 | <b>[L]</b> Arandela de Seguridad                    |
|  |   | <b>[M]</b> Llave                                    |

PRECAUCIONES

**PRECAUCIÓN – RIESGO DE DESCARGA ELÉCTRICA:** Desconecte la electricidad en el panel principal del interruptor automático o caja principal de fusibles antes de comenzar y durante la instalación.

ADVERTENCIA:

- Este accesorio está destinado a la instalación de acuerdo con el National Electrical Code (NEC) y todas las especificaciones del código local. Si no está familiarizado con los requisitos del código, la instalación se recomienda a un electricista certificado. No cumplir con estos códigos e instrucciones puede resultar en lesiones graves y/ o en daños a la propiedad y anulará la garantía.

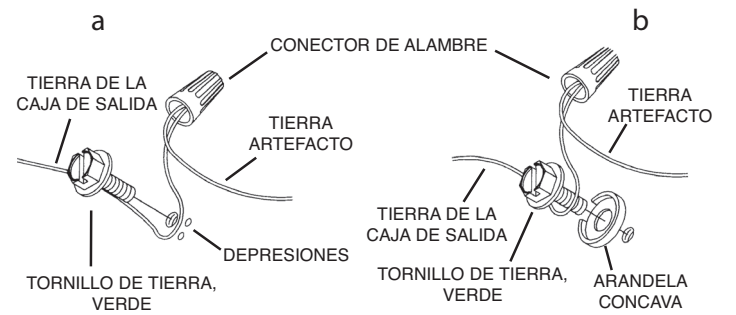
LIMPIEZA:

- Asegúrese siempre de que la corriente eléctrica esté apagada antes de limpiar.
- Debe usarse solamente un paño húmedo y suave. Productos de limpieza abrasivos pueden dañar el acabado.

INSTRUCCIONES DE INSTALACIÓN

- Gire los brazos del artefacto hasta su posición, tal como se muestra (Fig. 1).  
**NOTA:** Utilice la guía **[J]** para ayudar a espaciar uniformemente los brazos del artefacto más cortos (giratorios) de los brazos del artefacto más largos (estacionarios). Colocar un lado de la guía contra el brazo más largo del artefacto, luego ajustar el brazo más corto del artefacto para que quede al ras con el lado opuesto de la guía. Repita la operación con los otros brazos más cortos.
- Pase los cables del artefacto desde el acoplamiento **[I]** a través del conjunto del vástago central **[G]**.  
**NOTA:** El conjunto del vástago central debe instalarse como se muestra, con la tapa apuntando hacia fuera del cuerpo principal **[H]**.
- Enrosque el conjunto del vástago central **[G]** en el acoplamiento **[I]**.
- Utilice la llave **[M]** para apretar la tuerca hexagonal previamente roscada del conjunto del vástago central contra el acoplamiento **[I]**.
- Pase los cables del artefacto a través del tubo decorativo **[F]** y deslice el tubo decorativo hacia abajo sobre el conjunto del vástago central **[G]**. El tubo decorativo debe descansar en la parte superior del cuerpo principal **[H]**.
- Pase los cables del artefacto a través del orificio central de la cubierta **[C]** y baje la cubierta sobre el tubo decorativo **[F]**, pasando con cuidado las roscas del extremo del conjunto del vástago central **[G]** a través del orificio central de la cubierta. La cubierta debe descansar en la parte superior del tubo decorativo **[F]**.
- Pase los cables del artefacto a través de la arandela de seguridad **[L]** y deslice la arandela de seguridad sobre las roscas que sobresalen hacia la cubierta **[C]**.
- Pase los cables del artefacto a través de la tuerca hexagonal **[K]** y enrosque la tuerca hexagonal en las roscas que sobresalen hacia la cubierta **[C]**. Apriete la tuerca hexagonal con la llave **[M]** para asegurar la cubierta.
- Fije la abrazadera de montaje **[B]** a la caja de salida **[A]** utilizando los tornillos de montaje de la abrazadera **[D]**. La abrazadera de montaje puede ajustarse para adaptarse a la posición deseada del artefacto.
- Instrucciones de conexión a tierra solamente para los Estados Unidos. (Vea la ilustración a o b).
  - En las lámparas que tienen la abrazadera de montaje con un agujero y dos hoyuelos realzados, enrollar el alambre a tierra de la caja de salida alrededor del tornillo verde y pasarlo por el agujero.
  - En las lámparas con una arandela acopada, fijar el alambre a tierra de la caja de salida del ajo de la arandela acopada y tornillo verde, y pasarlo por la abrazadera de montaje.

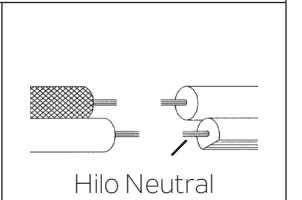
Si la lámpara viene con alambre a tierra, conectar el alambre a tierra de la lámpara al alambre a tierra de la caja de salida con un conector de alambres después de seguir los pasos anteriores. Nunca conectar el alambre a tierra a los alambres eléctricos negro o blanco.



- Haga las conexiones de los alambres. La tabla de referencia de abajo indica las conexiones correctas y los alambres correspondientes.

Conectar el alambre de suministro negro o rojo al	Conectar el alambre de suministro blanco al
Negro	Blanco
*Cordon paralelo (redondo y liso)	*Cordon paralelo (cuadrado y estriado)
Claro, marrón, amarillo o negro sin hebra identificadora	Claro, marrón, amarillo o negro con hebra identificadora
Alambre aislado (diferente del verde) con conductor de cobre	Alambre aislado (diferente del verde) con conductor de plata

\*Nota: Cuando se utiliza alambre paralelo (SPT 1 y SPT 2). El alambre neutro es de forma cuadrada o estriado y el otro alambre será de forma redonda o lisa. (Vea la ilustración).



- Suba el artefacto al techo, pasando con cuidado la cubierta **[C]** sobre la abrazadera de montaje **[B]**.  
**NOTA:** Asegúrese de que los cables no queden apretados entre la abrazadera de montaje y la cubierta o entre la cubierta y el techo.
- Alinee los dos (2) orificios de los tornillos de montaje del lado de la cubierta **[C]** con los dos (2) orificios de los tornillos de montaje en las lengüetas dobladas de la abrazadera de montaje **[B]**.
- Mientras sostiene la cubierta en su lugar, inserte un tornillo de montaje **[E]** en cada conjunto de orificios de tornillo de montaje alineados y apriételo para asegurar el artefacto a la abrazadera de montaje.
- Inserte los focos recomendados (no suministrados).