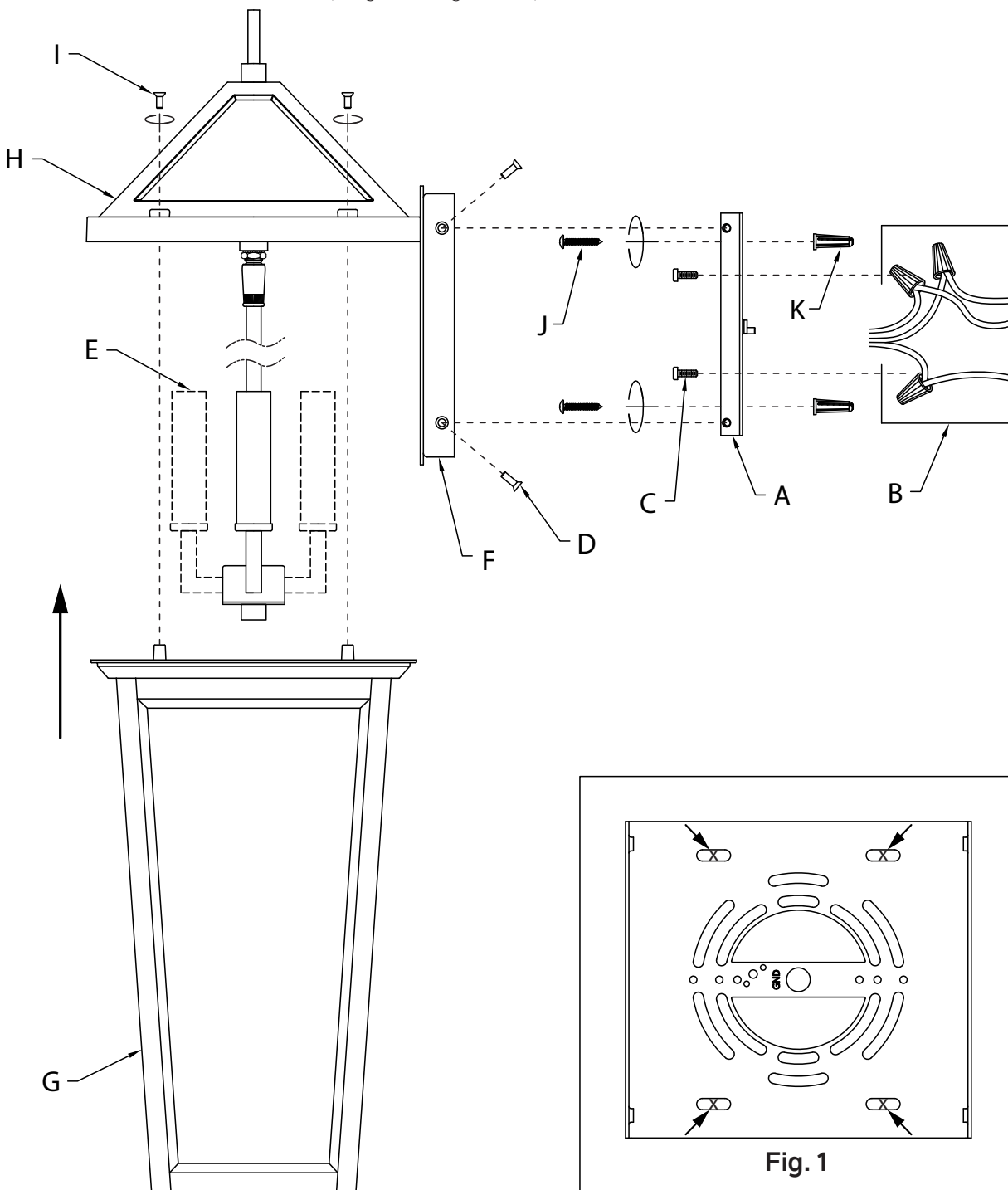


FIXTURE DIAGRAM

NOTE: Model #59128 shown (4-light configuration)



PARTS LIST

- | | | |
|-------------------------------|-----------------|---------------------------|
| [A] Mounting Strap | [E] Socket | [I] Countersunk Screw (4) |
| [B] Outlet Box (not supplied) | [F] Canopy | [J] Wall Anchor Screw (4) |
| [C] Strap Mounting Screw (2) | [G] Lower Frame | [K] Wall Anchor (4) |
| [D] Mounting Screw (4) | [H] Upper Frame | |

CAUTIONS

CAUTION – RISK OF SHOCK:
Disconnect Power at the main circuit breaker panel or main fusebox before starting and during the installation.

WARNING:
1. This fixture is intended for installation in accordance with the National Electrical Code (NEC) and all local code specifications. If you are not familiar with code requirements, installation by a certified electrician is recommended. Failure to adhere to these codes and instructions may result in serious injury and/or property damage and will void the warranty.

INSTRUCTIONS FOR MOUNTING FIXTURE OUTDOORS AND/OR IN WET LOCATIONS:

- 1) Mounting surface should be clean, dry, flat and 1/4" larger than the canopy on all sides. Any gaps between the mounting surface and canopy exceeding 3/16" should be corrected as required.
- 2) With silicone caulking compound, caulk completely around where back of canopy meets the wall surface to prevent water from seeping into outlet box.

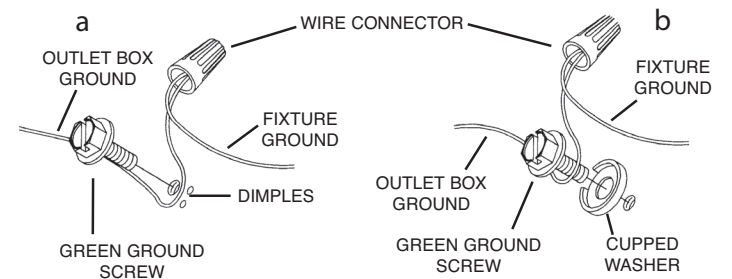
CLEANING:

- Always be certain that electric current is turned off before cleaning.
- Only a soft damp cloth should be used. Harsh cleaning products may damage the finish.

INSTALLATION INSTRUCTIONS

1. Remove the four (4) countersunk screws [I] from the top of upper frame [H] (two on each side of fixture). Retain countersunk screws. Carefully remove upper frame [H] from lower frame [G].
NOTE: Lower frame [G] should be removed for inspection of supply connections and relamping during the life of the product. To remove lower frame after fixture installation is complete, hold lower frame in place while removing the four (4) countersunk screws [I] from the top of upper frame [H], then carefully remove lower frame from upper frame.
2. Attach mounting strap [A] to outlet box [B] using the strap mounting screws [C]. Mounting strap can be adjusted to suit position of fixture.
NOTE: Mounting strap should be installed with the bent tabs at the outer edge of the mounting strap pointing away from the wall, at the 9 and 3 o'clock position as shown.
3. Using the mounting strap as a template, mark the center of the four (4) outer slots as shown (Fig. 1):
4. Carefully remove strap mounting screws [C] and mounting strap [A] from outlet box.
5. Drill 1/8" (3.2mm) holes in the mounting surface at the positions that were marked in Step 3. Insert a wall anchor [K] into each hole, and lightly tap wall anchor into mounting surface until flush.
6. Reattach mounting strap [A] to outlet box [B] using the strap mounting screws [C].
7. Secure mounting strap to wall anchors with four (4) wall anchor screws [J].
8. Grounding instructions: (See Illus. a or b).
 - a. On fixtures where mounting strap is provided with a hole and two raised dimples, wrap ground wire from outlet box around green ground screw, and thread into hole.
 - b. On fixtures where a cupped washer is provided, attach ground wire from outlet box under cupped washer and green ground screw, and thread into mounting strap.

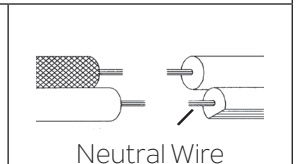
If fixture is provided with ground wire, connect fixture ground wire to outlet box ground wire with wire connector after following the above steps. Never connect ground wire to black or white power supply wires.



9. Make wire connections. Reference chart below for correct connections and wire accordingly.

Connect Black or Red Supply Wire to:	Connect White Supply Wire to:
Black	White
*Parallel cord (round & smooth)	*Parallel cord (square & ridged)
Clear, Brown, Gold or Black without Tracer	Clear, Brown, Gold or Black with Tracer
Insulated wire (other than green) with copper conductor	Insulated wire (other than green) with silver conductor

*Note: When parallel wire (SPT 1 & SPT 2) are used. The neutral wire is square shaped or ridged and the other wire will be round in shape or smooth (See illus.)



10. **NOTE:** Fixture should be installed with sockets [E] facing UP as shown.

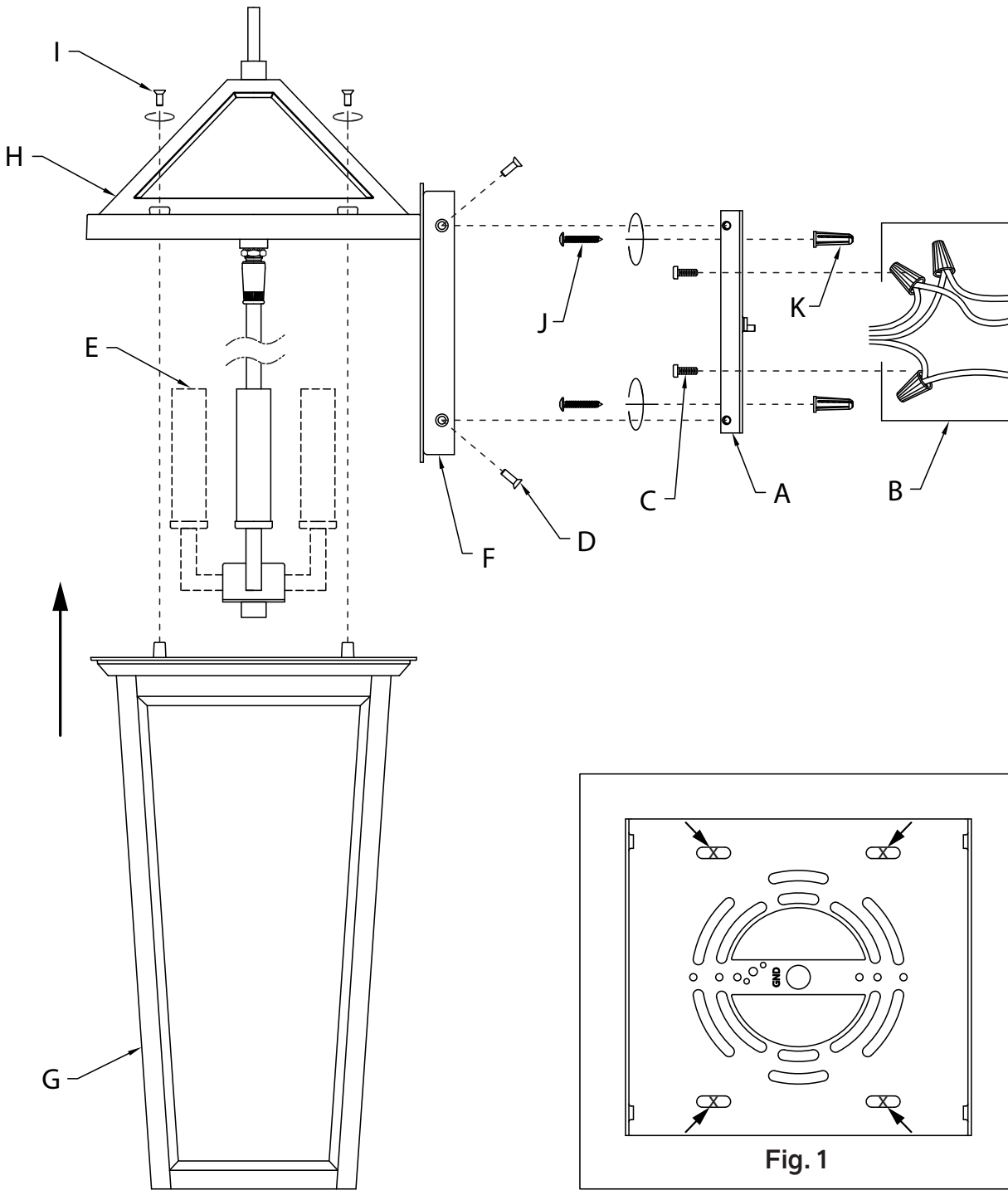
Push canopy [F] to wall, carefully aligning the mounting screw holes in left and right side of mounting strap with the mounting screw holes in left and right side of canopy.

NOTE: Make sure all wires are inside canopy and do not get pinched between mounting strap and canopy or wall and canopy of fixture.

11. Screw four (4) mounting screws [D] into holes in canopy and mounting strap to attach fixture to wall. Two on the left side and two on the right side of canopy. Tighten to secure.
12. Insert recommended bulb(s) (not included).
13. Carefully raise lower frame [G] up over bulbs, to upper frame [H]. Align the four (4) holes in the top of the lower frame with the four (4) holes in the upper frame.
14. While holding lower frame in place, screw countersunk screws [I] into aligned holes and tighten to secure lower frame to upper frame.

DIAGRAMME D'APPAREILS

REMARQUE : Modèle #59128 illustré (configuration 4 lumières)



Liste des pièces

[A] Bride de Montage	[D] Vis de Montage (4)	[I] Vis à Tête Fraisée (4)
[B] Boîtier Électrique (non fournie)	[E] Douille	[J] Vis des Ancrages Muraux (4)
[C] Vis de la Bride de Montage (2)	[F] Couvercle	[K] Ancre Mural (4)
[G] Cadre Inférieur	[H] Cadre Supérieur	

PRÉCAUTIONS

ATTENTION – RISQUE DE DÉCHARGES ÉLECTRIQUES :

Couper le courant au niveau du panneau du disjoncteur du circuit principal ou de la boîte à fusibles principale avant de procéder à l'installation.

ATTENTION :

- Ce luminaire doit être installé conformément aux codes d'électricité nationaux (NEC) et satisfaire toutes les spécifications des codes locaux. Si vous ne connaissez pas les exigences de ces codes, il est recommandé de confier l'installation à un électricien certifié. Ne pas se conformer à ces codes et directives pourrait provoquer des blessures sérieuses et/ou des dommages matériels et rendre la garantie non valide.

INSTRUCTIONS POUR LE MONTAGE DU LUMINAIRE À L'EXTÉRIEUR ET/OU DANS DES ENDROITS HUMIDES :

- La surface de montage doit être propre, sèche, plate et plus grande de 1/4 po que le cache de tous les côtés. Tout espace entre la surface de montage et le cache qui a plus de 3/16 po de haut devrait être corrigée au besoin.
- À l'aide d'un produit de calfeutrage au silicone, calfeutrer avec soin et complètement à l'endroit où l'arrière du cache rencontre la surface du mur pour empêcher l'eau de pénétrer dans le boîtier.

NETTOYAGE :

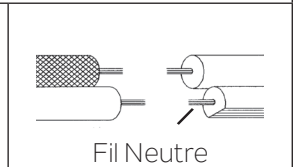
- Soyez toujours certain que l'alimentation électrique du luminaire est fermée avant le nettoyage.
- N'utilisez qu'un chiffon doux humide. Les produits de nettoyage acides/abrasifs peuvent endommager le fini.

INSTRUCTIONS D'INSTALLATION

- Retirer les quatre (4) vis à tête fraisée [I] du dessus du cadre supérieur [H] (deux de chaque côté du luminaire). Conserver les vis à tête fraisée. Retirer délicatement le cadre supérieur [H] du cadre inférieur [G].
REMARQUE : Le cadre inférieur [G] doit être retiré pour l'inspection des connexions électriques et le changement des ampoules au cours de la vie du produit. Pour retirer le cadre inférieur après que l'installation du luminaire est complétée, maintenir le cadre inférieur en place tout en retirant les quatre (4) vis à tête fraisée [I] du dessus du cadre supérieur [H], et ensuite en retirant délicatement le cadre inférieur de le cadre supérieur.
- Attacher la bride de montage [A] au boîtier électrique [B] à l'aide des vis de la bride de montage [C]. La bride de montage peut être ajustée selon la position du luminaire.
REMARQUE : La bride de montage devrait être installée avec les pattes courbes sur le bord extérieur de la bride de montage pointant dans la direction opposée au mur, à la position 9 heures et 3 heures, comme illustré.
- À l'aide de la bride de montage comme gabarit, marquer le centre des quatre (4) encoches extérieures comme illustré (Fig. 1).
- Retirer avec soin les vis de la bride de montage [C] et la bride de montage [A] du boîtier électrique.
- Percer des trous de 1/8" (3,2mm) dans la surface de montage aux emplacements marqués à l'étape 3. Insérer un ancrage mural [K] dans chaque trou, et enfoncer légèrement l'ancrage dans la surface de montage, jusqu'à ce qu'il soit de niveau.
- Attacher de nouveau la bride de montage [A] au boîtier électrique [B] à l'aide des vis de la bride de montage [C].
- Fixer la bride de montage aux ancrages muraux avec les quatre (4) vis des ancrages muraux [J].
- Connecter les fils. Se reporter au tableau ci-dessous pour faire les connexions.

Connecter le fil noir ou rouge de la boîte	Connecter le fil blanc de la boîte
A Noir	A Blanc
*Au cordon parallèle (rond et lisse)	*Au cordon parallèle (à angles droits et strié)
Au transparent, doré, marron, ou noir sans fil distinctif	Au transparent, doré, marron, ou noir avec un til distinctif
Fil isolé (sauf fil vert) avec conducteur en cuivre	Fil isolé (sauf fil vert) avec conducteur en argent

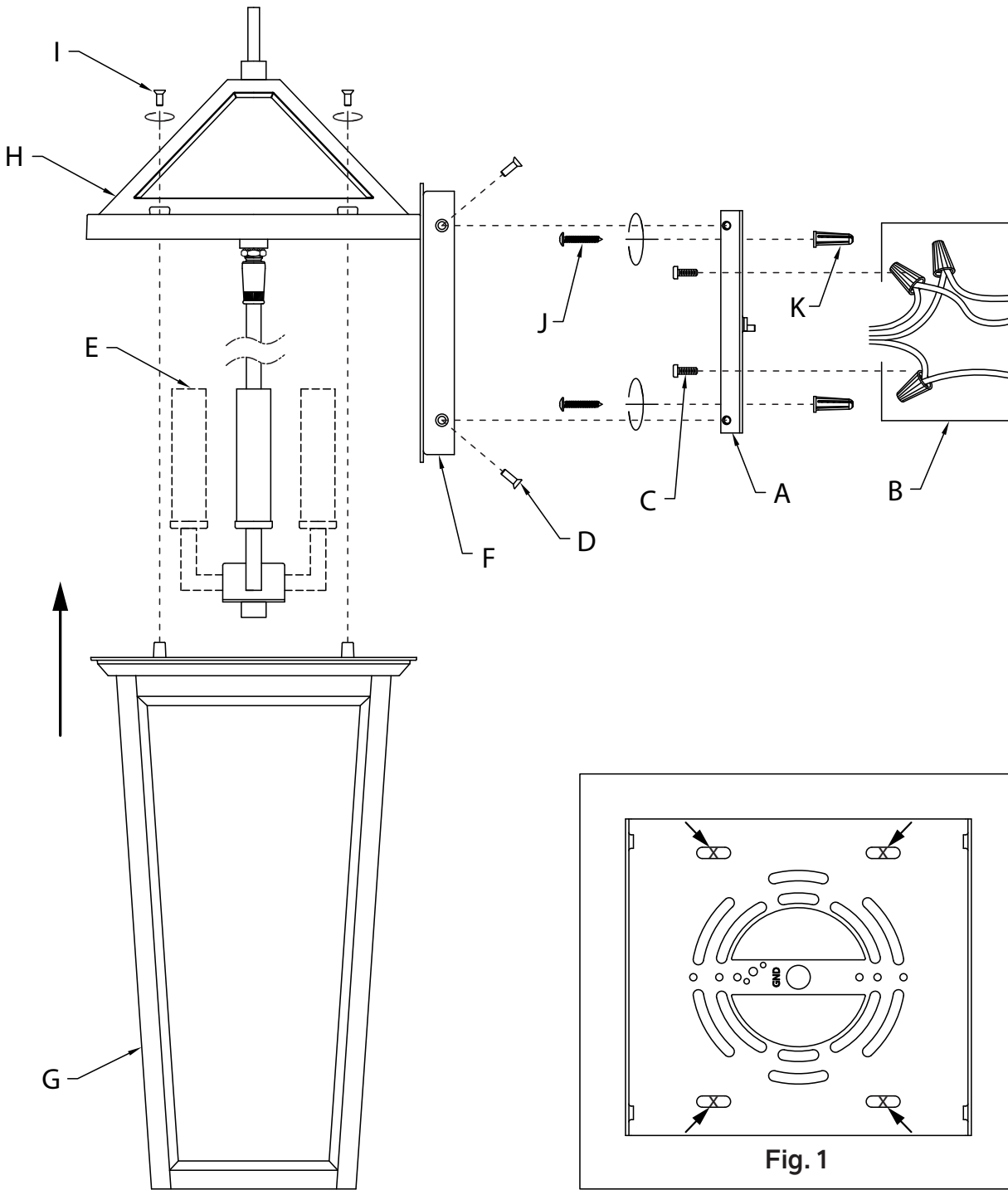
*Remarque: Avec emploi d'un fil parallèle (SPT 1 et SPT 2). Le fil neutre est à angles droits ou strié et l'autre fil doit être rond ou lisse (Voir le schéma).



- REMARQUE :** Le luminaire devrait être installé avec les douilles [E] pointant vers le HAUT tel qu'illustré.
Pousser le couvercle [F] contre le mur, en alignant avec soin les trous de vis de montage du côté gauche et du côté droit de la bride de montage avec les trous de vis de montage du côté gauche et du côté droit du couvercle.
REMARQUE : Vous assurer que tous les fils sont à l'intérieur le couvercle et ne sont pas pincés ou coincés entre le couvercle et le mur ou le couvercle et le luminaire.
- Visser quatre (4) vis de montage [D] dans les trous du couvercle et dans la bride de montage pour fixer le luminaire au mur. Deux du côté gauche et deux du côté droit du couvercle. Serrer pour fixer fermement.
- Insérer les ampoules recommandées (non comprises).
- Soulever avec soin le cadre inférieur [G] par-dessus les ampoules, jusqu'au cadre supérieur [H]. Aligner les quatre (4) trous dans le dessus du cadre inférieur avec les quatre (4) trous dans le cadre supérieur.
- Tout en soutenant le cadre inférieur en place, visser les vis à tête fraisée [I] dans les trous alignés et serrer pour fixer le cadre inférieur au cadre supérieur.

DIAGRAMA DE ACCESORIOS

NOTA: Se muestra el modelo #59128 (configuración de 4 luces).



LISTA DE PARTES

- | | | |
|---|------------------------------------|---|
| [A] Abrazadera de Montaje | [D] Tornillo de Montaje (4) | [I] Tornillo Avellanado (4) |
| [B] Caja de Salida (no suministrada) | [E] Portalámparas | [J] Tornillo de Anclaje de Pared (4) |
| [C] Tornillo de Montaje de la Abrazadera (2) | [F] Cubierta | [K] Anclaje de Pared (4) |
| | [G] Armazón Inferior | |
| | [H] Armazón Superior | |

PRECAUCIONES

PRECAUCIÓN – RIESGO DE DESCARGA ELÉCTRICA: Desconecte la electricidad en el panel principal del interruptor automático o caja principal de fusibles antes de comenzar y durante la instalación.

ADVERTENCIA:

- Este accesorio está destinado a la instalación de acuerdo con el National Electrical Code (NEC) y todas las especificaciones del código local. Si no está familiarizado con los requisitos del código, la instalación se recomienda un electricista certificado. No cumplir con estos códigos e instrucciones puede resultar en lesiones graves y/ o en daños a la propiedad y anulará la garantía.

INSTRUCCIONES PARA EL MONTAJE DEL ARTEFACTO AL AIRE LIBRE Y/O EN LUGARES HÚMEDOS:

- La superficie de montaje debe estar limpia, seca, plana y 1/4" más grande que el escudete en todos los lados. Cualquier espacio entre la superficie de montaje y el escudete que exceda 3/16" debe ser corregido según sea necesario.
- Con silicona para calafatear, calafatee completamente alrededor de donde la parte posterior del escudete se encuentra con la superficie de la pared para evitar que el agua se filtre dentro de la caja de distribución.

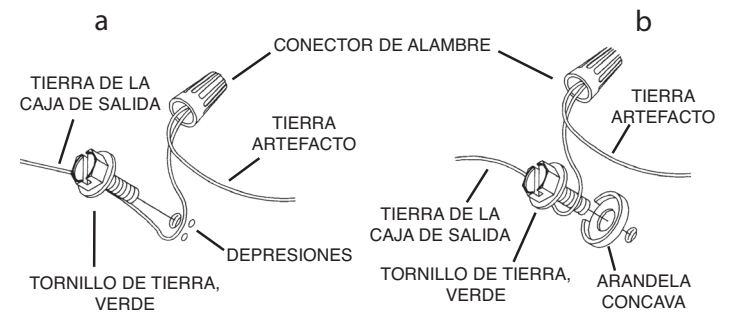
LIMPIEZA:

- Asegúrese siempre de que la corriente eléctrica esté apagada antes de limpiar.
- Debe usarse solamente un paño húmedo y suave. Productos de limpieza abrasivos pueden dañar el acabado.

INSTRUCCIONES DE INSTALACIÓN

- Retire los cuatro (4) tornillos avellanados [I] de la parte superior del armazón superior [H] (dos a cada lado del artefacto). Guarde los tornillos avellanados. Retire con cuidado el armazón superior [H] del armazón inferior [G].
NOTA: El armazón inferior [G] debe retirarse para la inspección de las conexiones de suministro y el cambio de focos durante la vida útil del producto. Para retirar el armazón inferior una vez finalizada la instalación del artefacto, sujete el armazón inferior en su lugar mientras retira los cuatro (4) tornillos avellanados [I] de lo alto del armazón superior [H], luego retire cuidadosamente el armazón inferior del armazón superior.
- Fije la abrazadera de montaje [A] a la caja de salida [B] utilizando los tornillos de montaje de la abrazadera [C]. La abrazadera de montaje puede ajustarse para adaptarse a la posición del artefacto.
NOTA: La abrazadera de montaje debe instalarse con las lengüetas dobladas en el borde exterior de la abrazadera de montaje apuntando en dirección opuesta a la pared, en la posición de las 9 y las 3 en punto del reloj, como se muestra.
- Utilizando la abrazadera de montaje como plantilla, marque el centro de las cuatro (4) ranuras exteriores como se muestra (Fig. 1).
- Retire con cuidado los tornillos de montaje de la abrazadera [C] y la abrazadera de montaje [A] de la caja de salida.
- Taladre orificios de 1/8" (3,2 mm) en la superficie de montaje en las posiciones marcadas en el paso 3. Inserte un anclaje de pared [K] en cada orificio y golpéelo ligeramente hacia la superficie de montaje hasta que quede al ras.
- Vuelva a fijar la abrazadera de montaje [A] a la caja de salida [B] utilizando los tornillos de montaje de la abrazadera [C].
- Fije la abrazadera de montaje a los anclajes de pared con cuatro (4) tornillos de anclaje de pared [J].
- Instrucciones de conexión a tierra solamente para los Estados Unidos. (Vea la ilustración a o b).
 - En las lámparas que tienen la abrazadera de montaje con un agujero y dos hoyuelos realizados, enrollar el alambre a tierra de la caja de salida alrededor del tornillo verde y pasarlo por el agujero.
 - En las lámparas con una arandela acopada, fijar el alambre a tierra de la caja de salida del ajo de la arandela acopada y tornillo verde, y pasar por a abrazadera de montaje.

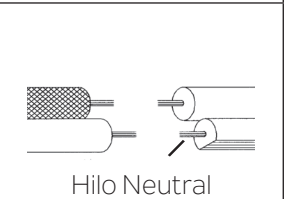
Si la lámpara viene con alambre a tierra, conectar el alambre a tierra de la lámpara al alambre a tierra de la caja de salida con un conector de alambres después de seguir los pasos anteriores. Nunca conectar el alambre a tierra a los alambres eléctricos negro o blanco.



- Haga las conexiones de los alambres. La tabla de referencia de abajo indica las conexiones correctas y los alambres correspondientes.

Conectar el alambre de suministro negro o rojo al	Conectar el alambre de suministro blanco al
Negro	Blanco
*Cordon paralelo (redondo y liso)	*Cordon paralelo (cuadrado y estriado)
Claro, marrón, amarillo o negro sin hebra identificadora	Claro, marrón, amarillo o negro con hebra identificadora
Alambre aislado (diferente del verde) con conductor de cobre	Alambre aislado (diferente del verde) con conductor de plata

*Nota: Cuando se utiliza alambre paralelo (SPT 1 y SPT 2). El alambre neutro es de forma cuadrada o estriada y el otro alambre será de forma redonda o lisa. (Vea la ilustración).



- NOTA: El artefacto debe instalarse con los portalámparas [E] hacia ARRIBA, tal como se muestra.**
Empuje la cubierta [F] hacia la pared, alineando cuidadosamente los orificios de los tornillos de montaje en los lados izquierdo y derecho de la abrazadera de montaje con los orificios de los tornillos de montaje en los lados izquierdo y derecho de la cubierta.
NOTA: Asegúrese de que todos los cables estén dentro de la cubierta y no queden apretados entre la abrazadera de montaje y la cubierta o entre la pared y la cubierta del artefacto.
- Atornille cuatro (4) tornillos de montaje [D] en los orificios de la cubierta y la abrazadera de montaje para fijar el artefacto a la pared. Dos en el lado izquierdo y dos en el lado derecho de la cubierta. Apriete para asegurar.
- Inserte lo(s) foco(s) recomendado(s) [no incluido(s)].
- Levante con cuidado el armazón inferior [G] por encima de los focos, hasta el armazón superior [H]. Alinee los cuatro (4) orificios de la parte superior del armazón inferior con los cuatro (4) orificios del armazón superior.
- Mientras sostiene el armazón inferior en su sitio, atornille los tornillos avellanados [I] en los orificios alineados y apriételes para fijar el armazón inferior al superior.