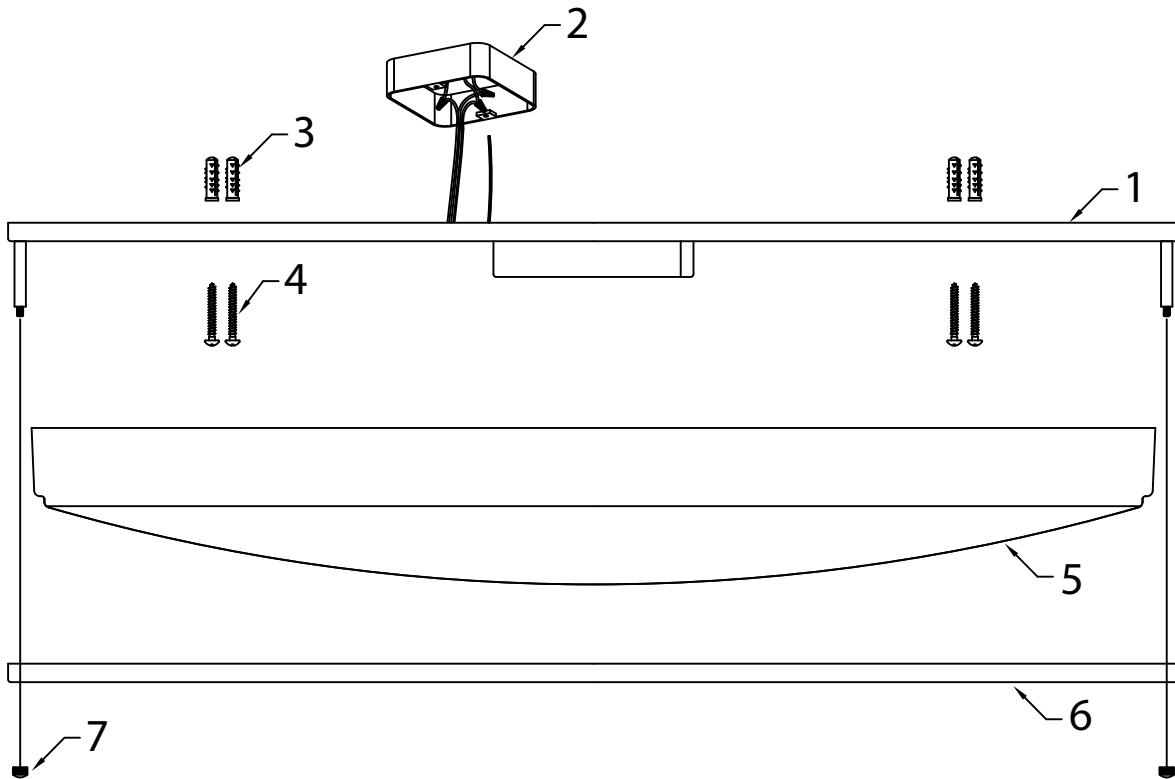


CAUTION – RISK OF SHOCK –
Disconnect Power at the main circuit breaker panel or main fusebox before starting and during the installation.



WARNING:

This fixture is intended for installation in accordance with the National Electrical Code (NEC) and all local code specifications. If you are not familiar with code requirements, installation by a certified electrician is recommended.

DIMMING:

This LED fixture is compatible with electronic low voltage dimmers only.

FCC INFORMATION:

This device complies with part 15 of the FCC Rules. Operation is subject to the following two conditions:
(1) This device may not cause harmful interference, and
(2) this device must accept any interference received, including interference that may cause undesired operation.

Note: This equipment has been tested and found to comply with the limits for a Class B digital device, pursuant to part 15 of the FCC Rules. These limits are designed to provide reasonable protection against harmful interference in a residential installation. This equipment generates, uses and can radiate radio frequency energy and, if not installed and used in accordance with the instructions, may cause harmful interference to radio communications. However, there is no guarantee that interference will not occur in a particular installation. If this equipment does cause harmful interference to radio or television reception, which can be determined by turning the equipment off and on, the user is encouraged to try to correct the interference by one or more of the following measures:

- Reorient or relocate the receiving antenna.
- Increase the separation between the equipment and receiver.
- Connect the equipment into an outlet on a circuit different from that to which the receiver is connected.
- Consult the dealer or an experienced radio/TV technician for help.

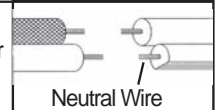
Instructions

- 1) Position the backpan[1] over the outlet box[2] making sure the center of the backpan[1] is centered over the outlet box[2].
- 2) While holding the backpan[1] in place, mark the location of the four keyhole slots of the backpan[1] to the wall. Be sure to mark only the narrow part of the keyhole slot. Remove the backpan from the wall. Drill the holes using an appropriately sized drill bit. Insert the provided anchors[3] into the holes.

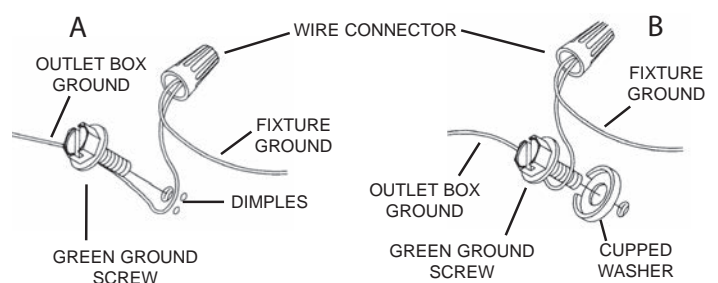
- 3) Grounding instructions: (See Illus. A or B).
 - A) On fixtures where mounting strap is provided with a hole and two raised dimples. Wrap ground wire from outlet box around green ground screw, and thread into hole.
 - B) On fixtures where a cupped washer is provided. Attach ground wire from outlet box under cupped washer and green ground screw, and thread into mounting strap.
 If fixture is provided with ground wire. Connect fixture ground wire to outlet box ground wire with wire connector. (Not provided.) After following the above steps. Never connect ground wire to black or white power supply wires.

Connect Black or Red Supply Wire to:	Connect White Supply Wire to:
Black	White
*Parallel cord (round & smooth)	*Parallel cord (square & ridged)
Clear, Brown, Gold or Black without Tracer	Clear, Brown, Gold or Black with Tracer
Insulated wire (other than green) with copper conductor	Insulated wire (other than green) with silver conductor

*Note: When parallel wire (SPT I & SPT II) are used. The neutral wire is square shaped or ridged and the other wire will be round in shape or smooth (see illus.)

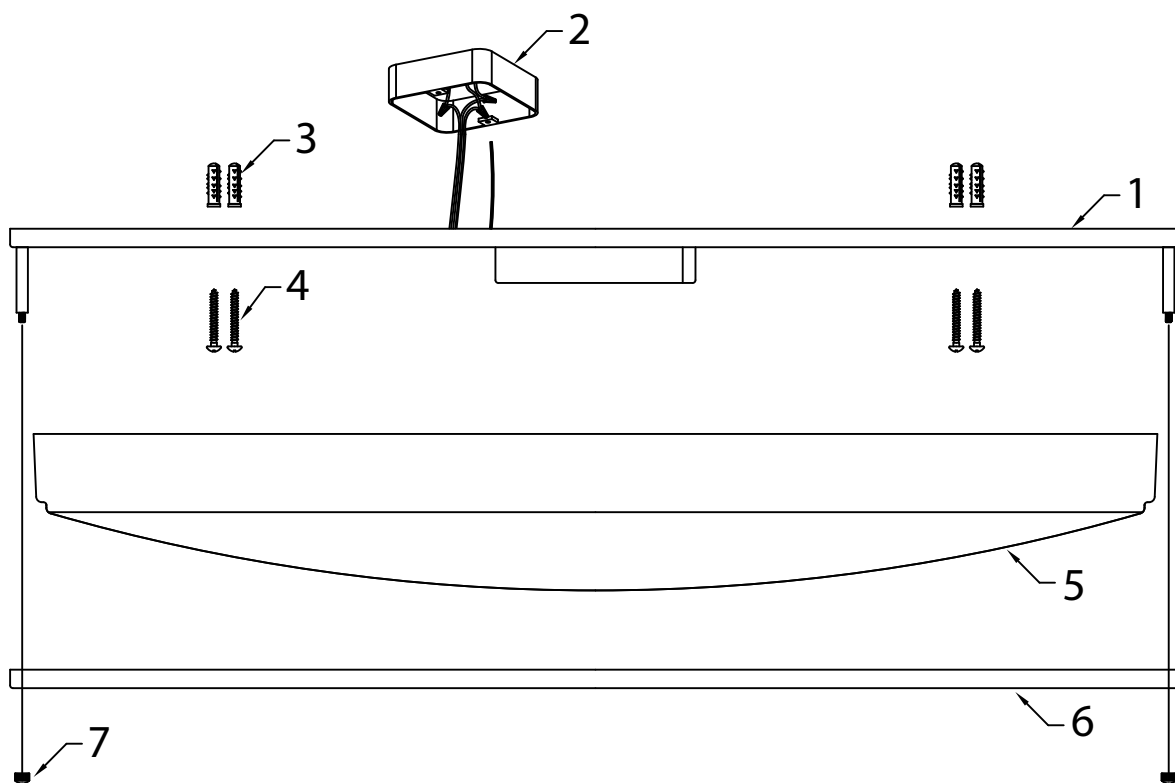


- 4) Make wire connections. Reference chart below for correct connections and wire accordingly.



- 5) Carefully push wire connections back into outlet box[2] making sure all connections remain secure.
- 6) Anchor the backpan[1] to the wall using the set of keyhole slots with provided wood screws[4] and plastic anchors[3].
- 7) Place diffuser[5] in diffuser mounting ring[6] and secure in place to backpan using lock-up knobs[7].

ATTENTION – RISQUE DE DÉCHARGES ÉLECTRIQUES -
Couper le courant au niveau du panneau du disjoncteur du circuit principal ou de la boîte à fusibles principale avant de procéder à l'installation.



WARNING:

Ce luminaire doit être installé conformément aux codes d'électricité nationaux (NEC) et satisfaire toutes les spécifications des codes locaux. Si vous ne connaissez pas les exigences de ces codes, il est recommandé de confier l'installation à un électricien certifié.

GRADATION:

Ce luminaire LED est compatible avec les variateurs électroniques basse tension seulement.

FCC INFORMATION:

Cet appareil est conforme à la section 15 de la réglementation de la FCC. L'exploitation est soumise aux deux conditions suivantes :

- (1) Cet équipement ne doit pas causer d'interférences nuisibles, et
- (2) cet équipement doit accepter toute interférence reçue, y compris les interférences risquant d'engendrer un fonctionnement indésirable.

Remarque: Des tests ont confirmé que ce matériel respecte les limites d'un dispositif numérique de catégorie B, en vertu de la section 15 de la réglementation de la FCC. Ces limites ont été conçues pour fournir une protection raisonnable contre le brouillage nuisible d'une installation résidentielle. Cet équipement génère, utilise et peut rayonner de l'énergie radiofréquence et, s'il n'est pas installé et utilisé selon les instructions, peut causer de l'interférence nuisible aux communications de radio. Cependant, il est néanmoins possible qu'il y ait de l'interférence dans une installation en particulier. Si cet équipement cause du brouillage nuisible à la réception du signal de radio ou de télévision, ce qui peut être déterminé en éteignant puis en rallumant l'appareil, l'utilisateur peut essayer de corriger l'interférence en appliquant une des mesures suivantes :

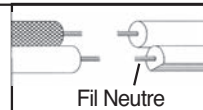
- Réorienter l'antenne de réception ou changer son emplacement.
- Augmenter la distance séparant l'équipement et le récepteur.
- Brancher le matériel dans la prise de courant d'un circuit différent de celui auquel le récepteur est branché.
- Consulter le revendeur ou un technicien radio/télé d'expérience.

Instructions

- 1) Placez l'arrière [1] sur la boîte de sortie [2] en vous assurant que le centre de l'arrière-plan [1] est centré sur la boîte de sortie [2].
- 2) Tout en tenant l'arrière-plan [1] en place, marquez l'emplacement des quatre fentes de trou de serrure latérales de l'arrière-plan [1] sur le mur. Assurez-vous de ne marquer que la partie étroite de la fente de verrouillage. Retirez le fond du mur. Percez les trous en utilisant un foret de taille appropriée. Insérez les ancrés fournis [3] dans les trous.
- 3) Connecter les fils. Se porter au tableau ci-dessous pour faire les connexions.
- 4) Appuyer avec précaution sur les connexions de fil dans la boîte

Connecter le fil noir ou rouge de la boîte	Connecter le fil blanc de la boîte
A Noir	A Blanc
*Au cordon parallèle (rond et lisse)	*Au cordon parallèle (à angles droits et strié)
Au transparent, doré, marron, ou noir sans fil distinctif	Au transparent, doré, marron, ou noir avec un fil distinctif
Fil isolé (sauf fil vert) avec conducteur en cuivre	Fil isolé (sauf fil vert) avec conducteur en argent

*Remarque: Avec emploi d'un fil parallèle (SPT I et SPT II). Le fil neutre est à angles droits ou strié et l'autre fil doit être rond ou lisse (Voir le schéma).



de sortie [2] en s'assurant que toutes les connexions restent sécurisées.

- 5) Fixez l'arrière-plan [1] sur le mur en utilisant l'ensemble des trous à chaque extrémité de l'appareil à l'aide des vis à bois fournies [4] et des ancrages en plastique [3].
- 6) Placez le diffuseur [5] dans la bague de montage du diffuseur [6] et fixez-le en place à l'aide des boutons de verrouillage [7].