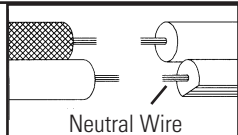


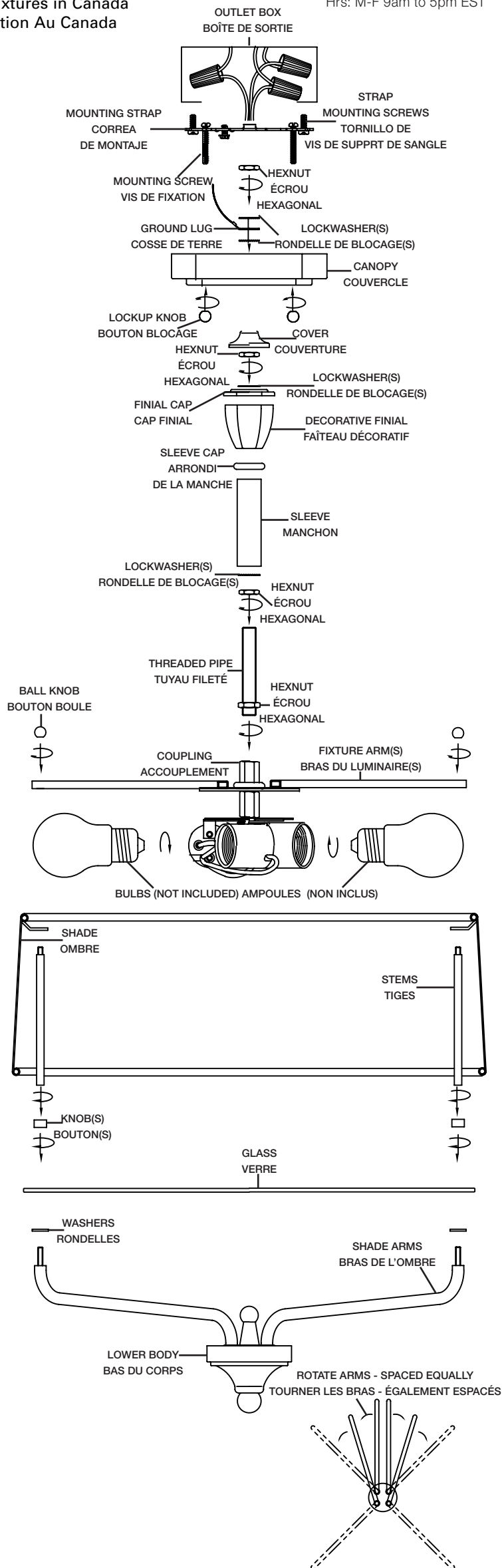
- 1) Thread hexnut onto end of long threaded pipe approximately 1/2" - 5/8" from end. Screw threaded pipe into coupling on top of fixture body. While holding coupling tighten hexnut to secure.
- 2) Thread hexnut onto opposite end of threaded pipe approximately half length of pipe. Slip lockwasher over threaded pipe. Slide sleeve over threaded rod. Adjust hexnut up/down until top of lockwasher is level top of sleeve. Slip sleeve cap over threaded pipe and on top sleeve.
- 3) Slip decorative finial over threaded pipe (small side first). Slip finial cap over pipe (large side first). Slip lockwasher over pipe. Thread hexnut on pipe. Tighten to secure. **DO NOT** over tighten.
- 4) Slip cover over threaded pipe. Slip canopy over pipe (open side facing ceiling). Slip lockwasher over pipe. Slip ground lug over pipe. Slip lockwasher over pipe. Thread hexnut on pipe. Tighten to secure.
- 5) **TURN OFF POWER.**
  - a) **IMPORTANT:** Before you start, **NEVER** attempt any work without shutting off the electricity until the work is done.
  - b) Go to the main fuse, or circuit breaker, box in your home. Place the main power switch in the "OFF" position.
  - c) Unscrew the fuse(s), or switch "OFF" the circuit breaker switch(s), that control the power to the fixture or room that you are working on.
  - d) Place the wall switch in the "OFF" position. If the fixture to be replaced has a switch or pull chain, place those in the "OFF" position.
- 6) Find the appropriate threaded holes on mounting strap. Assemble mounting screws into threaded holes.
- 7) Attach mounting strap to outlet box. Mounting strap can be adjusted to suit position of fixture.
- 8) Make wire connections. Reference chart below for correct connections and wire accordingly.

Connect Black or Red Supply Wire to:	Connect White Supply Wire to:
Black	White
*Parallel cord (round & smooth)	*Parallel cord (square & ridged)
Clear, Brown, Gold or Black without tracer	Clear, Brown, Gold or Black with tracer
Insulated wire (other than green) with copper conductor	Insulated wire (other than green) with silver conductor

\*Note: When parallel wires (SPT I & SPT II) are used. The neutral wire is square shaped or ridged and the other wire will be round in shape or smooth (see illus.)



- 9) Raise fixture to ceiling, carefully passing mounting screws through holes.
- 10) Secure fixture to ceiling with threaded lockup knobs.
- 11) Rotate shade arms on lower body. Space arms equally apart.
- 12) Slip washers over threaded studs on arms. Slip glass on arms passing studs thru holes in glass. Thread knobs on studs. Tighten to secure. **DO NOT** over tighten.
- 13) Thread stems onto arm studs. Tighten to secure.
- 14) Lower shade onto stems passing studs in stem thru holes in shade bracket.
- 15) Raise shade up to fixture body passing studs in arms thru holes in fixture arms. Thread ball knobs on studs. Tighten to secure.
- 16) Insert recommended bulbs.

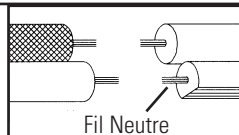


**SEE OTHER SIDE FOR CANADIAN FRENCH TRANSLATIONS.**  
**VOIR L'AUTRE CÔTÉ POUR LES CANADIENS TRANSLATIONS EN FRANÇAIS.**

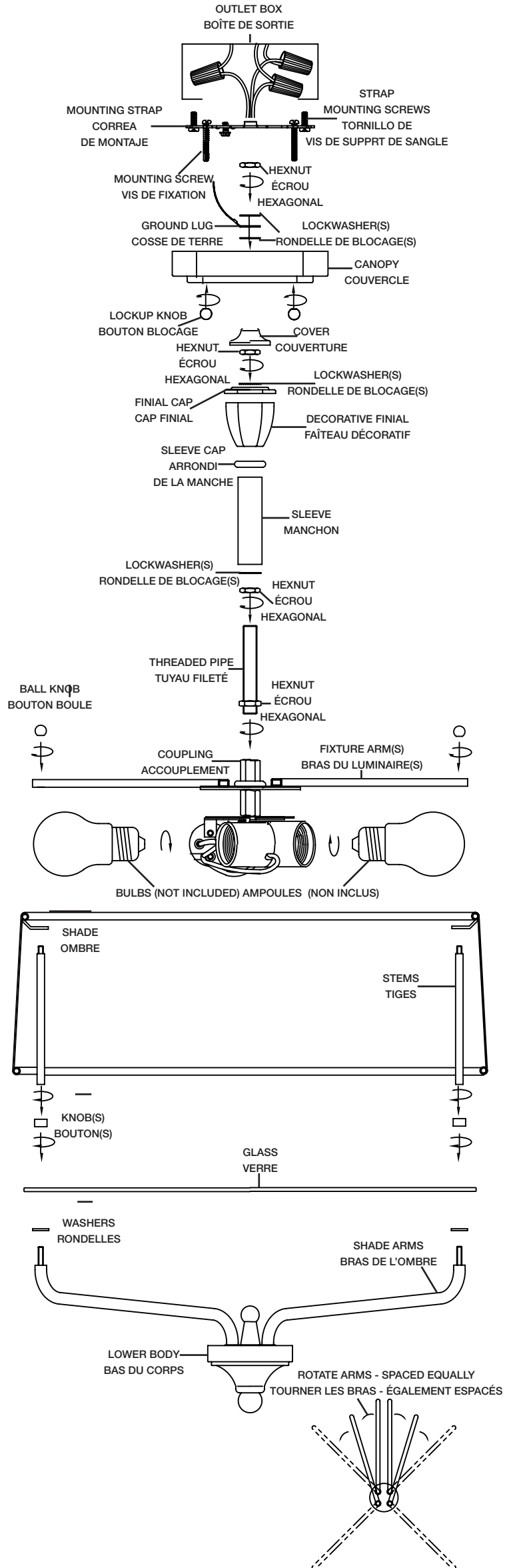
- 1) Visser un écrou hexagonal sur l'extrémité du long tube fileté (environ 1,3 à 1,6 cm depuis l'extrémité). Visser le tube fileté dans l'accouplement en haut du luminaire. Tout en tenant l'accouplement, serrer l'écrou hexagonal pour fixer.
- 2) Visser un écrou hexagonal sur l'autre extrémité du tube fileté à environ à la moitié de la longueur du tube. Passer la rondelle de blocage sur le tube fileté. Faire glisser le manchon sur la tige filetée. Régler l'écrou hexagonal vers le haut ou vers le bas jusqu'à ce que le dessus de la rondelle de blocage soit à niveau avec la partie supérieure du manchon. Passer le capuchon du manchon sur le tube fileté et le dessus du manchon.
- 3) Passer l'ornement décoratif sur le tuyau fileté (le petit côté en premier). Passer le capuchon de l'ornement sur le tube (le grand côté en premier). Passer la rondelle de blocage sur le tube. Visser l'écrou hexagonal sur le tube. Serrer pour fixer. **NE PAS serrer avec excès.**
- 4) Faire glisser le couvercle sur le tube fileté. Faire glisser le couvercle sur le tube (côté ouvert face au plafond). Faire glisser la rondelle de blocage sur le tube. Faire glisser la cosse de terre sur le tube. Faire glisser la rondelle de blocage sur le tube. Visser l'écrou hexagonal sur le tube. Serrer pour fixer.
- 5) **COUPER LE COURANT**
  - a) **IMPORTANT: TOUJOURS** couper l'électricité avant de commencer le travail.
  - b) Localiser le coffret à fusibles ou le disjoncteur du domicile. Mettre l'interrupteur principal en position d'Arrêt.
  - c) Dévisser le ou les fusibles (ou mettre le disjoncteur sur Arrêt) qui contrôlent l'alimentation vers le luminaire ou la pièce dans laquelle le travail est effectué.
  - d) Mettre l'interrupteur mural en position d'Arrêt. Si le luminaire à remplacer est doté d'un interrupteur ou d'une chaîne connectée à l'interrupteur, placer ces éléments en position d'Arrêt.
- 6) Localiser les trous filetés appropriés sur l'étrier de montage. Visser les vis de montage dans les trous taraudés.
- 7) Fixer l'étrier de montage sur la boîte à prises. L'étrier de montage peut être réglé en fonction de la position du luminaire.
- 8) Connecter les ls. Se porter au tableau ci-dessous pour faire les connexions.

Connecter le fil noir ou rouge de la boîte	Connecter le fil blanc de la boîte
A Noir	A Blanc
*Au cordon parallèle (rond et lisse)	*Au cordon parallèle (à angles droits et strié)
Au transparent, doré, marron, ou noir sans fil distinctif	Au transparent, doré, marron, ou noir avec un fil distinctif
Fil isolé (sauf fil vert) avec conducteur en cuivre	Fil isolé (sauf fil vert) avec conducteur en argent

\*Remarque: Avec emploi d'un fil parallèle (SPT I et SPT II). Le fil neutre est à angles droits ou strié et l'autre fil doit être rond ou lisse (Voir le schéma).



- 9) Soulever le luminaire vers le plafond en passant soigneusement les vis de montage par les trous.
- 10) Fixer le luminaire au plafond à l'aide des boules de verrouillage filetés.
- 11) Faire tourner les bras du cache sur la partie inférieure du luminaire. Espacer les bras uniformément.
- 12) Faire glisser les rondelles sur les goujons filetés des bras. Faire glisser le verre sur les bras en passant les goujons par les trous dans le verre. Visser les boules sur les goujons. Serrer pour fixer. **NE PAS serrer avec excès.**
- 13) Visser les tiges sur les goujons des bras. Serrer pour fixer.
- 14) Abaisser le cache sur les tiges en passant les goujons dans la tige par les trous du support du cache.
- 15) Soulever le cache jusqu'au luminaire en passant les goujons des bras par les trous dans les bras du luminaire. Visser les boules à bille sur les goujons. Serrer pour fixer.
- 16) Installer la ou les ampoules recommandées (non fournies).



**SEE OTHER SIDE FOR ENGLISH TRANSLATIONS.  
VOIR L'AUTRE CÔTÉ DES TRADUCTIONS EN ANGLAIS.**