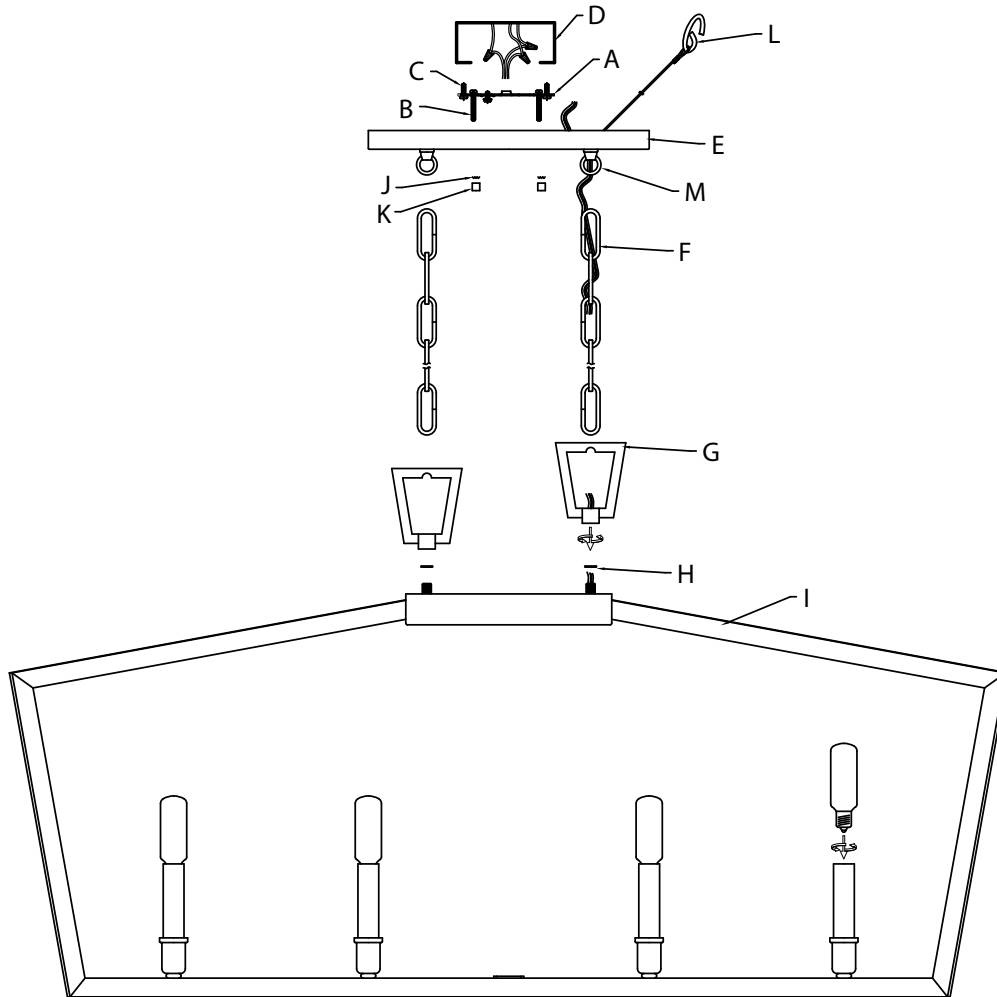


Fixture Diagram



Parts List

- | | | |
|---------------------------|---------------------------------|-----------------------------|
| [A] Mounting Strap | [C] Strap Mounting Screw | [H] O-Ring |
| [B] Mounting Screw | [D] Outlet Box | [I] Main Body |
| | [E] Canopy | [J] Lockwasher |
| | [F] Chain | [K] Lockup Knobs |
| | [G] Top Loop | [L] Inspection Cable |
| | | [M] Loops |

Cautions

CAUTION – RISK OF SHOCK –
Disconnect Power at the main circuit breaker panel or main fusebox before starting and during the installation.

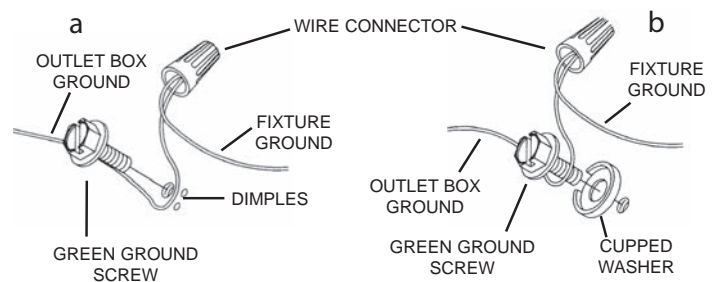
WARNING:
This fixture is intended for installation in accordance with the National Electrical Code (NEC) and all local code specifications. If you are not familiar with code requirements, installation by a certified electrician is recommended.

Installation Instructions

- Run the wire through the O-Ring [H] and through the top loop [G] to install onto the main body. Install the other O-Ring and top loop to the other side.
- Attach both chains [F] to the top loops [G] of main body [I]. Attach chain to the loops [M] on the canopy [E]. Close the loops.
- Weave electrical wire and ground wire through chain links no more than 3 inches apart. Pass wire through the canopy.
- Find the appropriate threaded holes on mounting strap [A]. Assemble mounting screws [B] into threaded holes.
- Attach mounting strap [A] to outlet box [D] using the strap mounting screws [C]. The mounting strap can be adjusted to suit position of fixture.
- Grounding instructions: (See Illus. a or b).
 - On fixtures where mounting strap is provided with a hole and two raised dimples, wrap ground wire from outlet box around green ground screw, and thread into hole.
 - On fixtures where a cupped washer is provided, attach ground wire from outlet box under cupped washer and green ground screw, and thread into mounting strap.

Installation Instructions (continued)

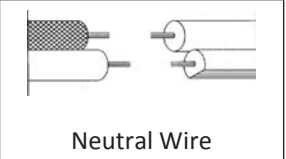
If fixture is provided with ground wire, connect fixture ground wire to outlet box ground wire with wire connector after following the above steps. Never connect ground wire to black or white power supply wires.



- Make wire connection. Reference chart below for correct connections and wire accordingly.

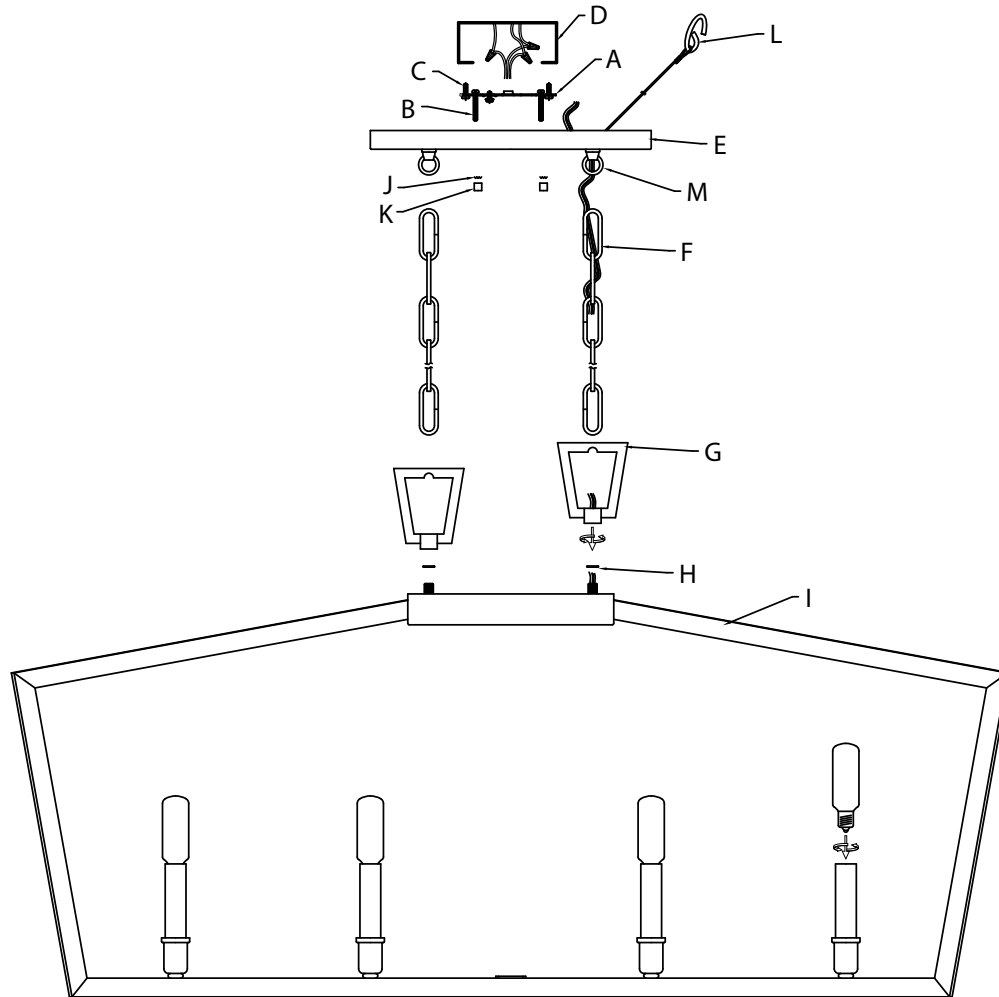
Connect Black or Red Supply Wire to:	Connect White Supply Wire to:
Black	White
*Parallel cord (round & smooth)	*Parallel cord (square & ridged)
Clear, Brown, Gold or Black without Tracer	Clear, Brown, Gold or Black with Tracer
Insulated wire (other than green) with copper conductor	Insulated wire (other than green) with silver conductor

*Note: When parallel wire (SPT 1 & SPT 2) are used. The neutral wire is square shaped or ridged and the other wire will be round in shape or smooth (See illus.)



- Attach the inspection cable [L] to the mounting strap or to the inside of the mounting box. Push fixture to ceiling, carefully passing mounting screws through holes in canopy. **NOTE:** Be certain wires do not get pinched between ceiling and canopy.
- Use the two (2) lockup knobs [K] and two (2) lockwashers [J] to secure canopy. Tighten to secure.

Diagrama de Accesorios



Lista de Partes

[A] Correa de Montaje	[D] Caja de salida	[I] Cuerpo Principal
[B] Tornillos de Montaje	[E] Dosel	[J] Arandelas de Seguridad
[C] Tornillos de Montaje de la Correa	[F] Cadena	[K] Perillas de Bloqueo
	[G] Bucles Superiores	[L] Cable de Inspección
	[H] Junta Tórica	[M] Bucles

Precauciones

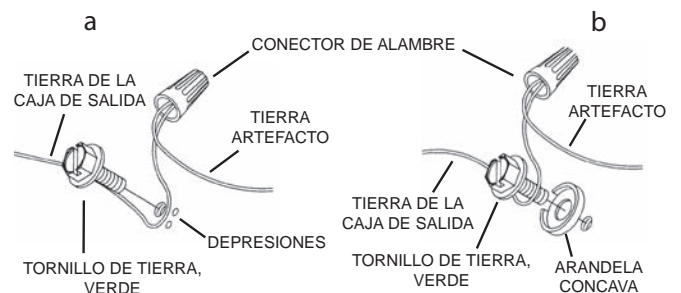
PRECAUCIÓN – RIESGO DE DESCARGA ELÉCTRICA – Desconecte la electricidad en el panel principal del interruptor automático o caja principal de fusibles antes de comenzar y durante la instalación.

ADVERTENCIA: Este accesorio está destinado a la instalación de acuerdo con el National Electrical Code (NEC) y todas las especificaciones del código local. Si no está familiarizado con los requisitos del código, la instalación se recomienda un electricista certificado.

Instrucciones de Instalación

- Pase el cable a través de la junta tórica [H] y del bucle superior [G] para instalarlo en el cuerpo principal. Instale la otra junta tórica y el bucle superior en el otro lado.
 - Coloque ambas cadenas [F] en los bucles superiores [G] del cuerpo principal [I]. Una la cadena a los bucles [M] en el dosel [E]. Cierra los bucles.
 - Tejer el cable eléctrico y el cable a tierra a través de eslabones de cadena con una separación no mayor de 3 pulgadas. Pase el cable a través del dosel.
 - Encuentre los orificios roscados apropiados en la correa de montaje [A]. Monte los tornillos de montaje [B] en los orificios roscados.
 - Una la correa de montaje [A] a la caja de salida [D] utilizando los tornillos de montaje de la correa [C]. La correa de montaje puede ajustarse para adaptarse a la posición del accesorio.
 - Instrucciones de conexión a tierra solamente para los Estados Unidos. (Vea la ilustración a o b).
 - En las lámparas que tienen el fleje, de montaje con un agujero y dos hoyuelos realizados, enrollar el alambre a tierra de la caja tomacorriente alrededor del tornillo verde y pasarlo por el agujero.
 - En las lámparas con una arandela acopada, fijar el alambre a tierra de la caja tomacorriente del ajo de la arandela acuada y tornillo verde, y pasar por el fleje de montaje.
- Si la lámpara viene con alambre a tierra, conectar el alambre a tierra de la lámpara al alambre a tierra de la caja tomacorriente con un conector de alambres después de seguir los pasos anteriores. Nunca conectar el alambre a tierra a los alambres eléctricos negro o blanco.

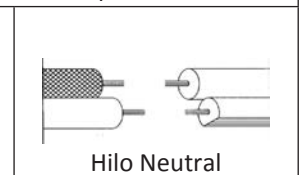
Instrucciones de Instalación (continuación)



- Haga las conexiones de los alambres. La tabla de referencia de abajo indica las conexiones correctas y los alambres correspondientes.

Conectar el alambre de suministro negro o rojo al	Conectar el alambre de suministro blanco al
Negro	Blanco
*Cordon paralelo (redondo y liso)	*Cordon paralelo (cuadrado y estriado)
Claro, marrón, amarillo o negro sin hebra identificadora	Claro, marrón, amarillo o negro con hebra identificadora
Alambre aislado (diferente del verde) con conductor de cobre	Alambre aislado (diferente del verde) con conductor de plata

*Nota: Cuando se utiliza alambre paralelo (SPT 1 y SPT 2). El alambre neutro es de forma cuadrada o estriada y el otro alambre será de forma redonda o lisa. (Vea la ilustración).



- Conecte el cable de inspección [L] a la placa de montaje o al interior de la caja de montaje. Empuje el artefacto hacia el techo, pasando cuidadosamente los tornillos de montaje a través de los orificios en el dosel. **NOTA:** Asegúrese de que los cables no queden atrapados entre la dosel y el techo.
- Use las dos (2) perillas de bloqueo [K] y las dos (2) arandelas de seguridad [J] para asegurar el dosel. Aprieta para asegurar.