

Fixture Diagram

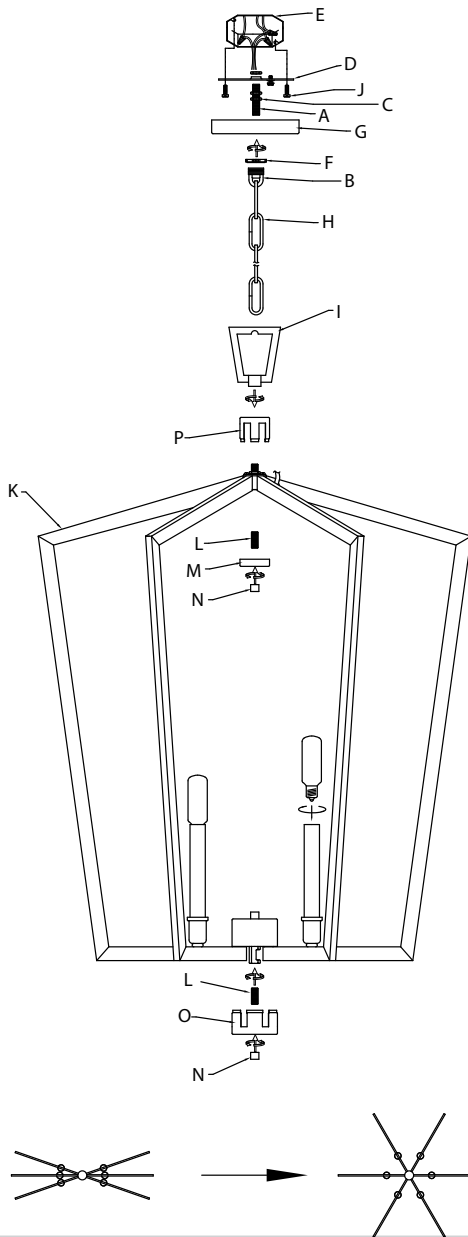


Fig.1

Parts List

| | | |
|------------------------------|----------------------------------|-------------------------|
| [A] Threaded Pipe | [F] Threaded Ring | [K] Main Body |
| [B] Screw Collar Loop | [G] Canopy | [L] Threaded Rod |
| [C] Hexnut | [H] Chain | [M] Trim Cap |
| [D] Mounting Strap | [I] Top Loop | [N] Finial |
| [E] Outlet Box | [J] Strap Mounting Screws | [O] Bottom Cap |
| | | [P] Top Cap |

Cautions

CAUTION – RISK OF SHOCK –

Disconnect Power at the main circuit breaker panel or main fusebox before starting and during the installation.

WARNING:

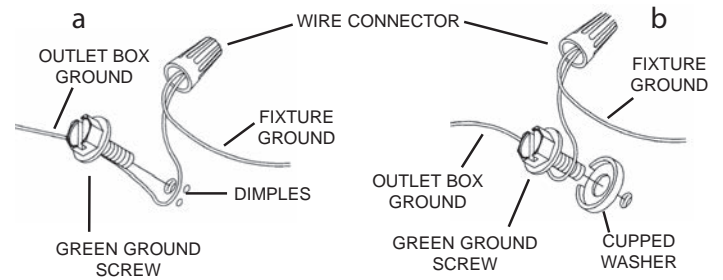
This fixture is intended for installation in accordance with the National Electrical Code (NEC) and all local code specifications. If you are not familiar with code requirements, installation by a certified electrician is recommended.

Installation Instructions

- Take threaded pipe [A] from parts bag and screw in screw collar loop [B] a minimum of 6 mm (1/4"). Lock into place with hexnut [C].
- Run another hexnut down threaded pipe almost touching first hexnut. Now screw threaded pipe into mounting strap [D]. Mounting strap must be positioned with extruded thread faced into outlet box [E]. Threaded pipe must protrude out the back of mounting strap. Screw third hexnut onto end of threaded pipe protruding from back of mounting strap.
- Connect mounting strap to outlet box using the strap mounting screws [J].
- Unscrew the threaded ring [F] from screw collar loop. Take canopy [G] and pass over screw collar loop. Approximately one half of the screw collar loop exterior threads should be exposed. Adjust screw collar loop by turning assembly up or down in mounting strap. Remove canopy.

Installation Instructions (continued)

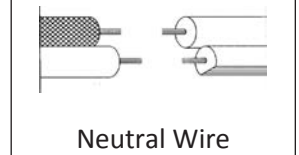
- After desired position is found, tighten both top and bottom hexnuts up against the bottom and top of the mounting strap.
 - Slip canopy over screw collar loop and thread on threaded ring. Attach chain [H] (with fixture connected) to bottom of screw collar loop. Unscrew threaded ring, let canopy and threaded ring slip down. Attach chain to fixture if required.
 - Weave electrical wire and ground wire through chain links no more than 3 inches apart. Pass wire through threaded ring [F], canopy, screw collar loop, threaded pipe and into outlet box.
 - Grounding instructions: (See Illus. a or b).
 - On fixtures where mounting strap is provided with a hole and two raised dimples, wrap ground wire from outlet box around green ground screw, and thread into hole.
 - On fixtures where a cupped washer is provided, attach ground wire from outlet box under cupped washer and green ground screw, and thread into mounting strap.
- If fixture is provided with ground wire, connect fixture ground wire to outlet box ground wire with wire connector (Not provided) after following the above steps. Never connect ground wire to black or white power supply wires.



- Make wire connection. Reference chart below for correct connections and wire accordingly.

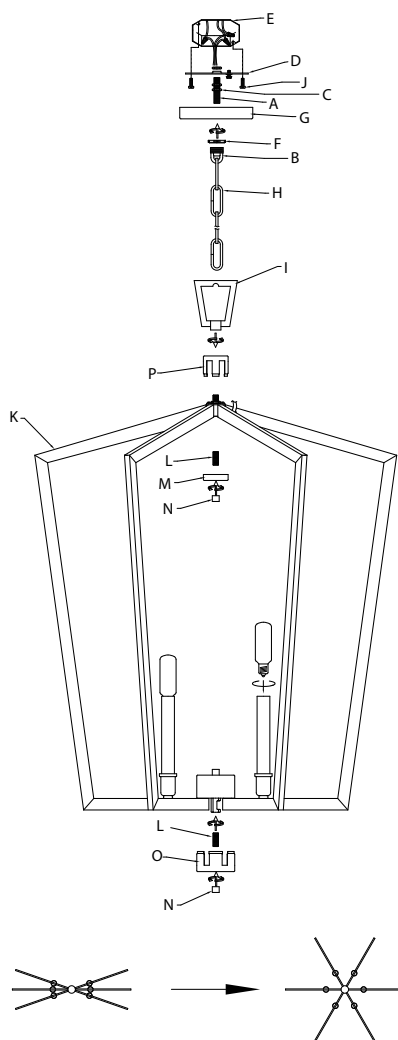
| Connect Black or Red Supply Wire to: | Connect White Supply Wire to: |
|---|---|
| Black | White |
| *Parallel cord (round & smooth) | *Parallel cord (square & ridged) |
| Clear, Brown, Gold or Black without Tracer | Clear, Brown, Gold or Black with Tracer |
| Insulated wire (other than green) with copper conductor | Insulated wire (other than green) with silver conductor |

*Note: When parallel wire (SPT 1 & SPT 2) are used. The neutral wire is square shaped or ridged and the other wire will be round in shape or smooth (See illus.)



- Rotate the arms to the correct positions (Fig.1)
- Thread wire through the top cap [P] and lower onto the main body [K]
- Raise canopy [G] to ceiling.
- Secure canopy in place by tightening threaded ring [F] onto screw collar loop [B].
- Thread in the threaded rod [L] into the bottom of the top of the main body as shown.
- Place the trim cap [M] over the threaded rod and screw on the finial [N] as shown.
- Take threaded rod [L] and thread into the bottom of the main body as shown.
- Take the bottom cap [O] and place onto the bottom of the main body over the installed threaded rod.
- Thread on the finial [N] to secure the bottom in place.
- Install the recommended bulbs (not supplied).

Diagramme d'appareils



Liste des Pièces

| | | |
|--|---------------------------------|----------------------------------|
| [A] Le tuyau fileté | [F] La bague filetée | [L] La tige filetée |
| [B] La boucle du collier de vis | [G] La canopée | [M] Le capuchon |
| [C] Écrou hexagona | [H] La chaîne | [N] Le faîteau\ |
| [D] Vis de Montage | [I] La boucle supérieure | [O] Le capuchon inférieur |
| [E] Boîte de sortie | [J] Vis de fixation | [P] Le capuchon supérieur |
| | [K] Le corps principal | |

Précautions

ATTENTION – RISQUE DE DÉCHARGES ÉLECTRIQUES - Couper le courant au niveau du panneau du disjoncteur du circuit principal ou de la boîte à fusibles principale avant de procéder à l'installation.

ATTENTION:
Ce luminaire doit être installé conformément aux codes d'électricité nationaux (NEC) et satisfaire toutes les spécifications des codes locaux. Si vous ne connaissez pas les exigences de ces codes, il est recommandé de confier l'installation à un électricien certifié.

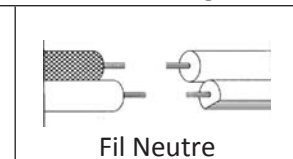
Instructions d'installation

- Sortez le tuyau fileté **[A]** du sac de pièces et vissez la boucle du collier de vis **[B]** sur au moins 6 mm (1/4 "). Verrouiller en place avec des hexagones **[C]**.
- Faites passer un autre tuyau fileté à tête hexagonale presque en contact avec le premier écrou hexagonal **[C]**. Vissez maintenant le tuyau fileté dans la vis de montage **[D]**. La sangle de montage doit être positionnée avec le filetage extrudé face à la boîte de sortie **[E]**. Le tuyau fileté doit dépasser à l'arrière de la sangle de montage. Visser le troisième écrou hexagonal sur l'extrémité du tuyau fileté dépassant de l'arrière de la courroie de montage.
- Connectez la sangle de montage à la boîte de sortie à l'aide des vis de fixation **[J]**.

- Dévisser la bague filetée **[F]** de la boucle du collier à vis. Prenez la canopée **[G]** et passez par-dessus la boucle du collier à vis. Environ la moitié des filets extérieurs de la boucle du collier à vis doivent être exposés. Ajustez la boucle du collier de vis en tournant l'assemblage vers le haut ou vers le bas dans la sangle de montage. Retirez la canopée.
- Une fois la position désirée trouvée, serrez les deux écrous hexagonaux supérieurs et inférieurs contre le bas et le haut de la sangle de montage.
- Glissez le capot au-dessus de la boucle du collier à vis et enfiler-le sur la bague filetée. Fixez la chaîne **[H]** (avec le luminaire connecté) au bas de la boucle du collier à vis. Dévisser la bague filetée, laisser glisser la canopée et la bague filetée vers le bas.
- Tisser le fil électrique et le fil de terre à travers des maillons de chaîne **[H]** espacés de moins de 3 pouces. Passer le fil à travers la bague filetée **[F]**, la canopée, la boucle du collier à vis, le tuyau fileté et la boîte de sortie.
- Connecter les fils. Se reporter au tableau ci-dessous pour faire les connexions.

| Connecter le fil noir ou rouge de la boîte | Connecter le fil blanc de la boîte |
|---|--|
| A Noir | A Blanc |
| *Au cordon parallèle (rond et lisse) | *Au cordon parallèle (à angles droits et strié) |
| Au transparent, doré, marron, ou noir sans fil distinctif | Au transparent, doré, marron, ou noir avec un fil distinctif |
| Fil isolé (sauf fil vert) avec conducteur en cuivre | Fil isolé (sauf fil vert) avec conducteur en argent |

*Remarque: Avec emploi d'un fil parallèle (SPT 1 et SPT 2). Le fil neutre est à angles droits ou strié et l'autre fil doit être rond ou lisse (Voir le schéma).



- Tournez les bras aux positions correctes (Fig.1)
- Enfiler la boucle supérieure **[P]** sur le corps principal **[K]**.
- Soulevez la verrière jusqu'au plafond.
- Fixez le capot en place en serrant la bague filetée **[F]** sur boucle de collier à vis **[B]**.
- Enfiler la tige filetée **[L]** dans la partie inférieure du corps principal, comme indiqué.
- Placer le capuchon **[M]** sur la tige filetée et visser le faîteau **[N]** comme indiqué.
- Prenez la tige filetée **[L]** et enfiler-la dans la partie inférieure du corps principal, comme illustré.
- Prenez le capuchon inférieur **[O]** et placez-le sur la partie inférieure du corps principal par-dessus la tige filetée installée.
- Enfilez le faîteau **[N]** pour fixer le fond en place.
- Installez les ampoules recommandées (non fournies).