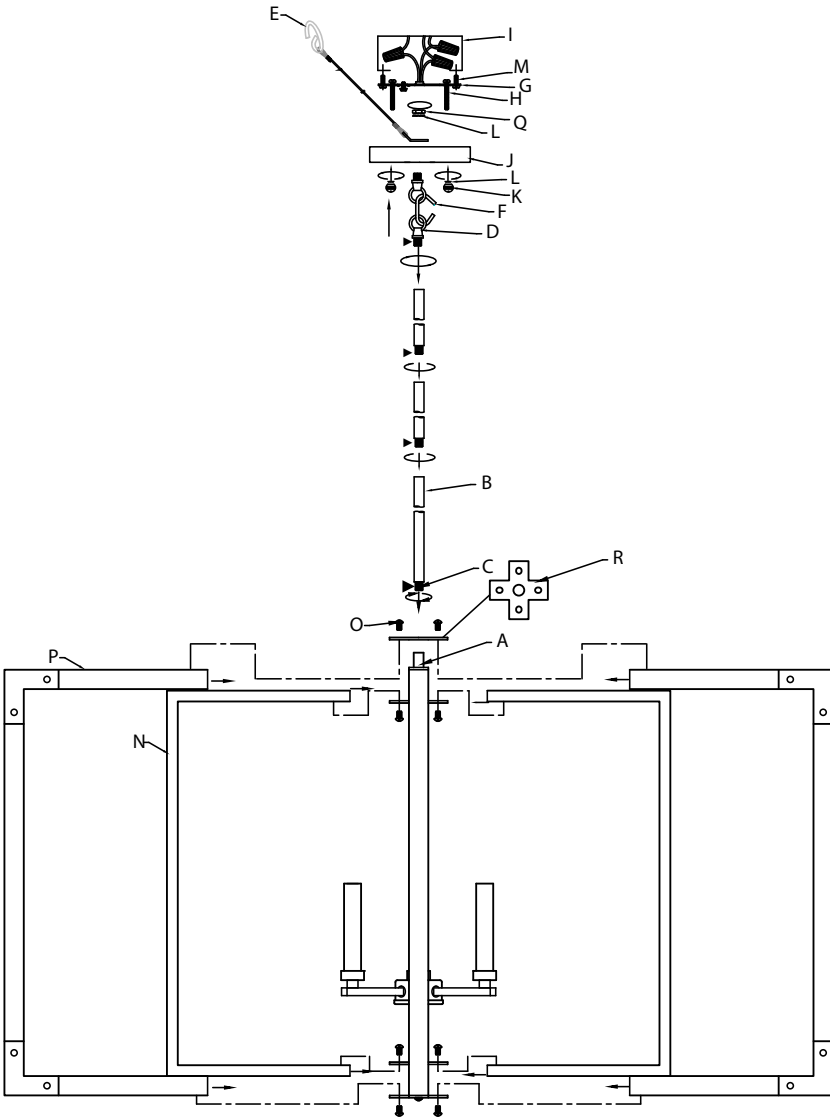


Fixture Diagram



Parts List

- | | | |
|------------------|-----------------|-----------------|
| [A] Coupling | Strap | Screws |
| [B] Stem | [H] Mounting | [N] Small Frame |
| [C] Short | Screws | Pieces |
| Threaded | [I] Outlet Box | [O] Set Screws |
| Tubes | [J] Canopy | [P] Large Frame |
| [D] First Loop | [K] Knobs | Pieces |
| [E] Safety Cable | [L] Lockwashers | [Q] Hexnut |
| [F] Chain Link | [M] Strap | [R] Cross Plate |
| [G] Mounting | Mounting | |

Cautions

CAUTION – RISK OF SHOCK –
 Disconnect Power at the main circuit breaker panel or main fusebox before starting and during the installation.

WARNING:
 This fixture is intended for installation in accordance with the National Electrical Code (NEC) and all local code specifications. If you are not familiar with code requirements, installation by a certified electrician is recommended.

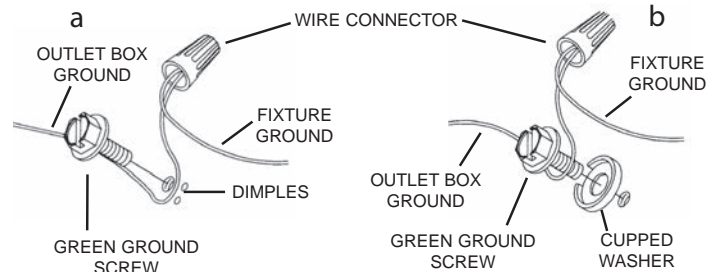
Installation Instructions

- 1) Pass fixture wire from the coupling[A] on top of fixture through a stem[B] and screw stem into coupling. Place the cross plate[R] over the coupler on top of the main body. NOTE: Thread locking compound must be applied to all stem threads as noted with symbol (▶) to prevent accidental rotation of fixture during cleaning, relamping, etc.
- 2) Pass fixture wire through desired amount of stems and screw stems together using supplied short threaded tubes[C].
- 3) Pass fixture wire from last stem through first loop[D]. Thread first loop onto end of last stem.
- 4) Pass fixture wire through second loop and through hole in canopy.
- 5) Slip loop of safety cable[E] over end of threaded pipe protruding from inside of canopy. Pass fixture wire

Installation Instructions (continued)

- 6) through lockwasher. Place lockwasher onto end of threaded pipe protruding from inside canopy. Pass fixture wire through hexnut[Q]. Thread hexnut onto end of threaded pipe.
- 7) (If second loop is already attached to canopy, proceed to next step). Pass threaded pipe at end of second loop through hole in canopy. Thread lockwasher onto threaded pipe protruding from inside canopy. Pass fixture wire through hole in hexnut and thread hexnut onto end of threaded pipe.
- 8) Attach chain link[F] to small loop at end of stem and to loop on canopy. Close the open chain link by placing a piece of cloth over the open link and gently squeeze the link closed using a pair of pliers.
- 9) Find the appropriate threaded holes on mounting strap[G]. Assemble mounting screws[H] into threaded holes.
- 10) Attach mounting strap to outlet box[I] using the strap mounting screws[M]. The mounting strap can be adjusted to suit position of fixture.
- 11) Grounding instructions: (See Illus. a or b).
 - a) On fixtures where mounting strap is provided with a hole and two raised dimples, wrap ground wire from outlet box around green ground screw, and thread into hole.
 - b) On fixtures where a cupped washer is provided, attach ground wire from outlet box under cupped washer and green ground screw, then thread into mounting strap.

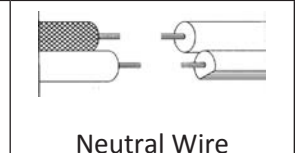
If fixture is provided with ground wire, connect fixture ground wire to outlet box ground wire with wire connector (not provided.) after following the above steps. Never connect ground wire to black or white power supply wires.



- 11) Make wire connection. Reference chart below for correct connections and wire accordingly.

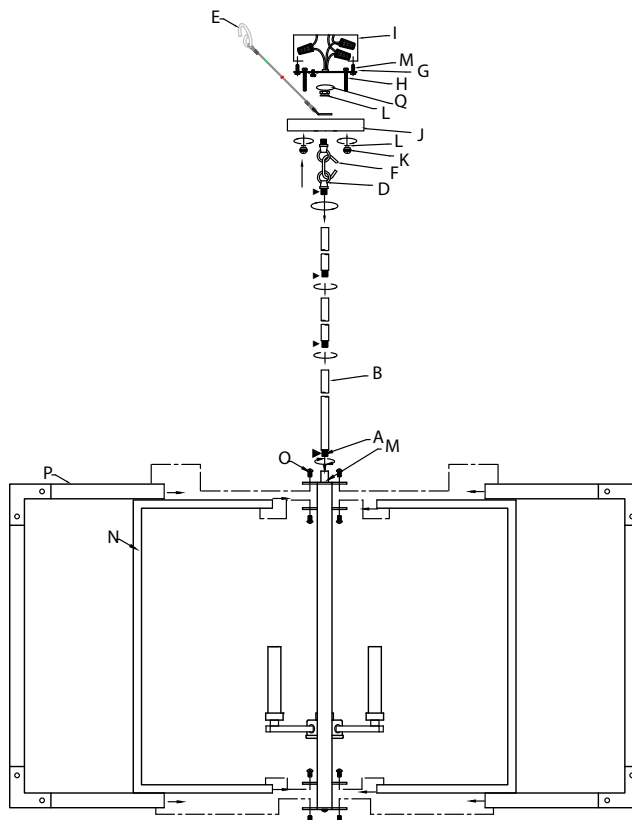
Connect Black or Red Supply Wire to:	Connect White Supply Wire to:
Black	White
*Parallel cord (round & smooth)	*Parallel cord (square & ridged)
Clear, Brown, Gold or Black without Tracer	Clear, Brown, Gold or Black with Tracer
Insulated wire (other than green) with copper conductor	Insulated wire (other than green) with silver conductor

*Note: When parallel wire (SPT 1 & SPT 2) are used. The neutral wire is square shaped or ridged and the other wire will be round in shape or smooth (see illus.)



- 12) Push fixture to ceiling, carefully passing mounting screws through holes in canopy[J]. NOTE: Be certain wires do not get pinched between canopy and ceiling.
- 13) Use knobs[K] and lockwashers[L] to secure canopy. Tighten to secure.
- 14) Take the two (2) small frame pieces[N] and place into the center flange as shown and secure into place using two (2) set screws[O] as shown.
- 15) Take the two (2) large frame pieces[P] and place into the center flange as shown and secure into place using two (2) set screws[O] as shown.
- 16) Insert recommended bulb(s). (Not supplied).

Diagramme d'appareils



Liste des Pièces

- | | | |
|-----------------------------------|---|------------------------------------|
| [A] L'accouplement | [H] Vis de Montage | [P] Grandes pièces de cadre |
| [B] Tige | [I] Boîte de Sortie | [Q] Écrou hexagonal |
| [C] Filetage Court Fournis | [J] Canopée | [R] La plaque transversale |
| [D] Première Boucle | [K] Boutons | |
| [E] Câble de sécurité | [L] Systèmes de Verrouillage | |
| [F] Maillon de Chaîne | [M] Des vis de fixation de la courroie | |
| [G] Sangle de Fixation | [N] Petites pièces de cadre | |
| | [O] Vis de réglage | |

Précautions

ATTENTION – RISQUE DE DÉCHARGES ÉLECTRIQUES - Couper le courant au niveau du panneau du disjoncteur du circuit principal ou de la boîte à fusibles principale avant de procéder à l'installation.

ATTENTION:

Ce luminaire doit être installé conformément aux codes d'électricité nationaux (NEC) et satisfaire toutes les spécifications des codes locaux. Si vous ne connaissez pas les exigences de ces codes, il est recommandé de confier l'installation à un électricien certifié.

Instructions d'installation

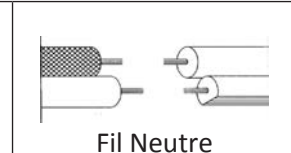
- 1) Passer le fil de fixation de l'accouplement **[A]** au dessus du luminaire à travers une tige **[B]** et visser la tige dans l'accouplement. Placez la plaque transversale **[R]** sur le coupleur sur le dessus du corps principal. REMARQUE: Une tige de 12 "est nécessaire. REMOVE HIGHLIGHTED IF NOTE DOES NOT APPLY.
REMARQUE: le composé de verrouillage de filetage doit être appliqué à tous les fils de la tige comme indiqué avec un symbole fléché pour empêcher la rotation accidentelle du luminaire pendant le nettoyage, la relamping, etc..
- 2) Passer le fil de fixation à travers la quantité souhaitée de tiges et la visdérive en utilisant des tubes à filetage court fournis **[C]**.
- 3) Passer le fil de fixation de la dernière tige à la première boucle **[D]**. Enfilez la première boucle sur la fin de la dernière tige.
- 4) Passer le fil de fixation à travers la deuxième boucle et le trou traversant dans la canopée.
- 5) Glissez la boucle du câble de sécurité **[E]** par-dessus l'extrémité du tuyau fileté dépassant de l'intérieur de l'auvent. Passer le fil de fixation à travers la rondelle-frein. Placez la rondelle-frein sur l'extrémité du tuyau fileté dépassant de l'intérieur de la capote. Passer le fil du luminaire à travers un écrou hexagonal **[Q]**. Enfiler le boulon à tête hexagonale sur l'extrémité du tuyau fileté.
- 6) (Si la seconde boucle est déjà attachée à la canopée, passez à l'étape suivante). Passer le tuyau fileté à la fin du deuxième trou traversant dans le capot. Enfiler le

dispositif de verrouillage sur le tuyau fileté en saillie à partir de la canopée intérieure. Passer le fil de fixation dans le trou dans l'écrou hexagonal et enfiler l'hexagone sur l'extrémité du tuyau fileté.

- 7) Attachez le maillon de la chaîne **[F]** à une petite boucle en bout de tige et faites une boucle sur la voile. Fermez le maillon de la chaîne ouverte en plaçant un morceau de tissu sur le lien ouvert et appuyez doucement sur le lien à l'aide d'une pince.
- 8) Attachez le maillon de chaîne **[F]** à la petite boucle à la fin de la tige et faites une boucle sur la canopée.
- 9) Trouvez les trous taraudés appropriés sur sangle de fixation **[G]**. Monter les vis de montage **[H]** dans les trous filetés.
- 10) Attachez la sangle de fixation à la boîte de sortie **[I]** à l'aide des vis de fixation de la courroie **[M]**. sangle de fixation peut être ajustée en fonction de la position de montage.
- 11) Connecter les fils. Se reporter au tableau ci-dessous pour faire les connexions.

Connecter le fil noir ou rouge de la boîte	Connecter le fil blanc de la boîte
A Noir	A Blanc
*Au cordon parallèle (rond et lisse)	*Au cordon parallèle (à angles droits et strié)
Au transparent, doré, marron, ou noir sans fil distinctif	Au transparent, doré, marron, ou noir avec un til distinctif
Fil isolé (sauf fil vert) avec conducteur en cuivre	Fil isolé (sauf fil vert) avec conducteur en argent

*Remarque: Avec emploi d'un fil parallèle (SPT 1 et SPT 2). Le fil neutre est à angles droits ou strié et l'autre fil doit être rond ou lisse (Voir le schéma).



- 12) Poussez fixation au plafond, en passant soigneusement les vis de montage à travers des trous dans la canopée **[J]**.
REMARQUE : Vous assurer que tous les fils sont dans le couvercle et ne se retrouvent pas pincés entre le couvercle et le plafond.
- 13) Utilisez les boutons **[K]** et les systèmes de verrouillage **[L]** pour sécuriser la voile. Serrez pour sécuriser.
- 14) Prenez les deux (2) petites pièces de cadre **[N]** et placez-les dans le rebord central comme indiqué et fixez-les en place à l'aide de deux (2) vis de réglage **[O]**, comme illustré.
- 15) Prenez les deux (2) grandes pièces de cadre **[P]** et placez-les dans la bride centrale comme indiqué et fixez-les en place à l'aide de deux (2) vis de réglage **[O]**, comme illustré.
- 16) Insérer les ampoules recommandées. (Non fourni).