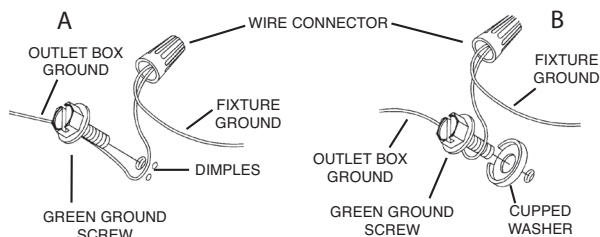


CAUTION – RISK OF SHOCK – Disconnect Power at the main circuit breaker panel or main fuse box before starting and during the installation.

Before Installing: All installations should comply with National and Local Electrician Codes. If you have any doubts concerning installation, contact a qualified licensed electrician.

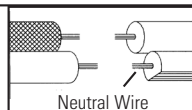
- 1) Find the appropriate threaded holes on mounting strap. Assemble mounting screws into threaded holes.
 - 2) Attach mounting strap to outlet box. (Screws not provided). Mounting strap can be adjusted to suit position of fixture.
 - 3) Grounding instructions: (See Illus. A or B).
 - A) On fixtures where mounting strap is provided with a hole and two raise dimples. Wrap ground wire from outlet box around green ground screw, and thread into hole.
 - B) On fixtures where a cupped washer is provided. Attach ground wire from outlet box under cupped washer and green ground screw, and thread into mounting strap.
- If fixture is provided with ground wire. Connect fixture ground wire to outlet box ground wire with wire connector. (Not provided.) After following the above steps. Never connect ground wire to black or white power supply wires.



- 4) Make wire connections (connectors not provided.) Reference chart below for correct connections and wire accordingly.

Connect Black or Red Supply Wire to:	Connect White Supply Wire to:
Black	White
*Parallel cord (round & smooth)	*Parallel cord (square & ridged)
Clear, Brown, Gold or Black without tracer	Clear, Brown, Gold or Black with tracer
Insulated wire (other than green) with copper conductor	Insulated wire (other than green) with silver conductor

*Note: When parallel wires (SPT I & SPT II) are used. The neutral wire is square shaped or ridged and the other wire will be round in shape or smooth (see illus.)

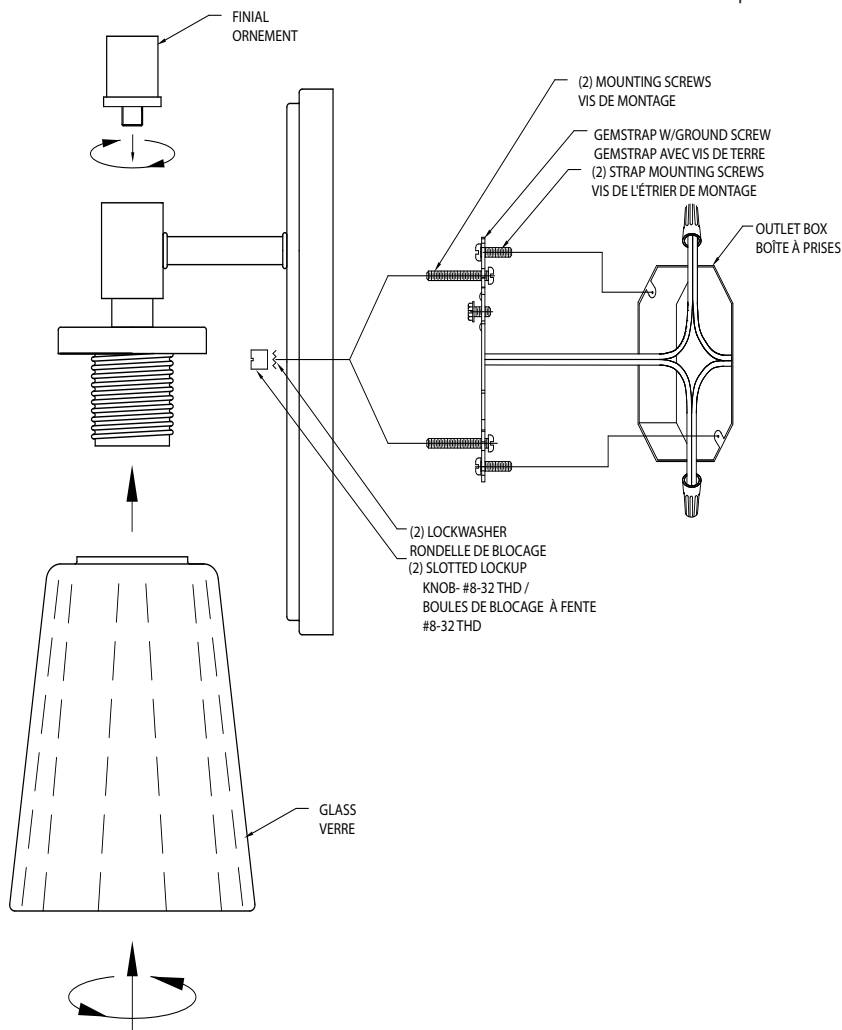


- 5) Push fixture to wall, carefully passing mounting screws through holes in canopy. Make sure all wires are inside canopy and do not get pinched between wall and canopy of fixture.
- 6) Thread lockup knobs onto mounting screws and tighten to secure fixture to wall.
- 7) Carefully raise glass to the fixture. Slip the smaller opening over the socket and fit the glass against the socket cover.
- 8) Thread socket ring onto socket. Tighten socket ring to secure glass in place (DO NOT over tighten).
- 9) Insert recommended bulb (Not supplied).

ATTENTION – RISQUE DE DÉCHARGES ÉLECTRIQUES – Couper le courant au niveau du panneau du disjoncteur du circuit principal ou de la boîte à fusibles principale avant de procéder à l'installation.

Avant l'installation: Toutes les installations doivent être conformes aux codes d'électricité et à l'électricité. Si vous avez des doutes quant à l'installation, contactez un électricien qualifié agréé.

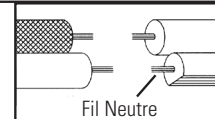
- 1) Trouver les trous filetés appropriés sur la barrette de montage. Vissez les vis de montage dans les trous filetés.
- 2) Visser la barrette de montage à la boîte de jonction. (Vis non fournies). La barrette de montage peut être ajustée pour convenir à la position de l'applique.



- 3) Connecter les fils (connecteurs non fournis). Se reporter au tableau ci-dessous pour faire les connexions.

Connecter le fil noir ou rouge de la boîte	Connecter le fil blanc de la boîte
A Noir	A Blanc
*Au cordon parallèle (rond et lisse)	*Au cordon parallèle (à angles droits et strié)
Au transparent, doré, marron, ou noir sans fil distinctif	Au transparent, doré, marron, ou noir avec un fil distinctif
Fil isolé (sauf fil vert) avec conducteur en cuivre	Fil isolé (sauf fil vert) avec conducteur en argent

*Remarque: Avec emploi d'un fil parallèle (SPT I et SPT II). Le fil neutre est à angles droits ou strié et l'autre fil doit être rond ou lisse (Voir le schéma).



- 4) Pousser le luminaire sur le mur, en passant soigneusement les vis de fixation à travers les trous dans le couv. Assurez-vous que tous les fils sont à l'intérieur de la canopée et ne pas être pincés entre le mur et la canopée de l'appareil.
- 5) Permet de verrouiller les boutons de verrouillage sur les vis de montage et de serrer pour fixer le luminaire au mur.
- 6) Soulevez soigneusement le verre à l'appareil. Glissez l'ouverture plus petite sur la douille et placez le verre contre le couvercle de la douille.
- 7) Enfoncez la douille sur la prise. Serrez la douille pour fixer le verre en place (NE PAS serrer trop).
- 8) Introduire l'ampoule recommandée.