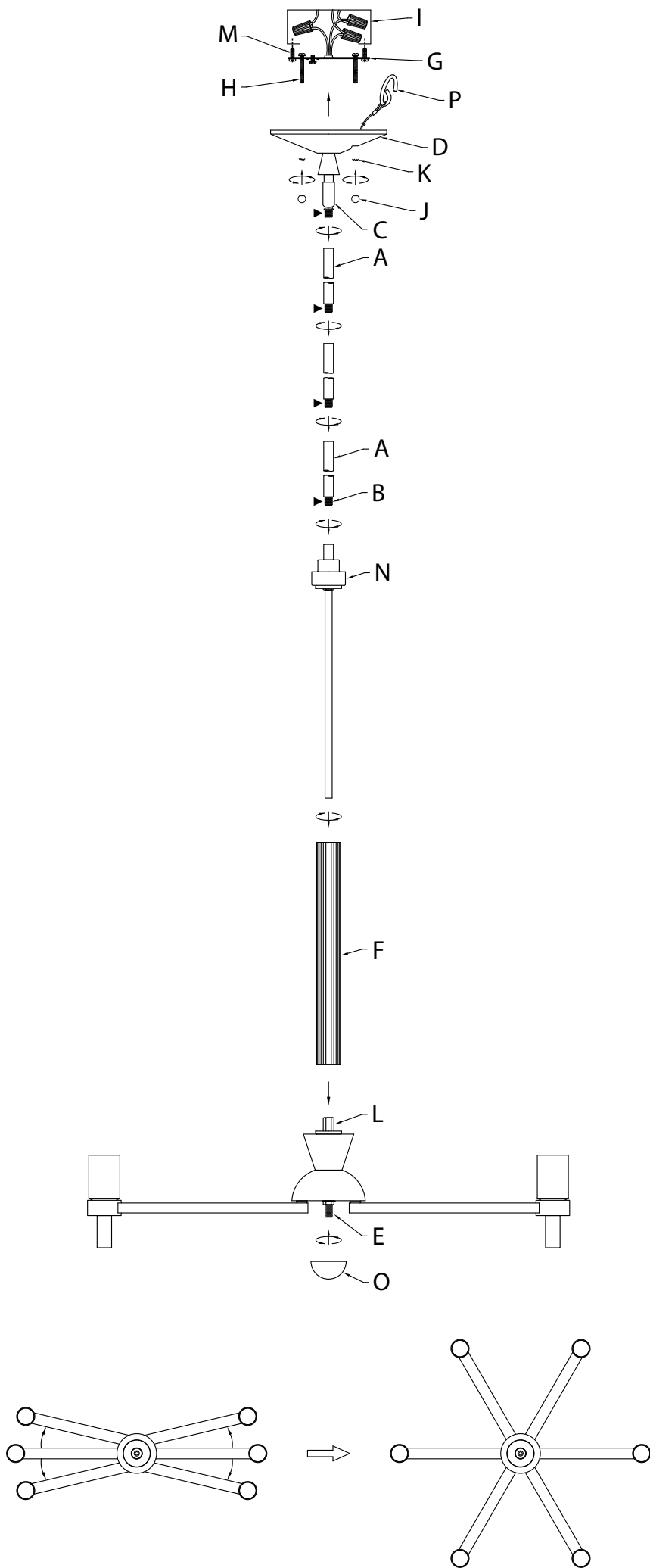


Fixture Diagram



Parts List

- | | | |
|--------------------------|---------------------|---------------------------|
| [A] Stems | [F] Decorative Tube | [L] Coupling |
| [B] Short Threaded Tubes | [G] Mounting Strap | [M] Strap Mounting Screws |
| [C] Swivel | [H] Mounting Screws | [N] Threaded Tube |
| [D] Canopy | [I] Outlet Box | [O] Lower Finial |
| [E] Lower Threads | [J] Knobs | [P] Safety Cable |
| | [K] Lockwashers | |

Cautions

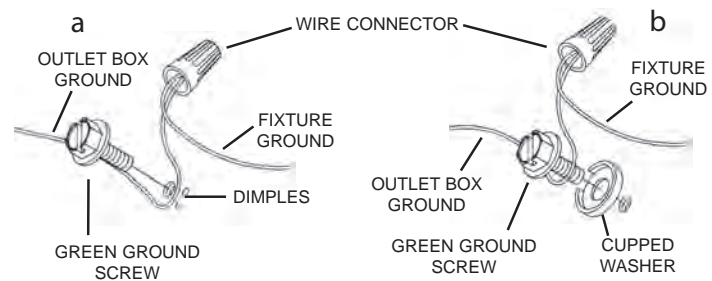
CAUTION – RISK OF SHOCK –
Disconnect Power at the main circuit breaker panel or main fusebox before starting and during the installation.

WARNING:
This fixture is intended for installation in accordance with the National Electrical Code (NEC) and all local code specifications. If you are not familiar with code requirements, installation by a certified electrician is recommended.

CLEANING:
• Always be certain that electric current is turned off before cleaning.
• Only a soft damp cloth should be used. Harsh cleaning products may damage the finish.

Installation Instructions

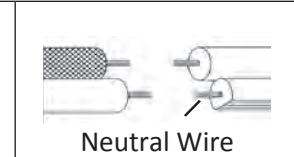
- 1) Rotate the six (6) arms into their correct locations as shown.
- 2) Screw lower finial [O] onto lower threads [E].
- 3) Pass fixture wires from coupling [L] on frame through decorative tube [F].
- 4) Place decorative tube [F] over coupling [L] on frame.
- 5) Pass fixture wires through threaded tube [N] with cap and coupling attached.
- 6) Insert threaded tube [N] into decorative tube [F] and screw into coupling [L] on frame.
- 7) Pass fixture wires from coupling attached to threaded tube [N] through desired number of stems [A] and short threaded tubes [B]. Screw stems together using short threaded tubes.
NOTE: Thread locking compound must be applied to all stem threads as noted with (▶) symbol to prevent accidental rotation of fixture during cleaning, relamping, etc.
- 8) Screw connected stems into coupling attached to top of threaded tube [N].
- 9) Pass fixture wires from last stem through swivel [C]. Swivel should be installed with the longer end hanging down towards the mounting stems.
- 10) Screw longer end of swivel into end of last stem.
NOTE: Fixture wire should not be cut shorter than 20 inches from above the canopy.
- 11) Find the appropriate threaded holes on mounting strap [G] that align with hole distance in canopy [D]. Assemble mounting screws [H] into threaded holes.
- 12) Attach mounting strap to outlet box [I] using the strap mounting screws [M]. Mounting strap can be adjusted to suit position of fixture.
- 13) Attach the safety cable [P] to the mounting strap or to the inside of the outlet box and secure into place to prevent damage to the wires during wiring.
- 14) Grounding instructions: (See Illus. a or b).
a) On fixtures where mounting strap is provided with a hole and two raised dimples, wrap ground wire from outlet box around green ground screw, and thread into hole.
b) On fixtures where a cupped washer is provided, attach ground wire from outlet box under cupped washer and green ground screw, then thread into mounting strap.
If fixture is provided with ground wire, connect fixture ground wire to outlet box ground wire with wire connector after following the above steps. Never connect ground wire to black or white power supply wires.



- 15) Make wire connection. Reference chart below for correct connections and wire accordingly.

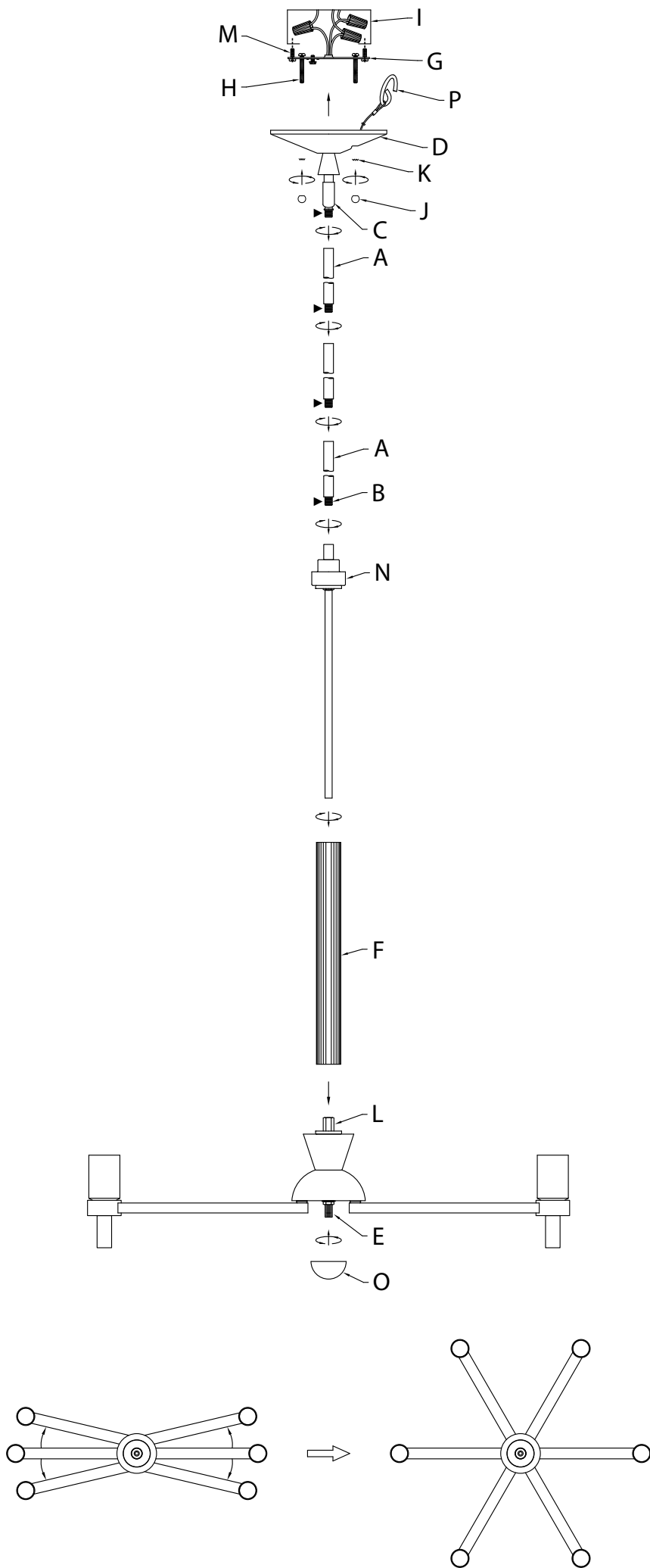
Connect Black or Red Supply Wire to:	Connect White Supply Wire to:
Black	White
*Parallel cord (round & smooth)	*Parallel cord (square & ridged)
Clear, Brown, Gold or Black without Tracer	Clear, Brown, Gold or Black with Tracer
Insulated wire (other than green) with copper conductor	Insulated wire (other than green) with silver conductor

*Note: When parallel wire (SPT 1 & SPT 2) are used. The neutral wire is square shaped or ridged and the other wire will be round in shape or smooth (See illus.)



- 16) Push fixture to ceiling, carefully passing mounting screws through holes in canopy.
NOTE: Be certain wires do not get pinched between mounting strap and canopy, or canopy and ceiling.
- 17) Use knobs [J] and lockwashers [K] to secure canopy. Tighten to secure.
- 18) Insert recommended bulbs (Not supplied).

Diagramme d'appareils

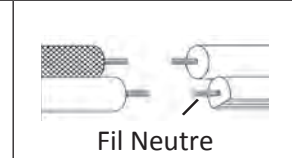


Instructions d'installation

- 1) Tournez les six (6) bras dans la position correcte (voir illustration).
- 2) Vissez l'ornement inférieur [O] sur les filets inférieurs [E].
- 3) Faites passer les fils du luminaire de l'accouplement [L] sur le cadre à travers le tube décoratif [F].
- 4) Placez le tube décoratif [F] sur l'accouplement [L] du cadre.
- 5) Faites passer les fils du luminaire par le tube fileté [N] avec le capuchon et l'accouplement fixés.
- 6) Insérez le tube fileté [N] dans le tube décoratif [F] et vissez dans l'accouplement [L] sur le cadre.
- 7) Faites passer les fils du luminaire de l'accouplement fixé sur le tube fileté [N] à travers le nombre souhaité de tiges [A] et de tubes filetés courts [B]. Vissez les tiges ensemble en vous servant des tubes filetés courts (fournis).
REMARQUE : Appliquer du frein filet sur tous les filets de la tige indiqués par le symbole (▶) pour empêcher la rotation accidentelle du luminaire pendant le nettoyage, remplacement de lampe, etc.
- 8) Vissez les tiges connectées dans l'accouplement fixé en haut du tube fileté [N].
- 9) Passez les fils du luminaire de la dernière tige par le pivot [C]. Le pivot doit être installé avec l'extrémité la plus longue suspendue vers les tiges de montage.
- 10) Vissez l'extrémité la plus longue du pivot sur l'extrémité de la dernière tige. Notez la direction du pivot en fonction du plafond.
REMARQUE : Les fils du luminaire ne doivent pas être coupés à moins de 50 cm (20 po) du dessus du cache.
- 11) Localisez les trous filetés appropriés sur le support de montage [G] qui sont alignés sur la distance entre les trous du cache [D]. Vissez les vis de montage [H] dans les trous filetés.
- 12) Fixez le support de montage sur la boîte à prises [I] avec les vis de fixation du support [M]. Le support de montage peut être réglé en fonction de la position du luminaire.
- 13) Fixez le câble de sécurité [P] à support de montage ou à l'intérieur de la boîte à prises et fixez le câble pour ne pas endommager les fils pendant le câblage.
- 14) Connecter les fils. Se reporter au tableau ci-dessous pour faire les connexions.

Connecter le fil noir ou rouge de la boîte	Connecter le fil blanc de la boîte
A Noir	A Blanc
*Au cordon parallèle (rond et lisse)	*Au cordon parallèle (à angles droits et strié)
Au transparent, doré, marron, ou noir sans fil distinctif	Au transparent, doré, marron, ou noir avec un fil distinctif
Fil isolé (sauf fil vert) avec conducteur en cuivre	Fil isolé (sauf fil vert) avec conducteur en argent

*Remarque: Avec emploi d'un fil parallèle (SPT 1 et SPT 2). Le fil neutre est à angles droits ou strié et l'autre fil doit être rond ou lisse (Voir le schéma).



- 15) Poussez le luminaire vers le plafond en passant soigneusement les vis de montage par les trous dans le cache.
REMARQUE : Veiller à ce que les fils ne soient pas coincés entre le support de montage et le luminaire ou entre le cache et le plafond.
- 16) Utilisez les boutons [J] et les rondelles de blocage [K] pour sécuriser le cache. Serrez pour fixer.
- 17) Installez les ampoules recommandées (non fournies).

Liste des Pièces

- | | | |
|--------------------------|--------------------------|--------------------------------|
| [A] Tiges | [G] Support de Montage | [L] Accouplement |
| [B] Tubes Filetés Courts | [H] Vis de Montage | [M] Vis de Fixation du Support |
| [C] Pivot | [I] Boîte à Prises | [N] Tube Fileté |
| [D] Cache | [J] Boutons | [O] Ornement Inférieur |
| [E] Filets Inférieurs | [K] Rondelles de Blocage | [P] Câble de Sécurité |
| [F] Tube Décoratif | | |

Précautions

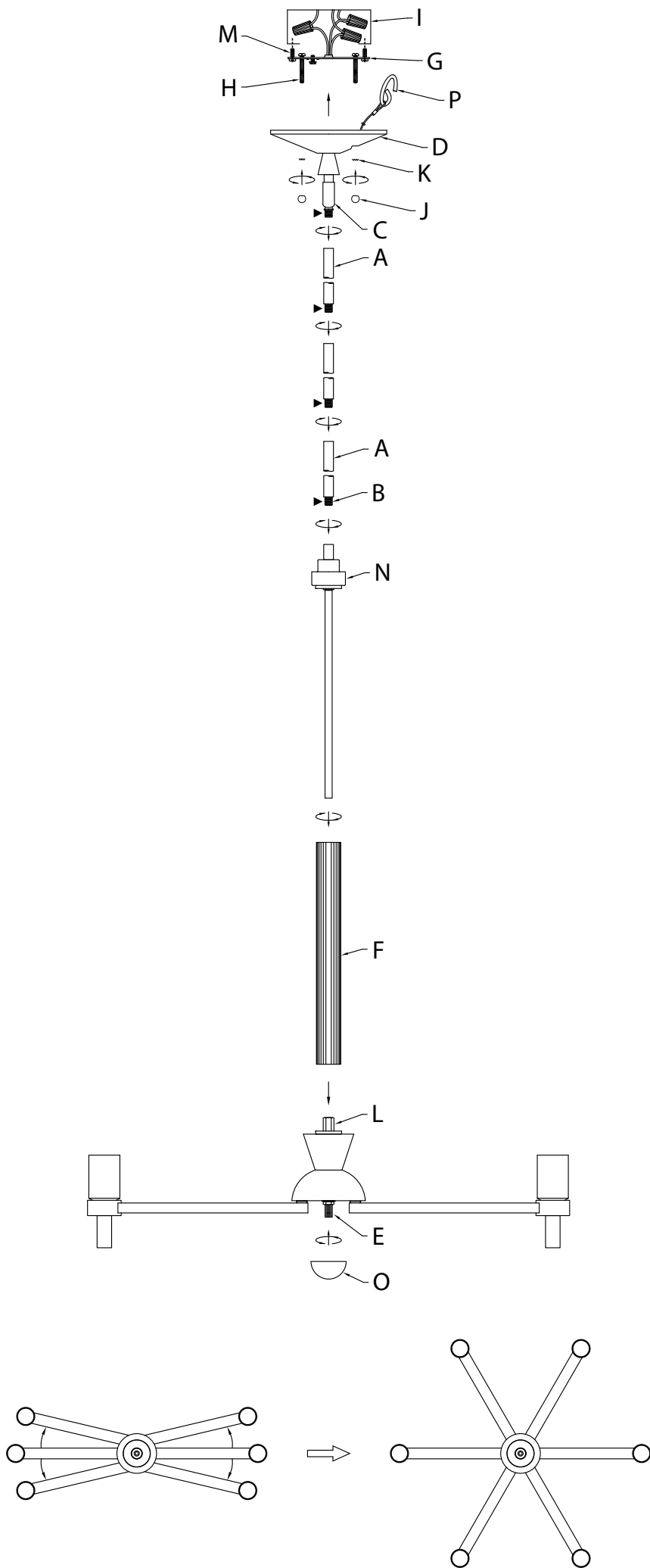
ATTENTION – RISQUE DE DÉCHARGES ÉLECTRIQUES -
Couper le courant au niveau du panneau du disjoncteur du circuit principal ou de la boîte à fusibles principale avant de procéder à l'installation.

ATTENTION:
Ce luminaire doit être installé conformément aux codes d'électricité nationaux (NEC) et satisfaire toutes les spécifications des codes locaux. Si vous ne connaissez pas les exigences de ces codes, il est recommandé de confier l'installation à un électricien certifié.

NETTOYAGE :

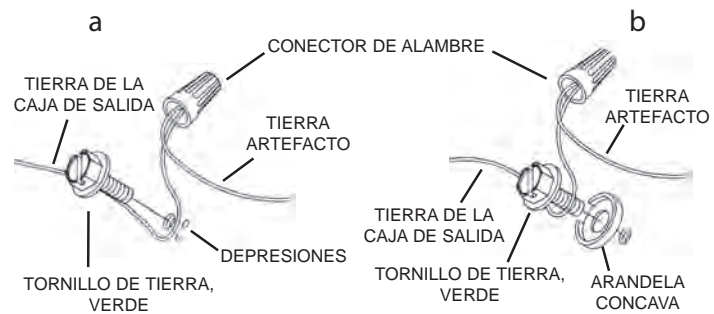
- Soyez toujours certain que l'alimentation électrique du luminaire est fermée avant le nettoyage.
- N'utilisez qu'un chiffon doux humide. Les produits de nettoyage acides/abrasifs peuvent endommager le fini.

Diagrama de Accesorios



Instrucciones de instalación

- 1) Gire los seis (6) brazos en sus posiciones correctas como se muestra.
- 2) Enrosque el capuchón inferior [O] en las roscas inferiores [E].
- 3) Pase los cables del artefacto desde el acoplamiento [L] en el armazón a través del tubo decorativo [F].
- 4) Coloque el tubo decorativo [F] sobre el acoplamiento [L] en el armazón.
- 5) Pase los cables del artefacto a través del tubo roscado [N] con la tapa y el acoplamiento unidos.
- 6) Inserte el tubo roscado [N] en el tubo decorativo [F] y enrosque en el acoplamiento [L] del armazón.
- 7) Pase los cables del artefacto desde el acoplamiento unido al tubo roscado [N] a través del número deseado de vástagos [A] y tubos roscados cortos [B]. Enrosque entre sí los vástagos utilizando los tubos roscados cortos suministrados.
NOTA: El compuesto para rosca estanca debe aplicarse a todas las roscas del vástago como se indica con el símbolo (▶) para evitar la rotación accidental del artefacto durante la limpieza, el cambio de lámparas, etc.
- 8) Enrosque los vástagos conectados en el acoplamiento unido a la parte superior del tubo roscado [N].
- 9) Pase los cables del artefacto desde el último vástago a través de la unión giratoria [C]. La unión giratoria debe instalarse con el extremo más largo colgando hacia los vástagos de montaje.
- 10) Enrosque el extremo más largo de la unión giratoria en el extremo del último vástago. Tenga en cuenta la dirección de la unión giratoria de acuerdo con el techo.
NOTA: El cable del artefacto no debe ser cortado a menos de 20 pulgadas de la parte superior del escudete.
- 11) Encuentre los orificios roscados apropiados en la abrazadera de montaje [G] que se alinean con la distancia de los orificios en el escudete [D]. Ensamble los tornillos de montaje [H] en los orificios roscados.
- 12) Fije la abrazadera de montaje a la caja de distribución [I] usando los tornillos de montaje de la abrazadera [M]. La abrazadera de montaje se puede ajustar a la posición del artefacto.
- 13) Fije el cable de seguridad [P] a la abrazadera de montaje o al interior de la caja de distribución, y asegúrelo en su lugar para evitar que se dañen los cables durante el cableado.
- 14) Instrucciones de conexión a tierra solamente para los Estados Unidos. (Vea la ilustración a o b).
a) En las lámparas que tienen el abrazadera de montaje con un agujero y dos hoyuelos realzados, enrollar el alambre a tierra de la caja tomacorriente alrededor del tornillo verde y pasarlo por el agujero.
b) En las lámparas con una arandela acopada, fijar el alambre a tierra de la caja tomacorriente del ajo de la arandela acuada y tornillo verde, y pasar por el abrazadera de montaje.
Si la lámpara viene con alambre a tierra, conectar el alambre a tierra de la lámpara al alambre a tierra de la caja tomacorriente con un conector de alambres después de seguir los pasos anteriores. Nunca conectar el alambre a tierra a los alambres eléctricos negro o blanco.



- 15) Haga las conexiones de los alambres. La tabla de referencia de abajo indica las conexiones correctas y los alambres correspondientes.

Conectar el alambre de suministro negro o rojo al	Conectar el alambre de suministro blanco al
Negro	Blanco
*Cordon paralelo (redondo y liso)	*Cordon paralelo (cuadrado y estriado)
Claro, marrón, amarillo o negro sin hebra identificadora	Claro, marrón, amarillo o negro con hebra identificadora
Alambre aislado (diferente del verde) con conductor de cobre	Alambre aislado (diferente del verde) con conductor de plata

*Nota: Cuando se utiliza alambre paralelo (SPT 1 y SPT 2). El alambre neutro es de forma cuadrada o estriada y el otro alambre será de forma redonda o lisa. (Vea la ilustración).



- 16) Empuje el artefacto al techo, pasando cuidadosamente los tornillos de montaje a través de los orificios en el escudete. **NOTA:** Asegúrese de que los cables no queden apretados entre la abrazadera de montaje y el escudete, o entre el escudete y el techo.
- 17) Use perillas [J] y arandelas de seguridad [K] para asegurar el escudete. Ajuste para asegurar.
- 18) Inserte las bombillas recomendadas (No se prouve).

Lista de Partes

- | | | |
|---------------------------|----------------------------|---|
| [A] Vástagos | [G] Abrazadera de Montaje | [L] Acoplamiento |
| [B] Tubos Roscados Cortos | [H] Tornillos de Montaje | [M] Tornillos de Montaje de la Abrazadera |
| [C] Unión Giratoria | [I] Caja de Distribución | [N] Tubo Roscado |
| [D] Escudete | [J] Perillas | [O] Capuchón Inferior |
| [E] Roscas Inferiores | [K] Arandelas de Seguridad | [P] Cable de Seguridad |
| [F] Tubo Decorativo | | |

Precauciones

PRECAUCIÓN – RIESGO DE DESCARGA ELÉCTRICA – Desconecte la electricidad en el panel principal del interruptor automático o caja principal de fusibles antes de comenzar y durante la instalación.

ADVERTENCIA:

Este accesorio está destinado a la instalación de acuerdo con el National Electrical Code (NEC) y todas las especificaciones del código local. Si no está familiarizado con los requisitos del código, la instalación se recomienda un electricista certificado.

LIMPIEZA:

- Asegúrese siempre de que la corriente eléctrica esté apagada antes de limpiar.
- Debe usarse solamente un paño húmedo y suave. Productos de limpieza abrasivos pueden dañar el acabado.