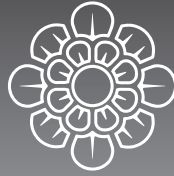
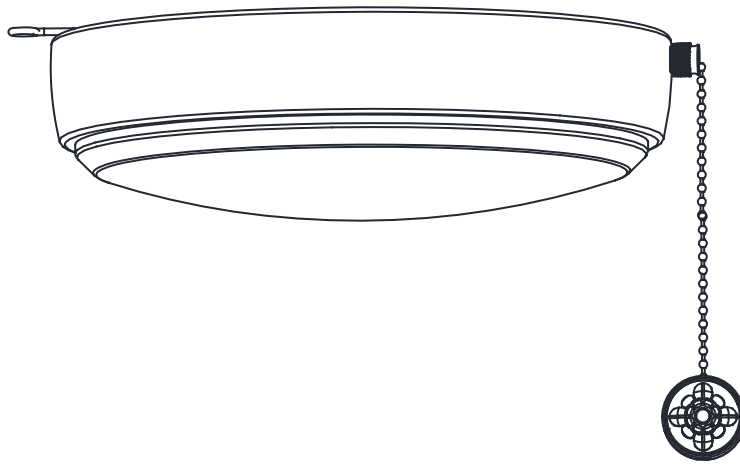


MONTE CARLO



FAN COLLECTIONS

Owner's Guide and Installation Manual



Canadienne-française P. 5

MC265XXX Series light kit

CUL Model NO. : MC265XX

Attach sales receipt to this card and retain as your proof of purchase

DATE OF PURCHASE: _____

RETAILER NAME: _____

MODEL NUMBER: _____

RETAILER ADDRESS: _____

To register your fixture, please visit our website www.montecarlofans.com



1 kg
2.2 lbs

Light kit weight



Cautions and Warnings

We thank you for selecting one of our superior quality products. We dedicate considerable time and effort to ensure they are the best available.

GENERAL

CAUTION: To reduce the risk of fire and electric shock, this light kit should be used only with 5HV52XXX series fans manufactured by Chien Luen Industries (Zhongshan) LTD.

To assure success of this installation be sure to read the instructions and review the diagrams thoroughly before beginning. Follow the instructions that are applicable for your light kit.

Review the installation instructions supplied with your fan. Make sure that your fan has been installed and wired properly to allow use with your light kit.

All electrical connections must be in accordance with local codes, ordinances, and national electrical codes. Use AC 120V/60HZ power supply only.

If you are unfamiliar with methods of installing electrical wiring, secure the services of a qualified electrician.

CAUTION: Risk of electrical shock. Before starting installation, disconnect the power by turning off the circuit breaker or removing the fuse at the fuse box. Turning the power off using the fan switch is not sufficient to avoid electrical shock.

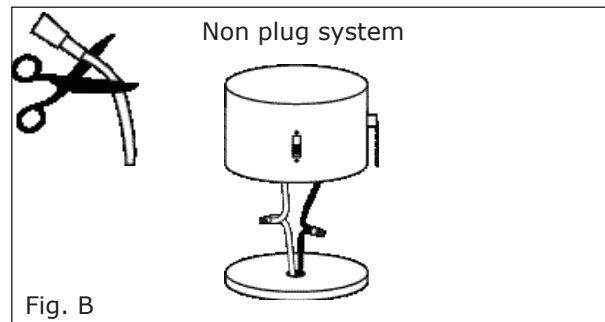
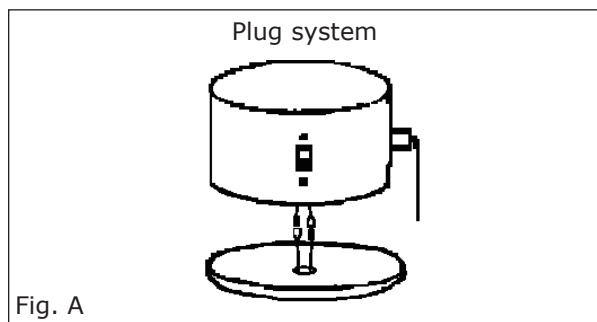
NOTE: The important safeguards and instructions appearing in this manual are not meant to cover all possible conditions and situations that may occur. It must be understood that common sense, caution and care are factors that cannot be built into any product. These factors must be supplied by the person(s) caring for and operating the unit.

NOTE: For normal installation, please use the plug system to install light kit. Figure A.

For installation where the fan doesn't have a plug system, remove plugs (cut off plugs with scissors or wire cutters) and wire lead wires from source to lead wires from light kit. Install wire nuts to all connections making sure no filaments are exposed. Figure B

Use remote control that comes with fan to control up light and down light separately when used with fan.

If the light kit is available with Semi Flush Mount, use wall switch when the light kit is installed with semi flush mount.

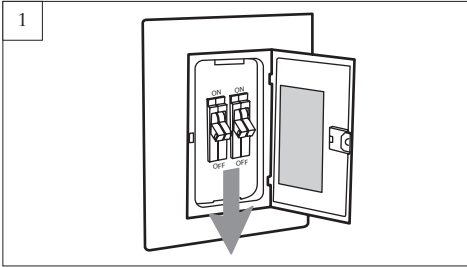


Customer Service
800-969-3347

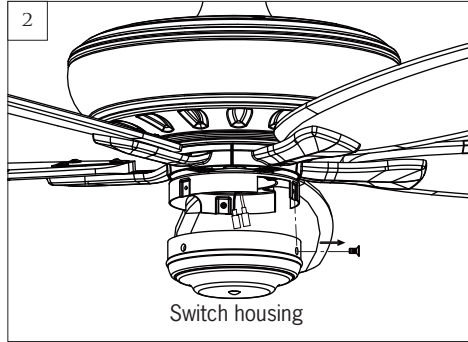
Customer Service Center
7400 Linder Ave.
Skokie, IL 60077
www.montecarlofans.com



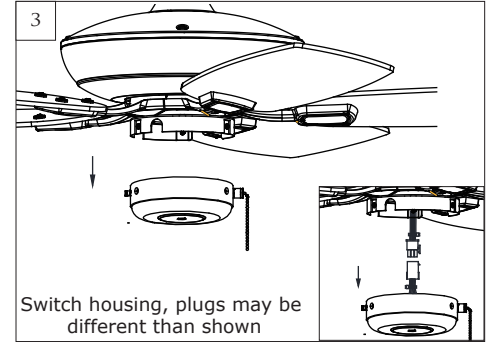
GENERAL INSTALLATION



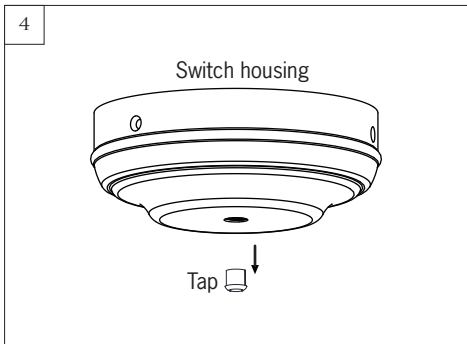
1
Before you begin installing the fan, Switch power off at Service panel and lock service disconnecting means to prevent power from being switched on accidentally. When the service disconnecting means cannot be locked, securely fasten a warning device, such as a tag, to the service panel.



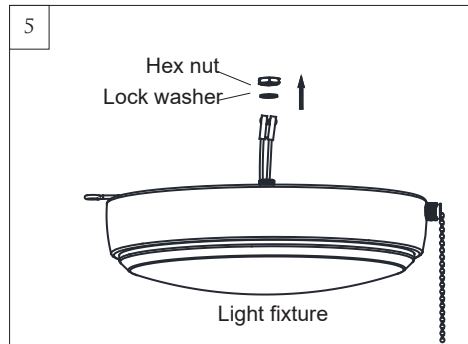
2
Remove the set screws from switch housing. Keep screws. Switch housing may be different than shown.



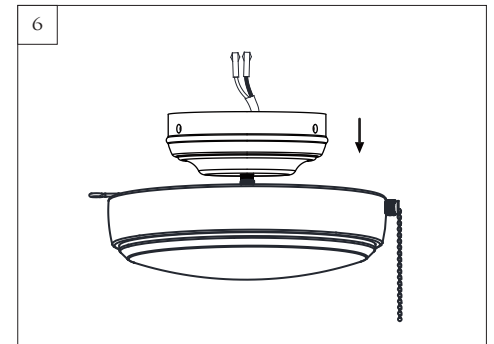
3
Unplug (If wiring with quick connectors) and remove the switch housing from fan.



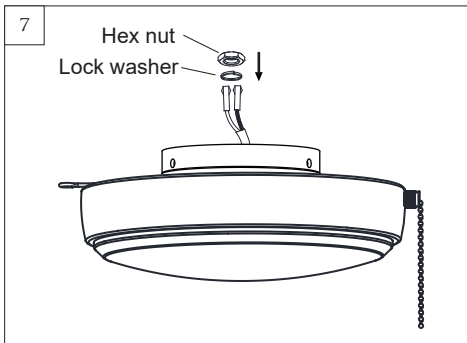
4
Remove tap from bottom of switch housing.



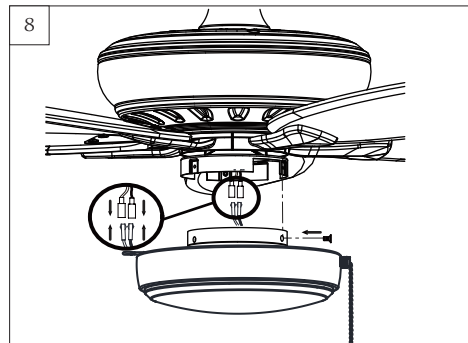
5
Remove the hex nut and lock washer from the light fixture. Keep parts.



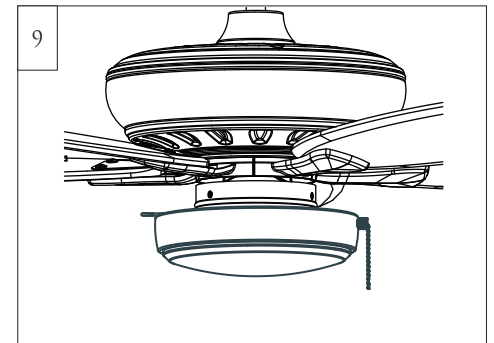
6
Thread the lead wires from the light fixture through central hole in switch housing



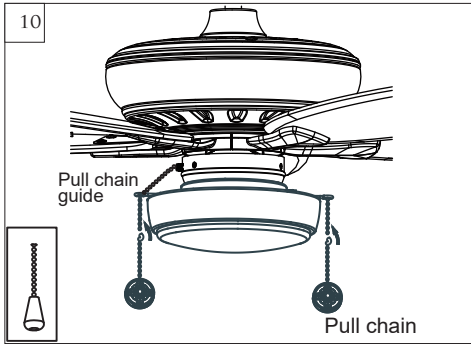
7
Place the lock washer and hex nut removed in the installation step 5 over the lead wires from the light fixture and tighten securely with the thread rod of the light fixture.



8
Connect white wire from light fixture with white wire from fan and then connect black (or blue) wire from light fixture with blue (or black) wire from fan.

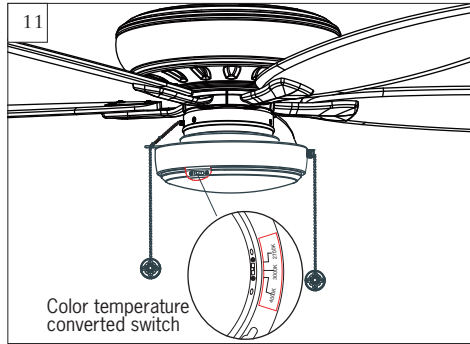


9
Attached the light fixture with switch housing onto the top cover of switch housing and reinstall the set screws removed in the installation step 2.

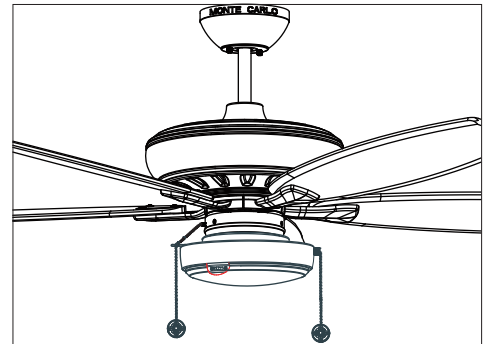


Install fan and light kit pull chains to preassembled pull chains on fan. Pull chains provided.

Feed the fan pull chain into the hole in the pull chain guide.



This light kit includes 2700 (Warm white), 3000 (Soft white) and 4000K (Daylight) correlated color temperatures (CCT). Get desired CCT by operating the converted switch.



TROUBLESHOOTING

1. Check blue wire from fan to make sure it is connected to hot wire from house.
2. Check for loose or disconnected wires in fan switch housing.
3. Check for loose or disconnected wires in light kit.
4. Check for faulty light bulbs.

CAUTION: Make sure main power is turned off before entering switch housing.



Avertissement

Merci d'avoir sélectionné un de nos produits de toute première qualité. Nous consacrons énormément de temps et d'efforts pour assurer que nos produits sont les meilleurs sur le marché.

DIRECTIVES GÉNÉRALES

ATTENTION: Pour réduire les risques d'un incendie, et d'une décharge électrique, cet ensemble d'éclairage doit seulement être utilisé avec les ventilateurs de la série 5HV52XXX fabriqués par « Chien Luen Industries (Zhongshan) LTD ».

Pour réussir le montage, lire ces directives et soigneusement étudier les schémas avant de commencer. Suivre les directives qui s'appliquent au système d'éclairage approprié.

Consultez le guide d'installation fourni avec votre ventilateur. Assurez-vous que votre ventilateur a été bien installé et que ses fils électriques ont été branchés correctement pour permettre l'utilisation du kit d'éclairage.

Tous les raccords électriques doivent se conformer aux codes et ordonnances régionaux et nationaux. Utilisez seulement une alimentation électrique c.a. 120 V/60 HZ.

En cas de doute concernant l'installation du câblage, chercher l'aide d'un électricien qualifié.

ATTENTION: Risque de décharges électriques. Avant de commencer le montage, couper le courant au disjoncteur ou en enlevant le fusible de la boîte à fusibles. Couper le courant en éteignant l'interrupteur du ventilateur ne suffit pas pour éviter des décharges.

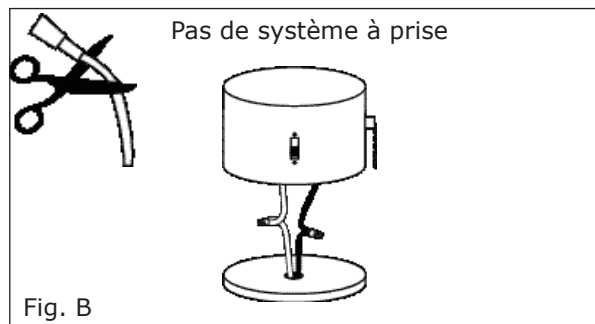
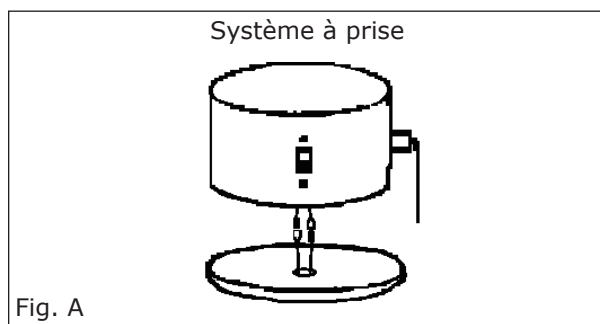
REMARQUE – Les mises en garde et directives de ce manuel n'ont pas pour but de couvrir toutes les situations et conditions qui pourraient survenir. Il est entendu que le bon sens et la prudence sont des facteurs qui ne peuvent être incorporés dans un produit. Ces facteurs dépendent de l'utilisateur du produit.

REMARQUE – Pour une installation normale du kit d'éclairage, veuillez utiliser le système de prise. Figure A.

Pour une installation lorsque le ventilateur ne dispose pas d'un système de prise, enlevez les prises (coupez les prises à l'aide d'une paire de ciseaux ou de pinces coupantes), puis raccordez les fils électriques de la source aux fils du kit d'éclairage. Placez les capuchons de connexion en vous assurant qu'aucun brin ne dépasse. Figure B

Utilisez la commande à distance fournie avec le ventilateur pour commander l'éclairage séparément du ventilateur.

Dans le cas où le kit d'éclairage est offert avec l'installation en semi-plafonnier, utilisez le bouton mural pour commander le kit d'éclairage installé de cette façon.

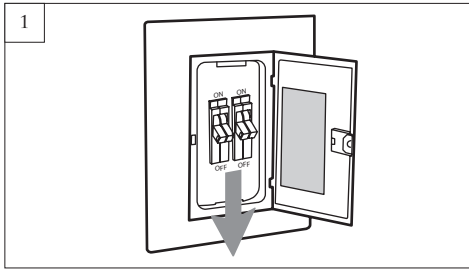


Service à la clientèle
800-969-3347

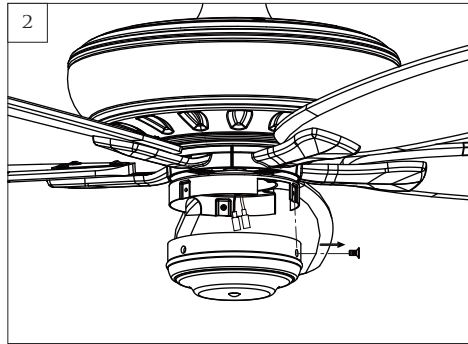
Centre de service à la clientèle
7400 Linder Ave.
Skokie, IL 60077
www.montecarlofans.com



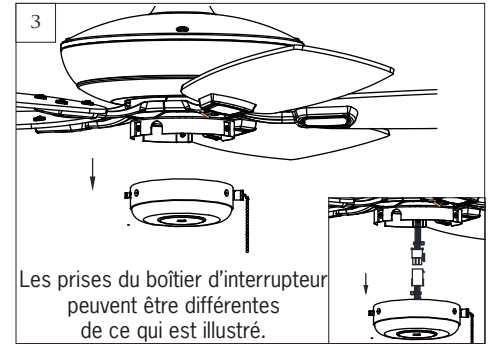
INSTALLATION GÉNÉRALE



1
Avant de procéder à l'installation du ventilateur, coupez le courant au niveau du panneau d'entrée d'électricité et verrouillez le dispositif de sectionnement pour éviter que le courant ne soit branché accidentellement. Si vous ne parvenez pas à verrouiller le dispositif de sectionnement, placez sur le panneau d'entrée d'électricité une pancarte ou une étiquette de mise en garde bien visible.

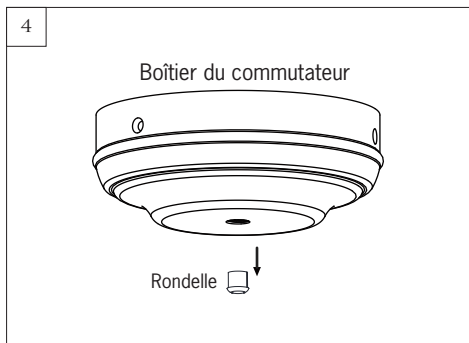


2
Desserrez les vis de calage du boîtier à commutateurs. Conservez les vis. Le boîtier à commutateurs pourrait différer de l'illustration.

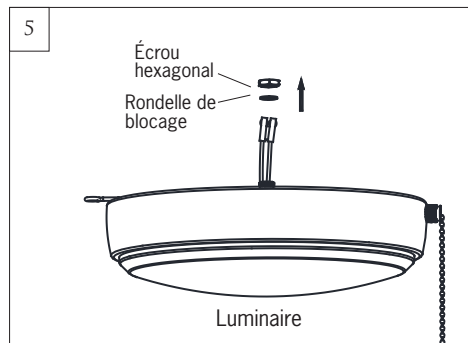


3
Les prises du boîtier d'interrupteur peuvent être différentes de ce qui est illustré.

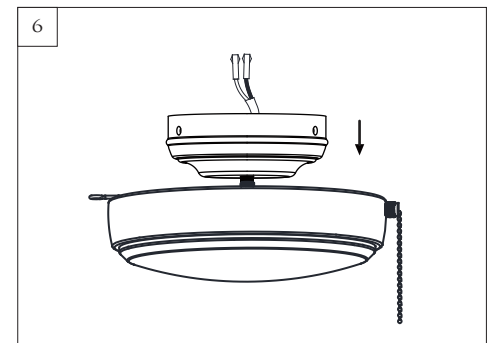
Débranchez (si le câblage a des connecteurs « Quick ») et enlevez le boîtier du commutateur du ventilateur.



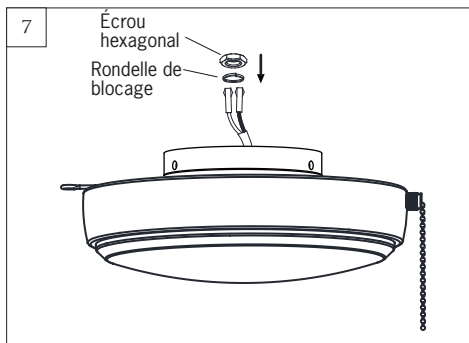
4
Enlevez le filetage du bas du boîtier à commutateurs.



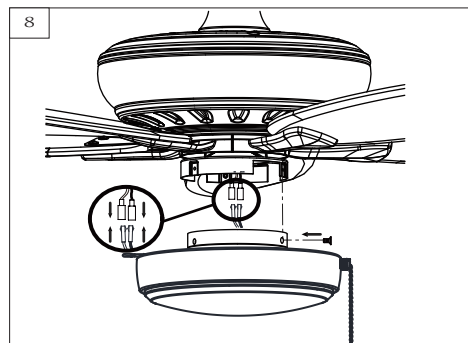
5
Enlevez l'écrou hexagonal et la rondelle de blocage du luminaire. Conservez les pièces.



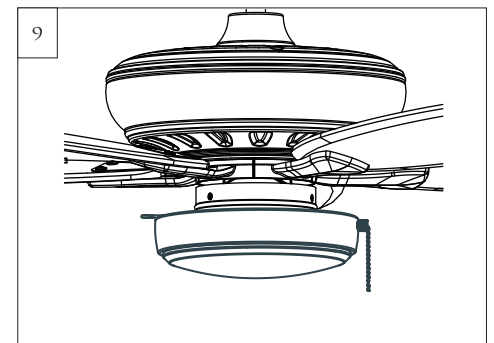
6
Faites passer les fils conducteurs du luminaire à travers l'orifice central situé dans le boîtier à commutateurs.



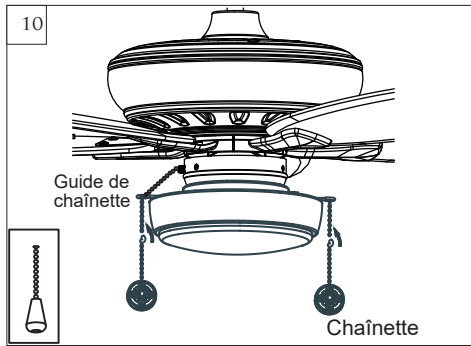
7
Placez la rondelle de blocage et l'écrou hexagonal retirés à l'étape d'installation 5 par-dessus les fils conducteurs du luminaire et serrez fermement avec la tige filetée du luminaire.



8
Branchez le fil blanc du luminaire au fil blanc du ventilateur. Branchez le fil bleu (ou noir) du luminaire au fil noir (ou bleu) du ventilateur.

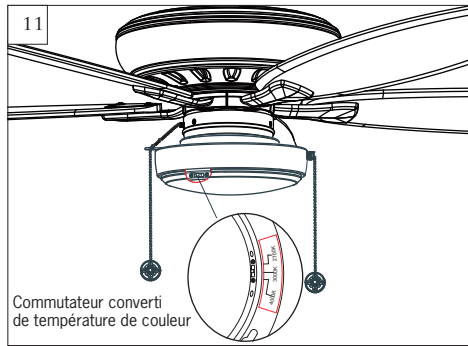


9
Fixez le luminaire avec le boîtier à commutateurs sur le couvercle supérieur du boîtier à commutateurs. Réinstallez les vis de calage enlevées à l'étape d'installation 2.

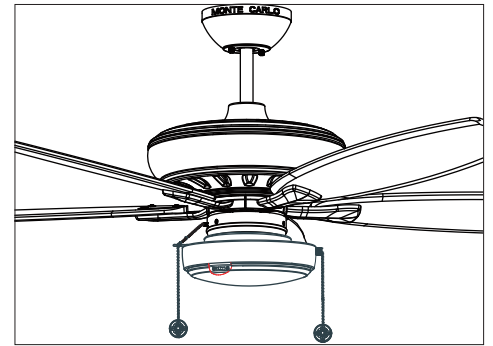


Installez le ventilateur et les chaînettes du kit d'éclairage aux chaînettes préassemblées situées sur le ventilateur. Chaînettes fournies.

Faites passer la chaînette du ventilateur dans l'orifice située dans le guide de la chaînette.



Ce kit d'éclairage comprend les températures de couleur corrélée de 2700 (Blanc chaleureux), 3000 (Blanc doux) et 4000K (Lumière du jour), (CCT). Obtenez le CCT désiré en opérant le commutateur converti.



DÉPANNAGE

1. Vérifier le bleu du ventilateur pour s'assurer qu'il est bien relié au fil chargé relié au courant domestique.
2. Vérifier à l'intérieure du boîtier interrupteur si certains fils sont desserrés ou débranchés.
3. Vérifier à l'intérieur du kit d'éclairage si certains fils sont desserrés ou débranchés.
4. Vérifier si les ampoules sont grillées.

MISE EN GARDE: S'assurer d'avoir bien coupé l'alimentation principale avant de toucher au boîtier interrupteur.

Oct.2021