



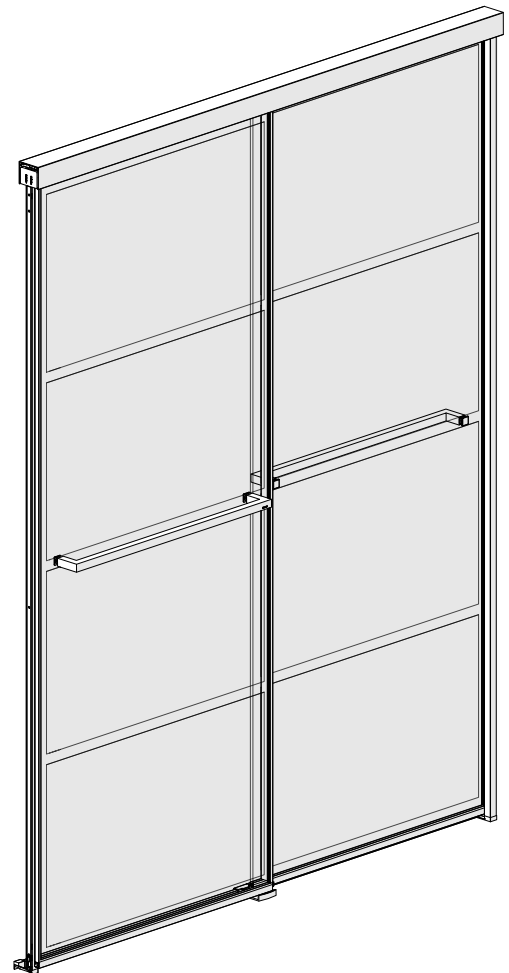
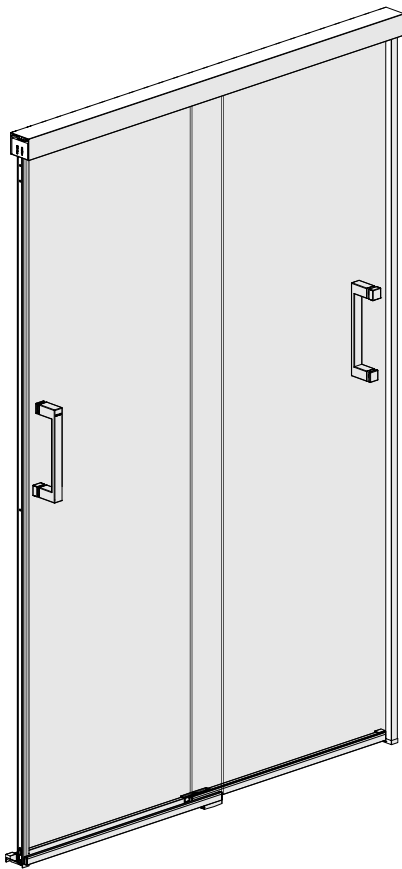
NEW VERSION
NOUVELLE VERSION
NUEVA VERSION

INSTALLATION INSTRUCTIONS
GUIDE D'INSTALLATION
GUÍA DE INSTALACIÓN

Vivez l'expérience
MAAX[®]
Enjoy the experience

MODEL • MODÈLE • MODELO
Sliding shower door
Porte de douche coulissante
Puerta corrediza de ducha

135330 • 135331 • 135332 • 135334 • 135335 • 138520 • 138521 • 138522
139349 • 139350 • 139351 • 139352 • 139353 • 139354 • 837352 • 837353 • 837354



Did you know you can buy MAAX replacement parts online for your product? Visit parts.maax.com for more information.
Saviez-vous que vous pouvez acheter en ligne des pièces de rechange MAAX pour votre produit? Visitez le parts.maax.com pour plus d'information.
¿Sabía que puede comprar en línea piezas de repuesto MAAX para su producto? Visite parts.maax.com para obtener más información.

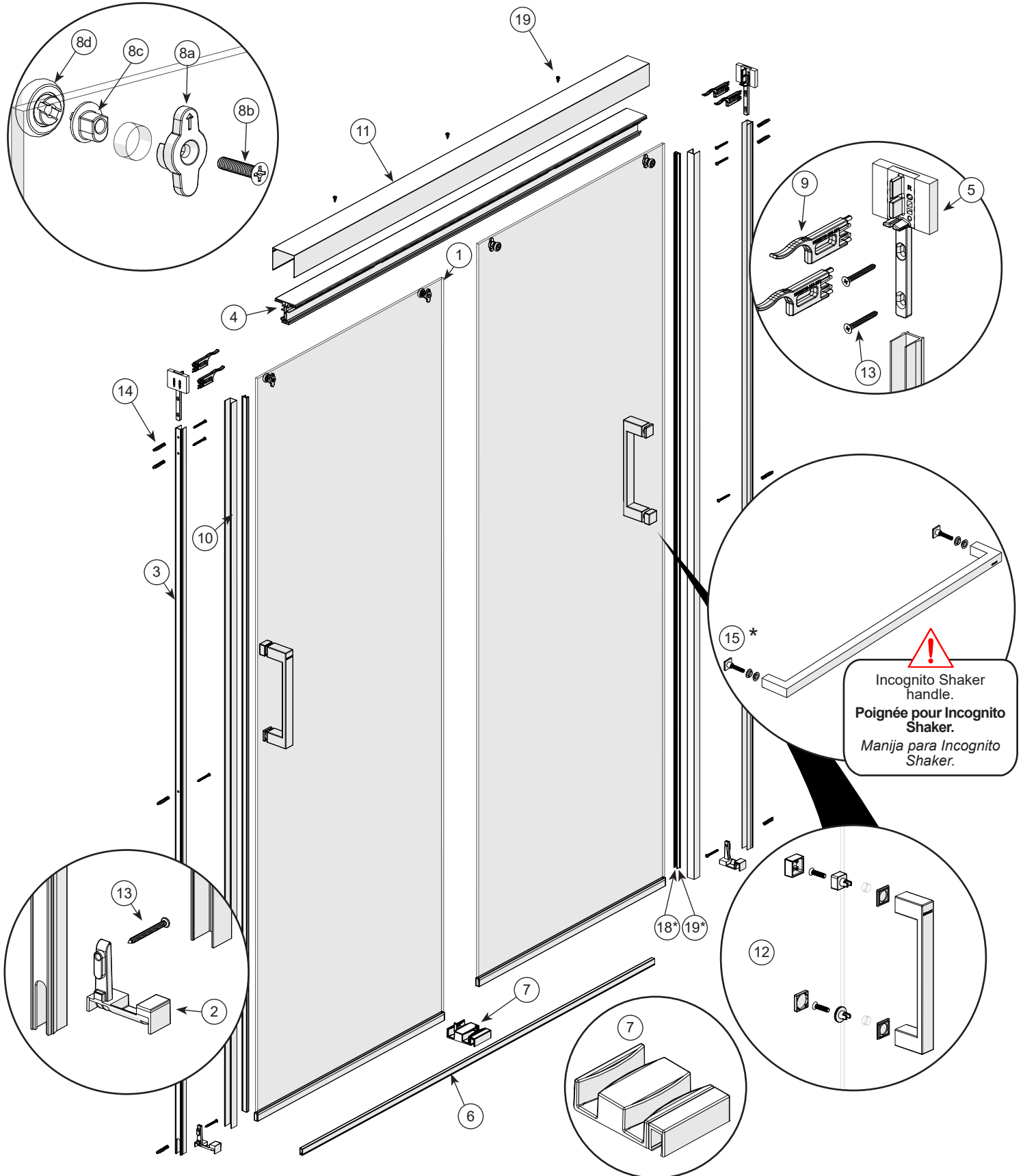
Read all instructions carefully before proceeding.
Lire attentivement toutes les instructions avant de commencer l'installation.
Leer detenidamente todas las instrucciones antes de comenzar la instalación.

SAVE THIS GUIDE FOR FUTURE REFERENCE.
CONSERVER POUR UN USAGE ULTÉRIEUR.
CONSERVE ESTE MANUAL COMO REFERENCIA.

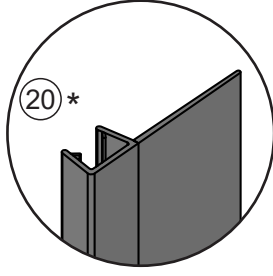
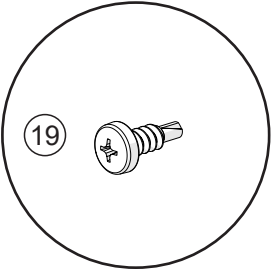
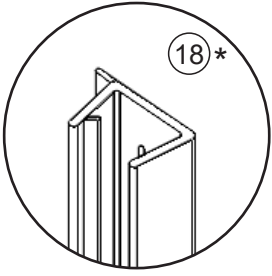
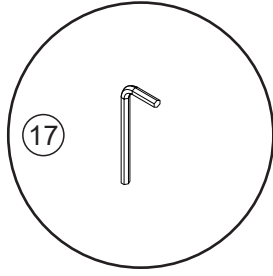
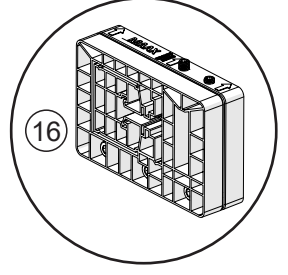
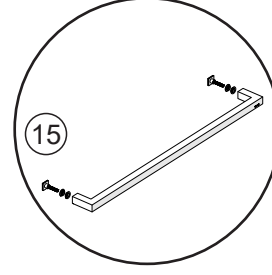
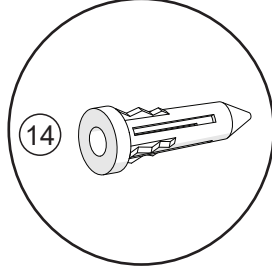
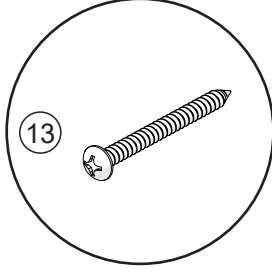
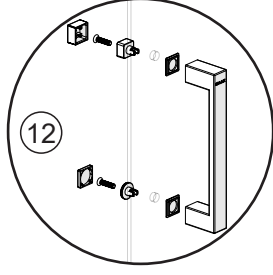
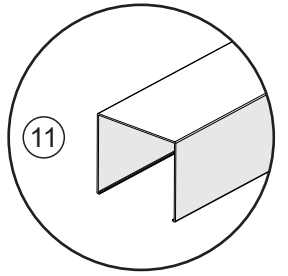
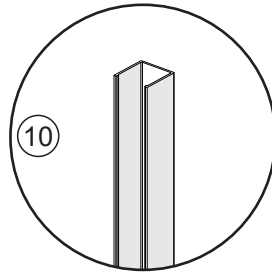
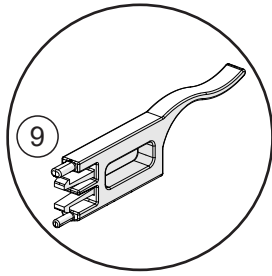
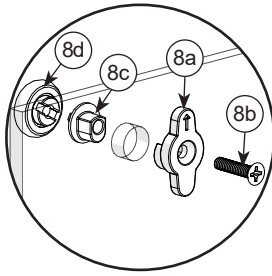
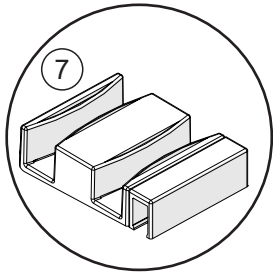
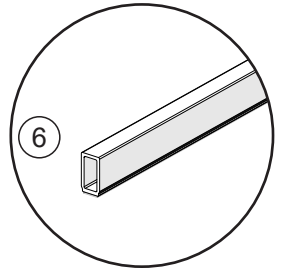
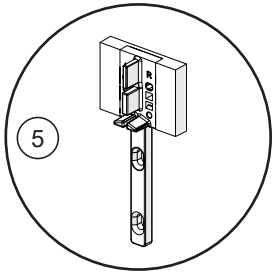
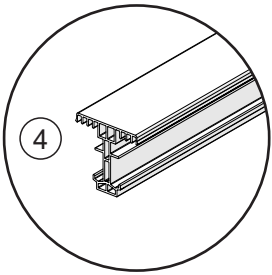
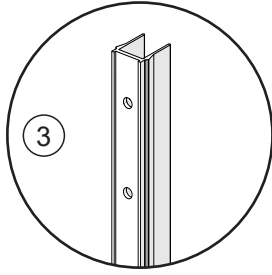
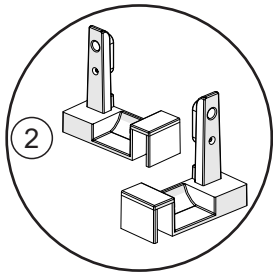
IMPORTANT • Record the serial number
IMPORTANT • Noter le numéro de série
IMPORTANTE • Registre el número de serie

Serial number • Numéro de série • Número de Serie

PARTS | **PIÈCES** | **PIEZAS**
 AND COMPONENTS | ET COMPOSANTES | Y COMPONENTES



* According to selected model. | * Selon le modèle sélectionné | * Según el modelo seleccionado



For all Incognito doors use the following sections of the cutting jig:

Pour toutes les portes Incognito utiliser les sections suivantes du gabarit de coupe:

Para todas las puertas Incognito use las siguientes secciones de la plantilla de corte:

* According to selected model. | * Selon le modèle sélectionné | * Según el modelo seleccionado

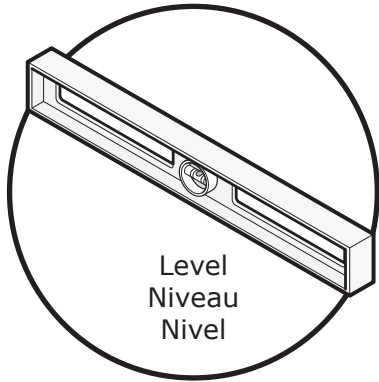
PARTS | **PIÈCES** | **PIEZAS**
AND COMPONENTS | ET COMPOSANTES | Y COMPONENTES

DOOR | PORTE | PUERTA

#	Part	Nom de la pièce	Pieza	Qt Cant.
1	Glass panel	Panneau en verre	Panel en vidrio	2
2	Corner bracket	Support de coin	Soporte de esquina	2
3	Wall jamb	Montant mural	Jamba mural	2
4	Inner header	Rail intérieur	Riel interior	1
5	Bumper / retainer for header	Pare-choc / dispositif de retenu pour rail	Parachoques / Dispositivo de retención para barra de soporte	2
6	Threshold	Seuil	Umbral	1
7	Door guide	Guide de porte	Guía de puerta	1
8a	Thumb nut	Écrou à oreilles	Tuerca de pulgar	4
8b	Screw #8-32 x 3/4 FLT PHI 18-8	Vis #8-32 x 3/4 FLT PHI 18-8	Tornillo #8-32 x 3/4 FLT PHI 18-8	4
8c	Eccentric bushing 6mm black	Douille excentrique 6mm noire	Cojinete excéntrico 6mm negro	4
	Eccentric bushing 8mm white	Douille excentrique 8mm blanche	Cojinete excéntrico 8mm blanco	4
8d	Rollers	Roulettes	Rodamientos	4
9	Door catcher	Dispositif de retenu pour porte	Atrapa-puerta	4
10	Wall jamb cover	Montant mural decoratif	Cubierta para la jamba mural	2
11	Header cover	Couvert de rail	Cubierta de riel	1
12*	Door handle kit	Trousse d'assemblage de poignée de porte	Kit de manija	2
13	SCREW #8-1 1/2 A QUA#2 PAN S/S 18-8	VIS #8-1 1/2 A QUA#2 PAN S/S 18-8	TORNILLO #8-1 1/2 A QUA#2 PAN S/S 18-8	8
14	Wall anchor	Ancrage mural	Anclaje mural	8
15*	Door handle kit (Shaker)	Trousse d'assemblage de poignée de porte (Shaker)	Kit de manija (Shaker)	2
16	Cutting jig	Gabarit de découpe	Plantilla de corte	1
17	Allen key	Clé Allen	Llave Allen	1
18	Water seal 8mm	Joint d'étanchéité 8mm	Junta de estanqueidad 8mm	2*
	Water seal 6mm	Joint d'étanchéité 6mm	Junta de estanqueidad 6mm	2*
19	Self tapping screw	Vis auto-taradeuse	Tornillo autoroscante	3
20*	Water seal (Shaker)	Joint d'étanchéité (Shaker)	Junta de estanqueidad (Shaker)	1

* According to selected model. | * Selon le modèle sélectionné | * Según el modelo seleccionado

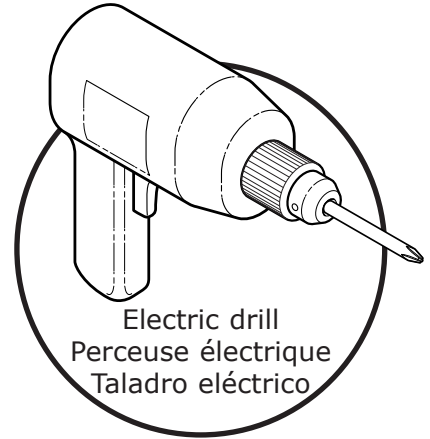
TOOLS | OUTILS | HERRAMIENTAS
REQUIRED | REQUIS | NECESARIAS



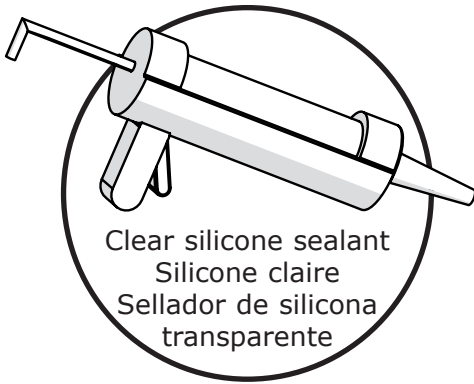
Level
Niveau
Nivel



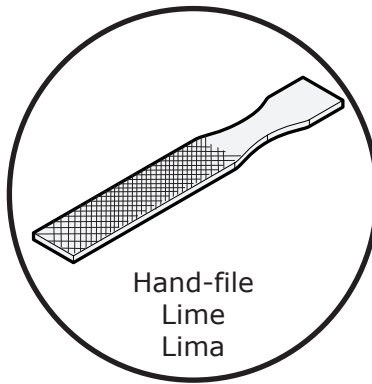
Fine tip marker
Marqueur à pointe fine
Marcador de punta fina



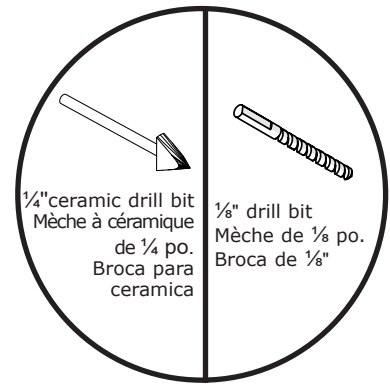
Electric drill
Perceuse électrique
Taladro eléctrico



Clear silicone sealant
Silicone claire
Sellador de silicona transparente

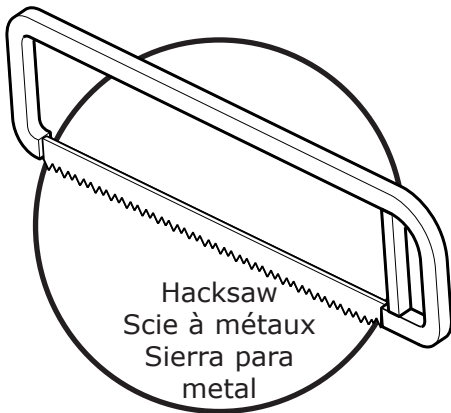


Hand-file
Lime
Lima



1/4" ceramic drill bit
Mèche à céramique de 1/4 po.
Broca para ceramica

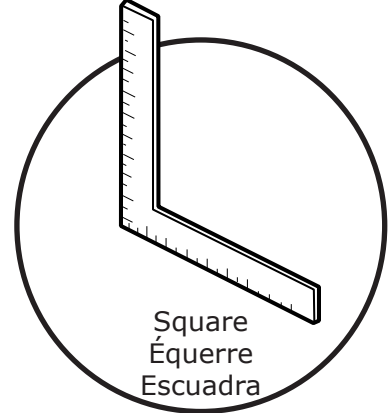
1/8" drill bit
Mèche de 1/8 po.
Broca de 1/8"



Hacksaw
Scie à métaux
Sierra para metal



Measuring tape
Ruban à mesurer
Cinta métrica



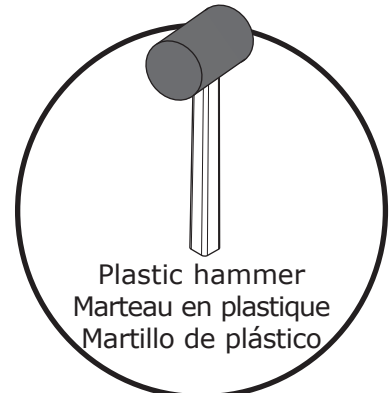
Square
Équerre
Escuadra



Phillips screwdriver
Tournevis étoile
Destornillador phillips



Security equipment
Équipement de sécurité
Equipamiento de seguridad



Plastic hammer
Marteau en plastique
Martillo de plástico



BEFORE | AVANT | ANTES

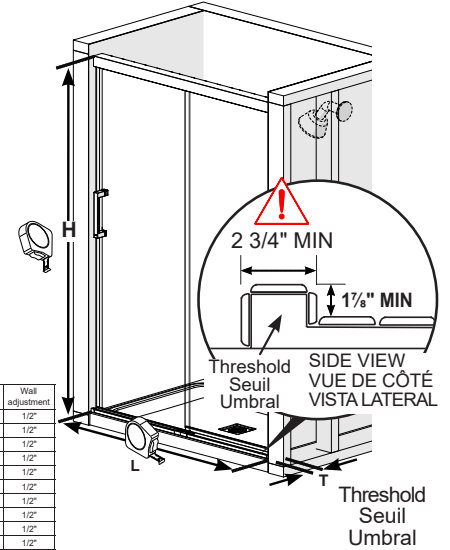
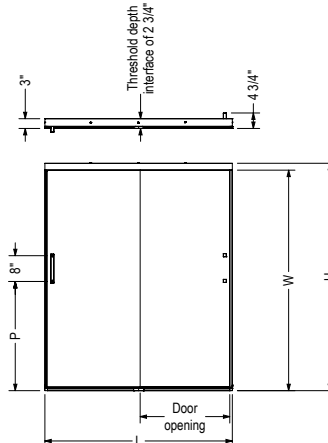
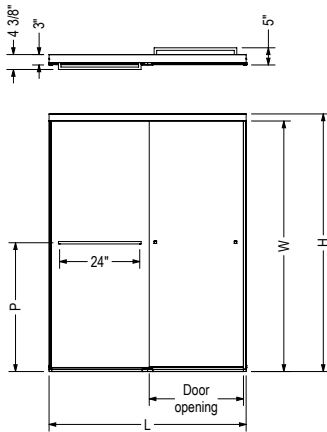
YOU BEGIN | DE COMMENCER | DE COMENZAR

A Compare the shower enclosure measurements to the chart below. **If they are out of range you will not be able to install this door in your shower alcove.**

Comparer les mesure de la cabine de douche avec les valeurs du tableau ci-dessous. **Si les mesures de votre alcôve excèdent les minimums ou maximums dans la tableau, vous ne pourrez pas installer cette porte dans votre cabine de douche.**

Comparar las medidas de su cabina de ducha con las de la tabla abajo. **Si están fuera de rango, no podrá instalar esta puerta en su cabina de ducha.**

	Alcove/Nicho	Height/Hauteur/Altura (H)		Length/Longueur/Longitud (L)		Width threshold/Largeur de seuil/Ancho del umbral (T)	
		Min.	Max.	Min.	Max.	Min.	Max.
Incognito	42"	74" (1880mm)	-	41" (1041mm)	42" (1067mm)	2 3/4" (70mm)	-
Incognito	48"	70 1/2" (1791mm)	-	44" (1118mm)	47" (1194mm)	2 3/4" (70mm)	-
Incognito 76	48"	76" (1930mm)	-	44" (1118mm)	47" (1194mm)	2 3/4" (70mm)	-
Incognito Shaker	48"	76" (1930mm)	-	44" (1118mm)	47" (1194mm)	2 3/4" (70mm)	-
Incognito	53"	74" (1880mm)	-	53" (1346mm)	54" (1372mm)	2 3/4" (70mm)	-
Incognito	60"	70 1/2" (1791mm)	-	56" (1422mm)	59" (1499mm)	2 3/4" (70mm)	-
Incognito 76	60"	76" (1930mm)	-	56" (1422mm)	59" (1499mm)	2 3/4" (70mm)	-
Incognito Shaker	60"	76" (1930mm)	-	56" (1422mm)	59" (1499mm)	2 3/4" (70mm)	-
Incognito	Tub	56 3/4" (1441mm)	-	53" (1346mm)	54" (1372mm)	2 3/4" (70mm)	-
Incognito	Tub	56 3/4" (1441mm)	-	56" (1422mm)	59" (1499mm)	2 3/4" (70mm)	-
Incognito Shaker	Tub	56 3/4" (1441mm)	-	56" (1422mm)	59" (1499mm)	2 3/4" (70mm)	-



Code	Description	H	W	L Adjustable	Door opening	P	Wall adjustment
135331	Incognito 76 Shaker 76" x 44 - 47"	76"	73 7/8"	44" - 47"	18 1/4" - 22 1/4"	38"	1/2"
135332	Incognito 76 Shaker 76" x 56 - 59"	76"	73 7/8"	56" - 59"	24 1/4" - 28 1/4"	38"	1/2"
135330	Incognito Shaker 56 3/4" x 56 - 59"	56 3/4"	54 5/8"	56" - 59"	24 1/4" - 28 1/4"	28"	1/2"

Code	Description	H	W	L Adjustable	Door opening	P	Wall adjustment
135334	Incognito 76 8mm 76" x 44 - 47"	76"	73 7/8"	43" - 47"	18 1/4" - 22 1/4"	38"	1/2"
135335	Incognito 76 8mm 76" x 56 - 59"	76"	73 7/8"	55" - 59"	24 1/4" - 28 1/4"	38"	1/2"
138520	Incognito 8mm 74" x 41 - 42"	74"	71 7/8"	39" - 42"	16 1/2" - 19 1/2"	34 1/8"	1/2"
138521	Incognito 8mm 74" x 53 - 54"	74"	68 3/8"	51" - 54"	22 1/2" - 25 1/2"	34 1/8"	1/2"
138522	Incognito 8mm 56 3/4" x 53 - 54"	56 3/4"	54 5/8"	51" - 54"	22 1/2" - 25 1/2"	19 1/8"	1/2"
139349	Incognito 70 1/2" 44 - 47" x 70 1/2" 8mm	70 1/2"	68 3/8"	44" - 47"	18 3/16" - 22 3/16"	33 7/8"	1/2"
139350	Incognito 70 1/2" 56 - 59" x 70 1/2" 8mm	70 1/2"	68 3/8"	56" - 59"	25 3/16" - 28 3/16"	33 7/8"	1/2"
139351	Incognito 56 3/4" 56 - 59" x 56 3/4" 8mm	56 3/4"	54 5/8"	56" - 59"	25 3/16" - 28 3/16"	18 7/8"	1/2"
139352	Incognito 70 1/2" 44 - 47" x 70 1/2" 8mm	70 1/2"	68 3/8"	44" - 47"	18 3/16" - 22 3/16"	33 7/8"	1/2"
139353	Incognito 70 1/2" 56 - 59" x 70 1/2" 8mm	70 1/2"	68 3/8"	56" - 59"	25 3/16" - 28 3/16"	33 7/8"	1/2"
139354	Incognito 56 3/4" 56 - 59" x 56 3/4" 8mm	56 3/4"	54 5/8"	56" - 59"	25 3/16" - 28 3/16"	18 7/8"	1/2"

B Horizontal and vertical studs are needed in order to install the water fixtures. See appropriate installation guides. **Des 2' x 4' horizontaux et verticaux doivent être installés pour l'installation des composants de robinetterie. Voir les guides d'installation correspondants.**

Se necesitan montantes horizontales y verticales para poder instalar los accesorios de plomería. Ver las guías de instalación apropiadas.

C A two person installation is recommended. **Une installation par deux personnes est recommandée. Se recomienda realizar la instalación entre dos personas.**



BEFORE | **AVANT** | **ANTES**
 YOU BEGIN | DE COMMENCER | DE COMENZAR

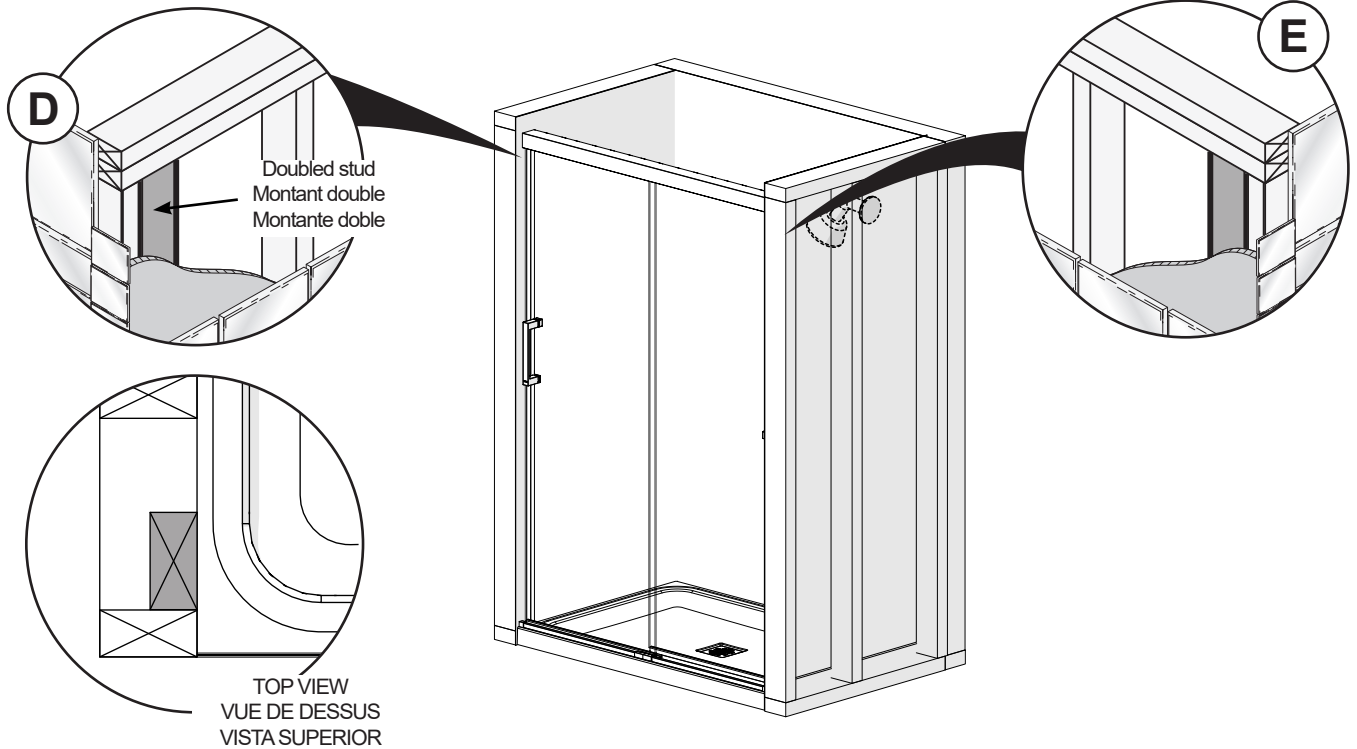


D

Double the studs (2x4) where the wall jambs will be installed.

Doubler les montants de bois (2x4) là où les montants muraux seront installés.

Duplicate los montantes (2x4) en los lugares en los que se instalarán las jambas murales.



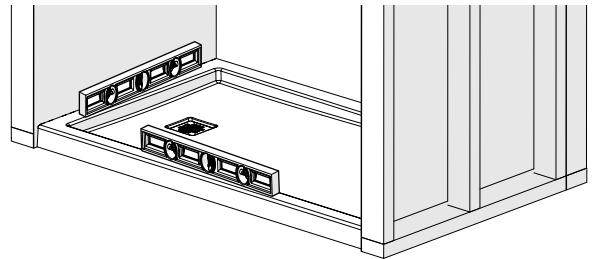
E

Verify that the shower base is perfectly leveled. Make sure the interface where the door will be placed is empty of protrusion.

Vérifier que la base est parfaitement de niveau. Assurez-vous que l'interface où la porte sera placée est vide de saillie.

Verificar que la base de ducha esta completamente nivelada. Asegúrese de que la interfaz donde se colocará la puerta no tenga protuberancias.

E



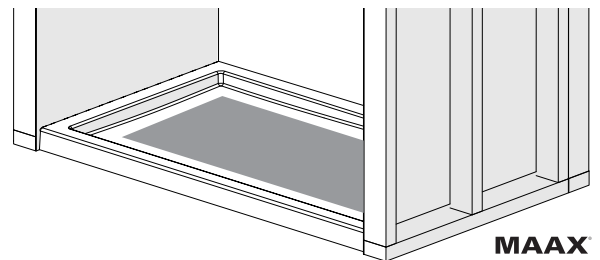
F

Place cardboard at the bottom of base to protect finish.

Placer le carton à l'intérieur de la base pour protéger la finition.

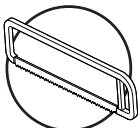
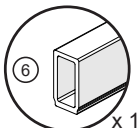
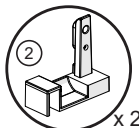
Coloque el cartón en la parte inferior de la base para proteger el acabado.

F



1

Parts required:
Pièces requises:
Partes requeridas:




THRESHOLD INSTALLATION INSTALLATION DU SEUIL INSTALACIÓN DEL UMBRAL

A. Place the corner brackets (#2) on the base threshold and against the shower walls. Align them with the end of the base radius.

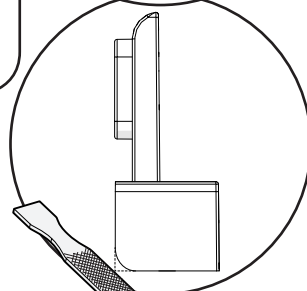
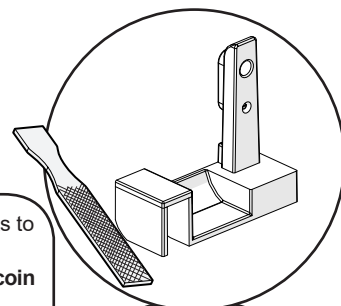
A. Mettre les supports de coin (#2) sur le seuil de la base et contre les murs de douche. Les aligner avec la fin du rayon de la base.

A. Colocar los soportes en esquina (#2) sobre el umbral de la base y contra los muros de la ducha. Alinearlos con el fin del radio de la base.


If necessary, file the corners of the two corner supports to match the radius between the base and the wall.

Si nécessaire, limer les coins des deux supports de coin pour épouser le rayon entre la base et le mur.

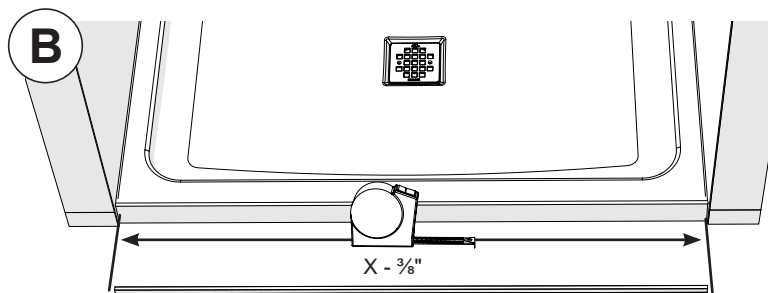
En caso de necesidad, limar las esquinas inferiores de los dos soportes de esquina para emparejar el radio entre la base y el muro.



B. Measure the distance between the shower walls and remove 3/8" from that measure.

B. Mesurer la distance entre les murs de douche et enlever 3/8 po de cette mesure.

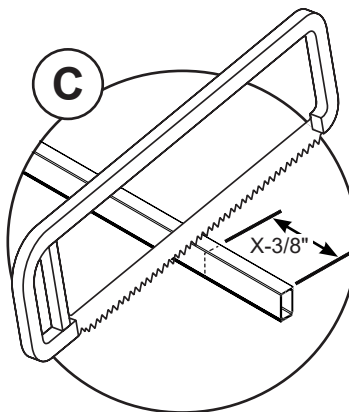
B. Medir la distancia entre los muros de la ducha y restar 3/8" de esa medida.



C. Cut the threshold (#6) to the previously taken measurement.

C. Couper le seuil (#6) à la mesure prise précédemment.


C. Cortar el umbral (#6) a la medida tomada anteriormente.




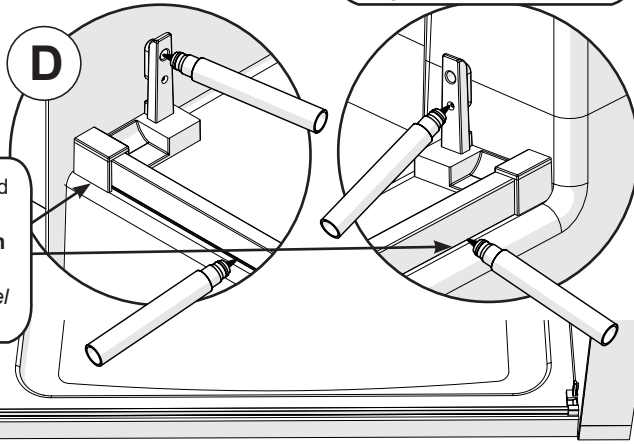
D. Temporarily pre assemble the corner brackets with the threshold. Ensure that the corner brackets and threshold assembly are aligned and parallel to the front of the base. Mark the position of the brackets fastening holes on the shower walls and the position of the threshold on the base. Remove the threshold assembly from the shower.

D. Préassemblez temporairement les supports en coin avec le seuil. Mettre les supports de coin sur le seuil de la base et contre les murs de douche. Assurez-vous que les supports en coin et l'assemblage de seuil sont alignés et parallèles à l'avant de la base. Marquer la position des trous de fixation du support de coin et du seuil sur la base. Retirer l'ensemble de seuil de la douche.

D. Pre-ensamble temporalmente los soportes de esquina con el umbral. Colocar los soportes en esquina sobre el umbral de la base y contra los muros de la ducha. Asegúrese de que los soportes de esquina y el conjunto del umbral estén alineados y paralelos al frente de la base. Marcar la posición de los orificios de fijación de los soportes y del umbral sobre la base. Retirar el conjunto del umbral de la ducha.

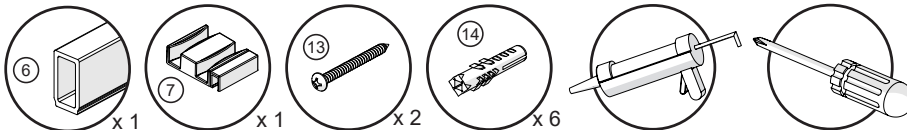

Second hole is in case the other hole falls into a joint.
Le deuxième trou est au cas où l'autre trou tombe dans un joint.
El segundo agujero es en caso de que el otro agujero caiga en una articulación.


Align them with the end of the base radius.
Les aligner avec la fin du rayon de la base.
Alinearlos con el fin del radio de la base.



1

Parts required:
Pièces requises:
Partes requeridas:

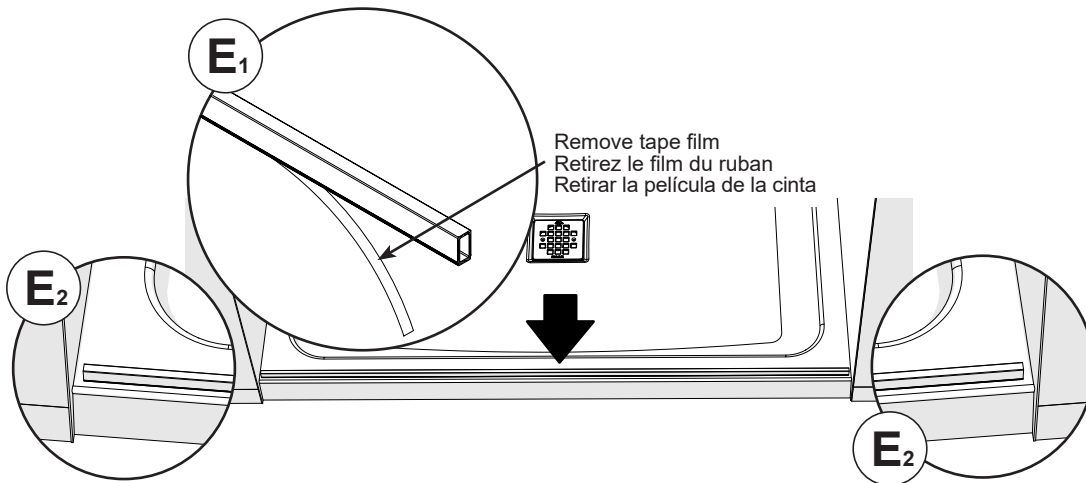


**THRESHOLD INSTALLATION
INSTALLATION DU SEUIL
INSTALACIÓN DEL UMBRAL**

E. Remove the tape film under the threshold. Place the threshold centered on the alcove and aligned with previously marked position, push downward.

E. Enlever la pellicule plastique au-dessous du seuil. Placez le seuil centré dans l'alcôve et aligné avec la position précédemment marquée, poussez vers le bas.

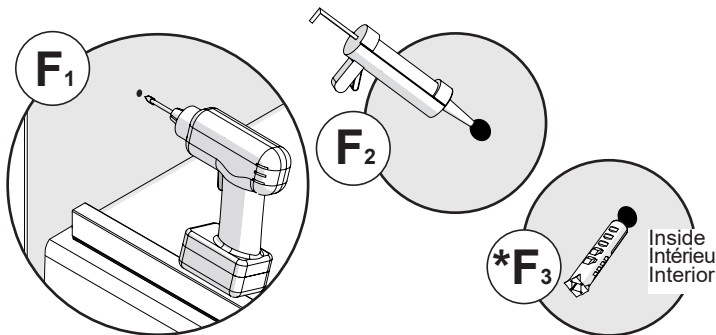
E. Retirar la película plástica de la cinta. Colocar el umbral centrado en el nicho y alineado con la posición previamente marcada, empujar hacia abajo.



F. Drill the hole with a 1/8" drill bit. [For ceramics and wall anchors always use a ceramics 1/4" drill bit]. Apply silicone inside the hole.
*Insert the wall anchor (#14) if there is no stud behind.

F. Percer le trou avec avec une mèche de 1/8 po. [Pour de la céramique et des ancrages muraux, toujours prendre une mèche à céramique 1/4 po.]. Appliquer du silicone dans le trou.
*Insérer un ancrage mural (#14) s'il n'y a pas de montants en bois à l'arrière.

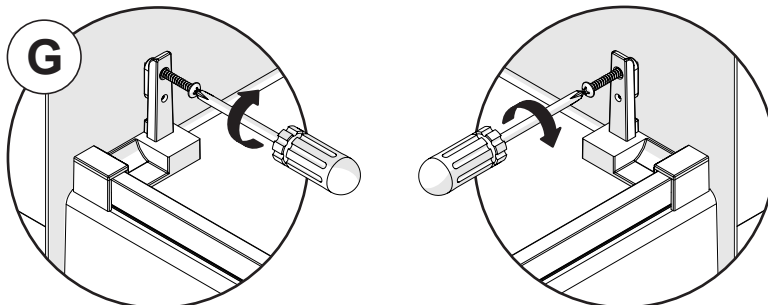
F. Taladrar el agujero con una broca de 1/8". [Para taladrar azulejos y anclajes de pared, use siempre una broca para cerámica de 1/4"]. Aplique silicona dentro del agujero.
*Inserte un anclaje de pared (#14), si no hay montantes detras.



G. Place the corner brackets against the walls and fasten with the provided screws (#13). Repeat step to install corner bracket on opposite wall.

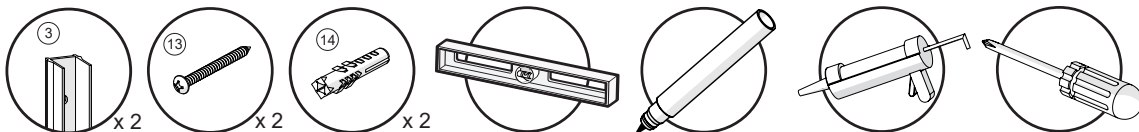
G. Placer les supports de coin contre les murs et visser à l'aide des vis fournies (#13). Répéter cette étape pour installer le support de coin sur le mur opposé.

G. Coloque los soportes de esquina contra las paredes y sujetar con los tornillos suministrados (#13). Repetir esta etapa para instalar el soporte de esquina en el muro opuesto.

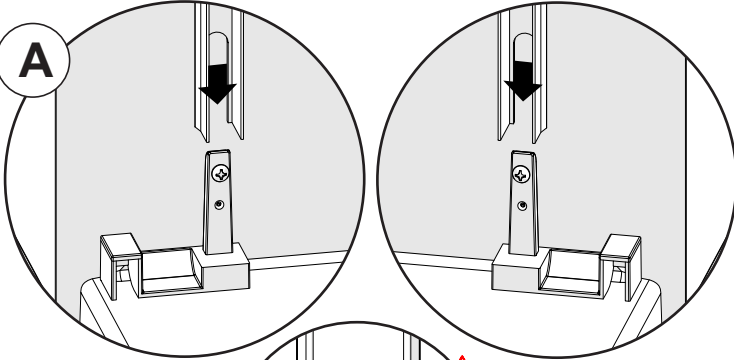


2

Parts required:
Pièces requises:
Partes requeridas:

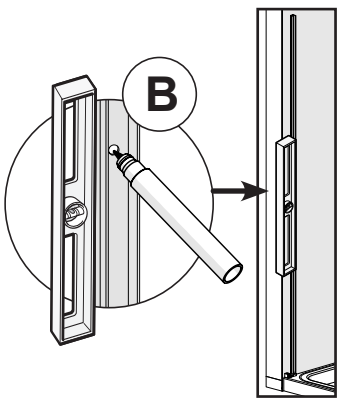


WALL JAMB INSTALLATION INSTALLATION DU MONTANT MURAL INSTALACIÓN DEL MONTANTE MURAL



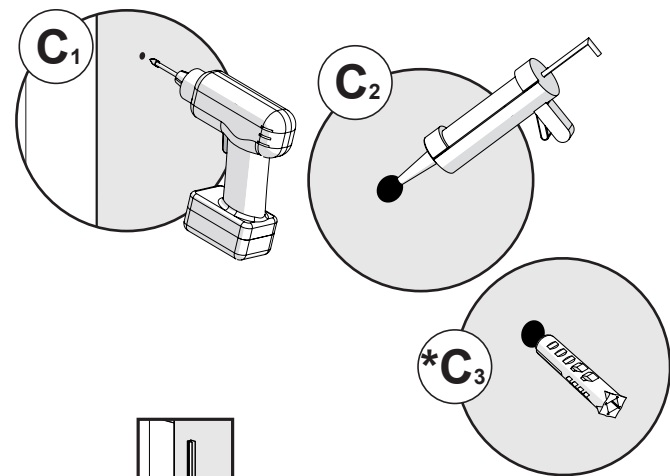
A. Insert the inner wall jambs (#3) in the corner brackets.
A. Insérer les montants muraux intérieurs (#3) dans les supports de coin.
A. Insertar los montantes murales interiores (#3) en los soportes de esquina.

B. Level the wall jambs back against the wall. Mark the position of the fastening holes on the shower wall. Remove the wall jambs.
B. Mettre de niveau les montants muraux contre le mur. Marquer la position des trous de fixation. Retirer les montants.
B. Nivelar los montantes murales contra la pared. Marcar la posición de los orificios de fijación de los soportes. Retirar los soportes.



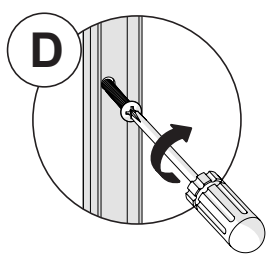
! Make sure the wall jamb slot is sitting on the corner bracket's mating geometry.
S'assurer que le fond de l'extrusion s'assoit sur la géométrie oblongue.
Asegúrese de que la parte inferior de la extrusión se asiente sobre la geometría oblonga.

C. Drill the holes with a 1/8" drill bit. [For ceramics and wall anchors always use a ceramics 1/4" drill bit]. Apply silicone inside the holes.
C. Percer les trous avec une mèche de 1/8 po. [Pour de la céramique et des ancrages muraux, toujours prendre une mèche à céramique 1/4 po.]. Appliquer du silicone dans les trous.
C. Taladrar los agujeros con una broca de 1/8". [Para taladrar azulejos y anclajes de pared, use siempre una broca para cerámica de 1/4"]. Aplique silicona dentro de los agujeros.
C. Usando los tornillos provistos, fije el montante mural usando ÚNICAMENTE LA POSICIÓN DEL TORNILLO MEDIO. Las posiciones restantes se fijarán en un paso posterior.



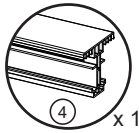
D. Using the screws provided fasten the wall jamb using ONLY THE MIDDLE SCREW POSITION. The remaining positions will be fastened at a later step.
D. À l'aide des vis fournies, fixer le montant du mur en utilisant UNIQUEMENT LA POSITION DE VIS DU MILIEU. Les positions restantes seront fixées ultérieurement.
D. Usando los tornillos provistos, fije el montante mural usando ÚNICAMENTE LA POSICIÓN DEL TORNILLO MEDIO. Las posiciones restantes se fijarán en un paso posterior.

!
Middle hole ONLY
Trou du milieu SEULEMENT
Agujero del medio ÚNICAMENTE

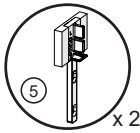


3

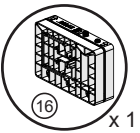
Parts required:
Pièces requises:
Partes requeridas:



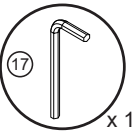
x 1



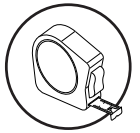
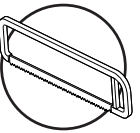
x 2



x 1



x 1

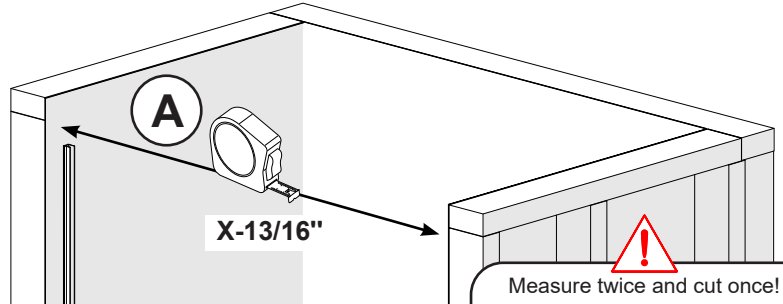


INNER HEADER INSTALLATION INSTALLATION DU RAIL INTÉRIEUR INSTALACIÓN DEL RIEL INTERIOR

A. Measure the distance wall to wall at the top of the wall jambs and subtract 13/16".

A. Prendre la mesure de mur à mur en haut des montants muraux et soustraire 13/16 po.

A. Medir la distancia de pared a pared en la parte superior de las jambas murales y restar 13/16".



X-13/16"

Measure twice and cut once!
Mesurer deux fois et couper une fois!
¡Mide dos veces y corta una vez!

Mark the measurement taken in step 3a on the rail (#4). Insert the cutout template (#16) onto the rail and line up the middle slot with the mark on the rail.

* The set screw must be attached to the segment of the header that is going to be discarded.

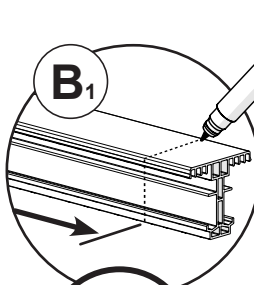
Tighten the set screw on the jig so that it cannot move. Slide the saw blade into the slot in the template and cut the rail.

B. Marquer sur le rail (#4) la mesure prise à l'étape 3a. Insérer le gabarit de découpe (#16) sur le rail et aligner la fente du milieu avec la marque sur le rail.
*La vis de serrage doit être fixée au segment du rail à jeter.

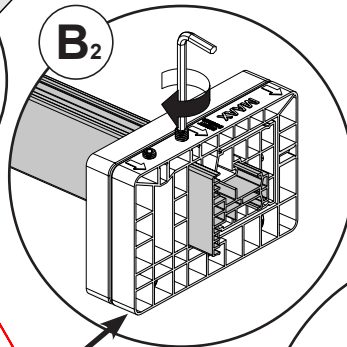
Serrer la vis de serrage sur le gabarit pour qu'il ne puisse plus bouger. Glisser la lame de la scie dans la fente du gabarit et couper le rail.

B. Marque la medida tomada en el paso 3a en el riel (#4). Inserte la plantilla de corte (#16) en el riel y alinee la ranura del medio con la marca en el riel.

* El tornillo de fijación debe estar conectado al segmento del riel que se va a desechar.
Apriete el tornillo de fijación de la plantilla para que no se pueda mover. Deslice la hoja de sierra en la ranura de la plantilla y corte el riel.



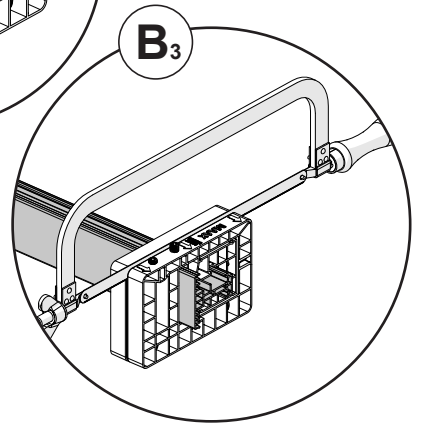
X-13/16"



The set screw must be attached to the segment of the header that is going to be discarded.

La vis de serrage doit être fixée au segment du rail à jeter.

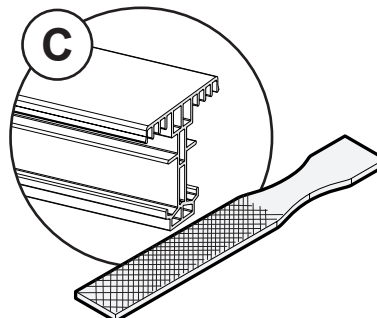
El tornillo de fijación debe estar conectado al segmento del riel que se va a desechar.



C. Deburr ALL inner and outer edges after cutting

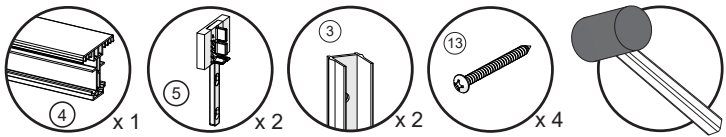
C. Ébavurer TOUS les bords intérieurs et extérieurs après la coupe.

C. Desbarbar TODOS los bordes internos y externos después de cortar




3

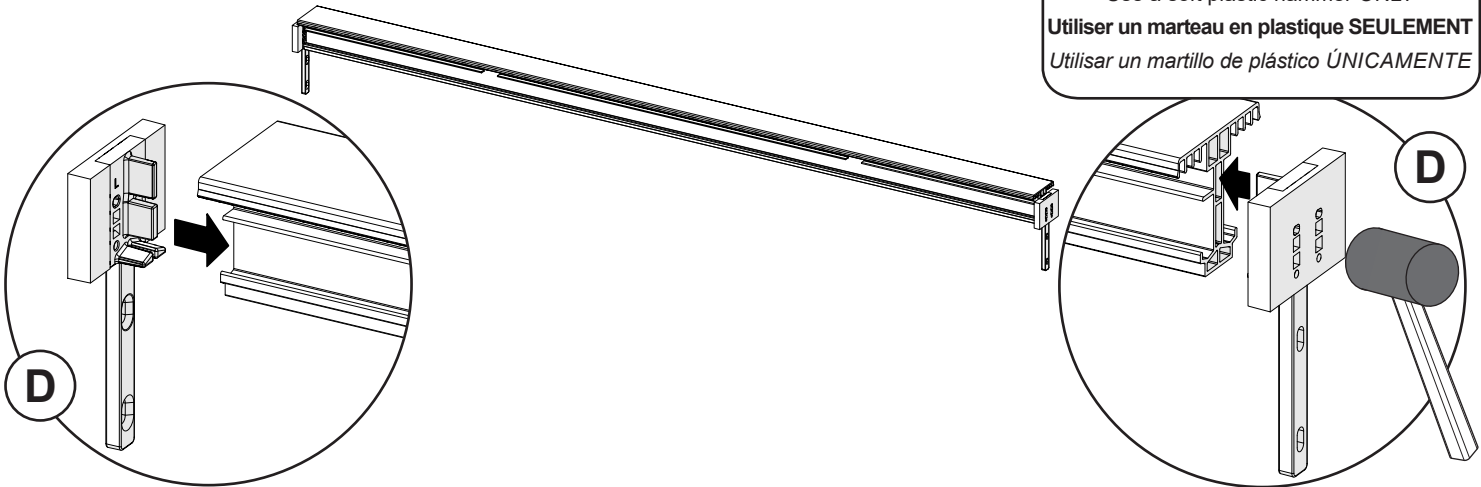
Parts required:
Pièces requises:
Partes requeridas:



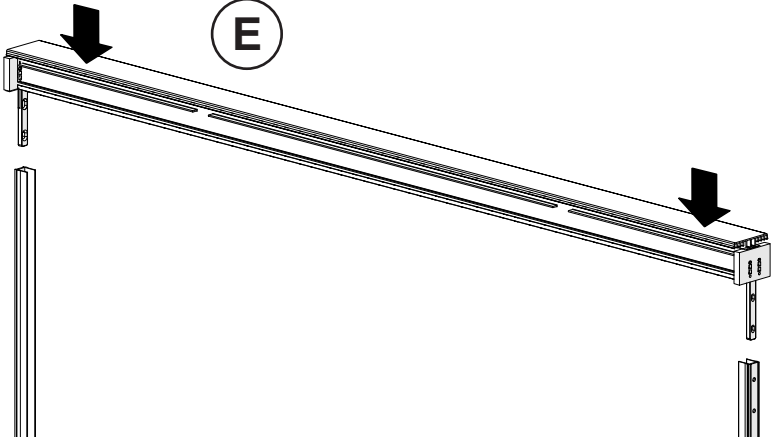
**INNER HEADER INSTALLATION
INSTALLATION DU RAIL INTÉRIEUR
INSTALACIÓN DEL RIEL INTERIOR**

D. Insert a header retainer (#5) on each end using a soft hammer.
D. Insérer un dispositif de retenue (#5) à chaque bout du rail à l'aide d'un marteau en plastique.
D. Insertar un dispositivo de retención (#5) en cada extremo del riel usando un martillo plástico.

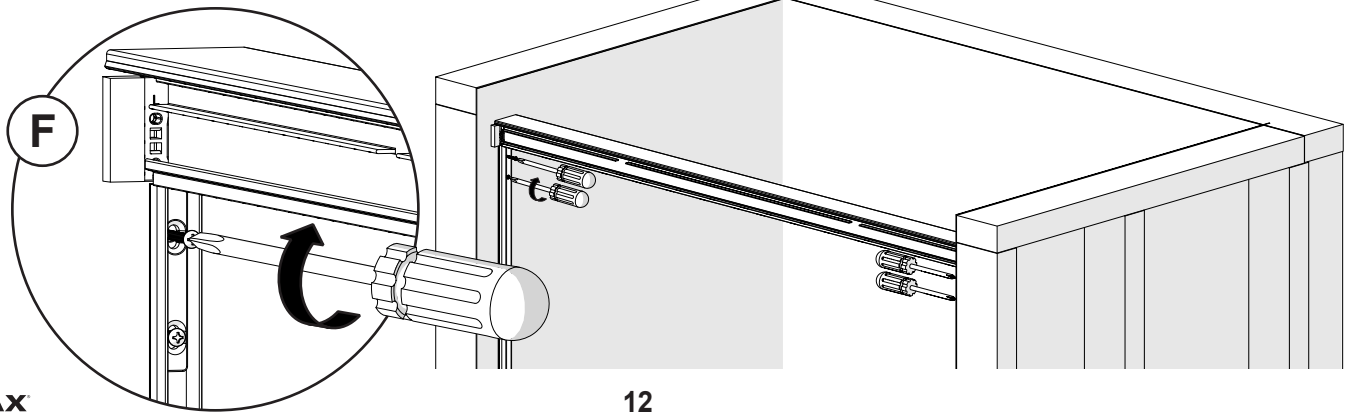

Use a soft plastic hammer **ONLY**
Utiliser un marteau en plastique SEULEMENT
Utilizar un martillo de plástico ÚNICAMENTE



E. Insert the header with the retainers inside the wall jamba.
E. Insérer le rail avec les dispositifs de retenue dans les montants muraux.
E. Insertar el riel con los retenedores en las jambas murales.



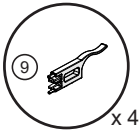
F. Fix the header retainers to the wall jamba and the walls with the provided screws.
F. Fixer les dispositifs de retenue aux montants muraux et au mur à l'aide des vis fournies.
F. Fijar los dispositivos de retención a los montantes murales y a los muros con los tornillos suministrados.



OPTIONNAL STEP | ÉTAPE OPTIONNELLE | ETAPA OPCIONAL

3

Parts required:
Pièces requises:
Partes requeridas:

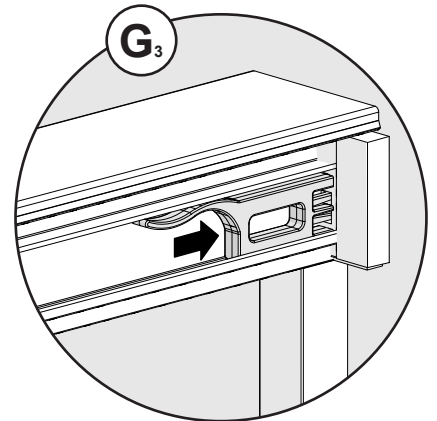
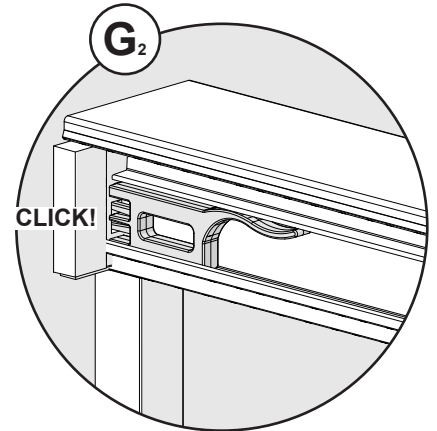
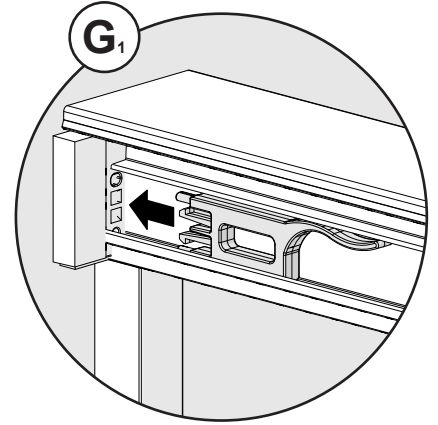


INNER HEADER INSTALLATION INSTALLATION DU RAIL INTÉRIEUR INSTALACIÓN DEL RIEL INTERIOR

G. Install the door catchers (#9) on the retainers for header.

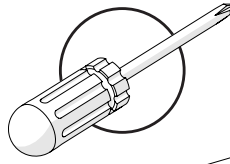
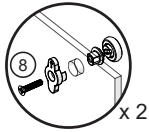
G. Installer les dispositifs de retenu de porte (#9) dans les dispositifs de retenu pour rail.

G. Instalar los dispositivos de retención de puerta (#9) en los dispositivos de retención de riel.

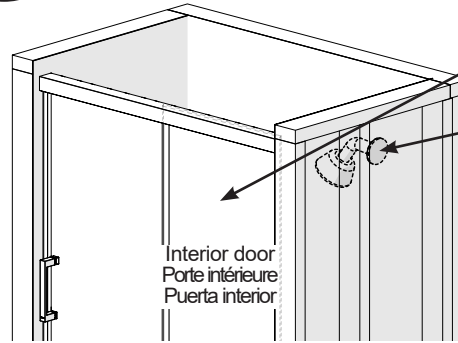


4


Parts required:
Pièces requises:
Partes requeridas:



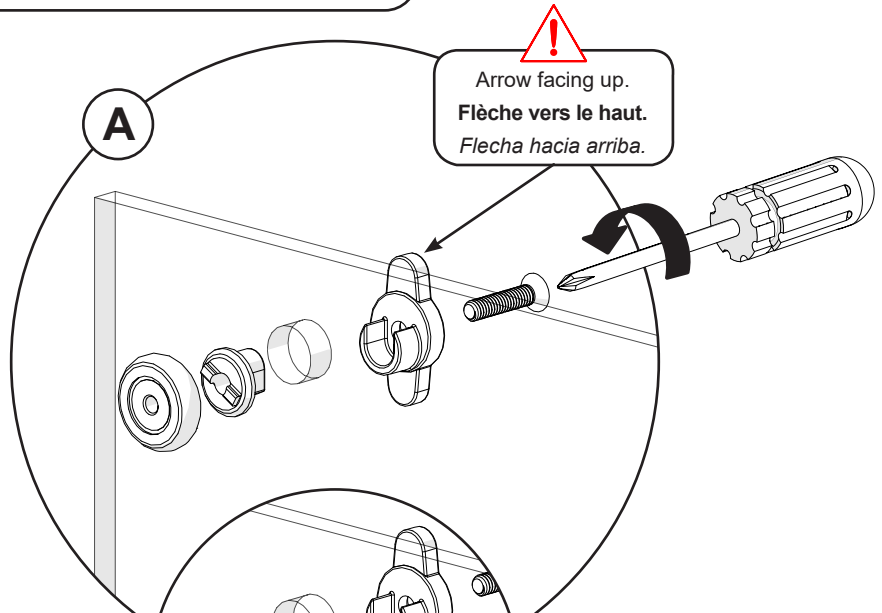
ROLLERS AND HANDLES INSTALLATION
INSTALLATION DES ROULETTES ET POIGNÉES
INSTALACIÓN DE LOS RODAMIENTOS Y MANIJAS





Interior door
Porte intérieure
Puerta interior

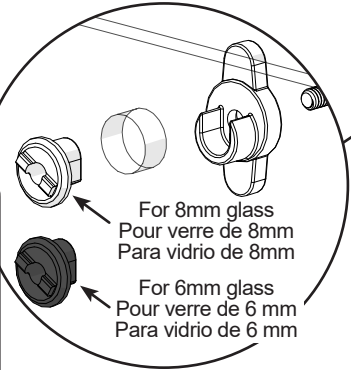

We recommend putting the interior door on the side of the shower head.
Nous recommandons de mettre la porte intérieure du côté du pommeau de douche.
Recomendamos colocar la puerta interior en el lado del cabezal de ducha.

A. Install the rollers (#8) on the top holes of the interior glass panel with the provided flat head screws.
A. Installer les roulettes (#8) dans les trous supérieurs du panneau intérieur de verre avec les vis à tête plate fournies.
A. Instalar los rodamientos (#8) en los agujeros superiores del panel interior de vidrio con los tornillos de cabeza plana proporcionados.



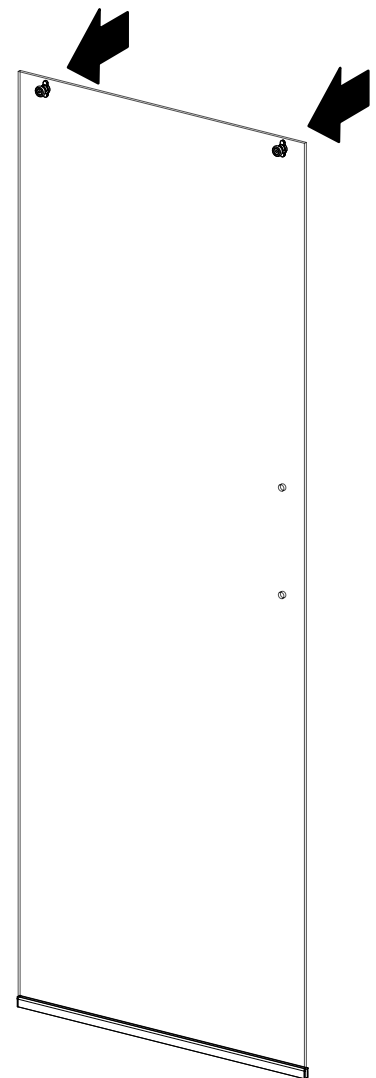

Arrow facing up.
Flèche vers le haut.
Flecha hacia arriba.


Use white eccentric bushings for 8mm glass and the black eccentric bushings for 6mm glass .
Utiliser les douilles excentriques blanches pour les panneaux de verre de 8mm et les noires pour les panneaux de 6mm.
Utilizar los cojinete excéntricos blancos para vidrio de 8mm y los cojinetes excéntricos negros para vidrio de 6mm.



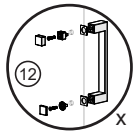
For 8mm glass
Pour verre de 8mm
Para vidrio de 8mm

For 6mm glass
Pour verre de 6 mm
Para vidrio de 6 mm



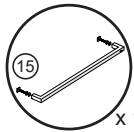
4

Parts required:
Pièces requises:
Partes requeridas:



x 1

or
ou
o



x 1

ROLLERS AND HANDLES INSTALLATION
INSTALLATION DES ROULETTES ET POIGNÉES
INSTALACIÓN DE LOS RODAMIENTOS Y MANIJAS

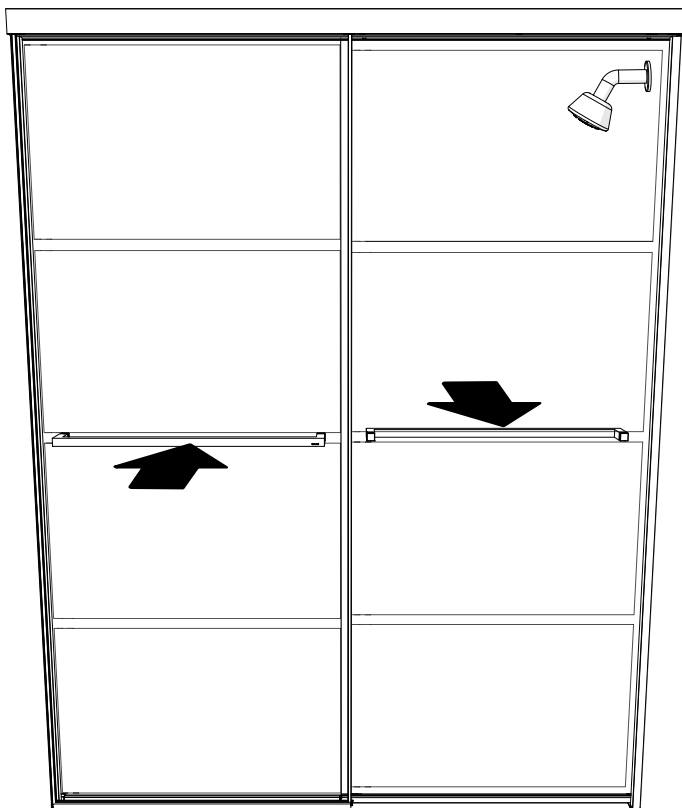
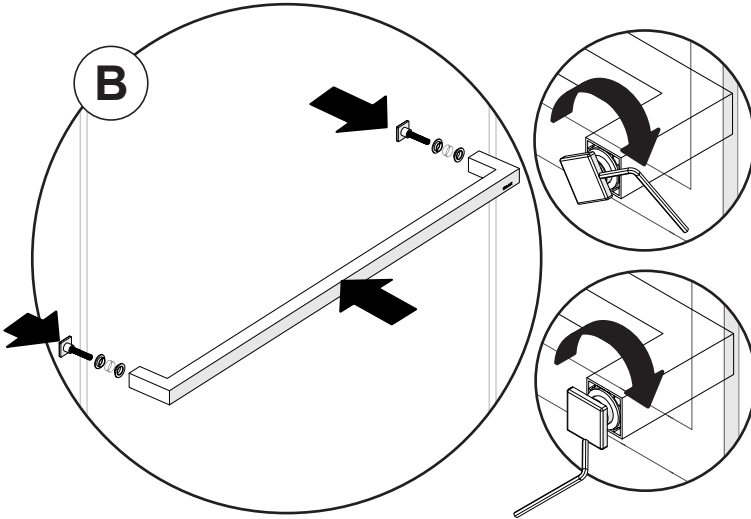
B. Install the handle (#12 or #15) included on the interior door. For Incognito Shaker use the allen key included with the handle to fasten.

B. Installer la poignée (#12 ou #15) fournie sur la porte intérieure. Pour Incognito Shaker, utiliser la clé Allen incluse avec la poignée pour fixer.

B. Instalar la manija (#12 o #15) incluida en la puerta interior. Para Incognito Shaker, use la llave Allen incluida con la manija para apretar.

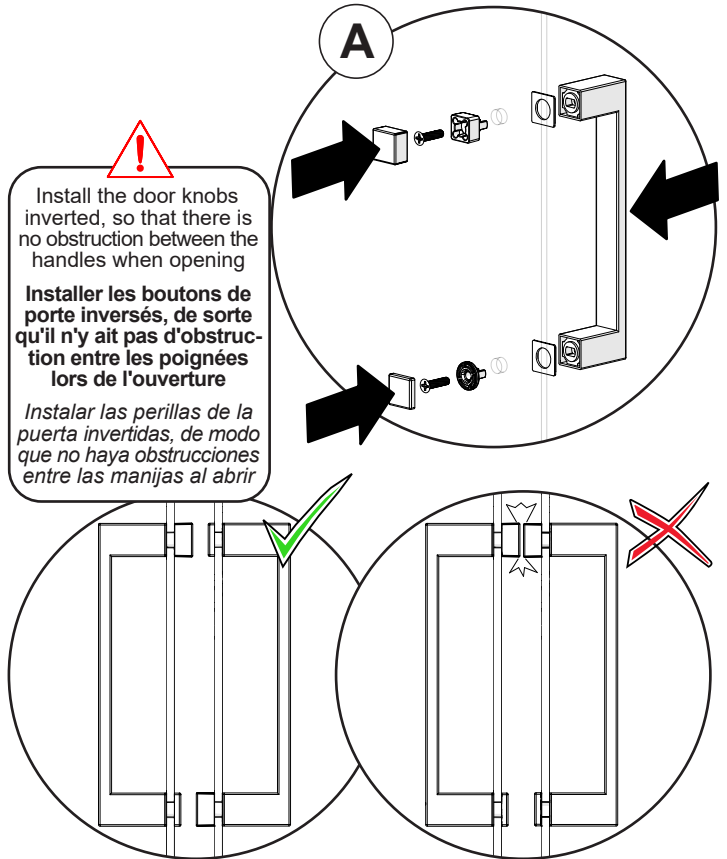
INCOGNITO
SHAKER

135330 • 135331 • 135332

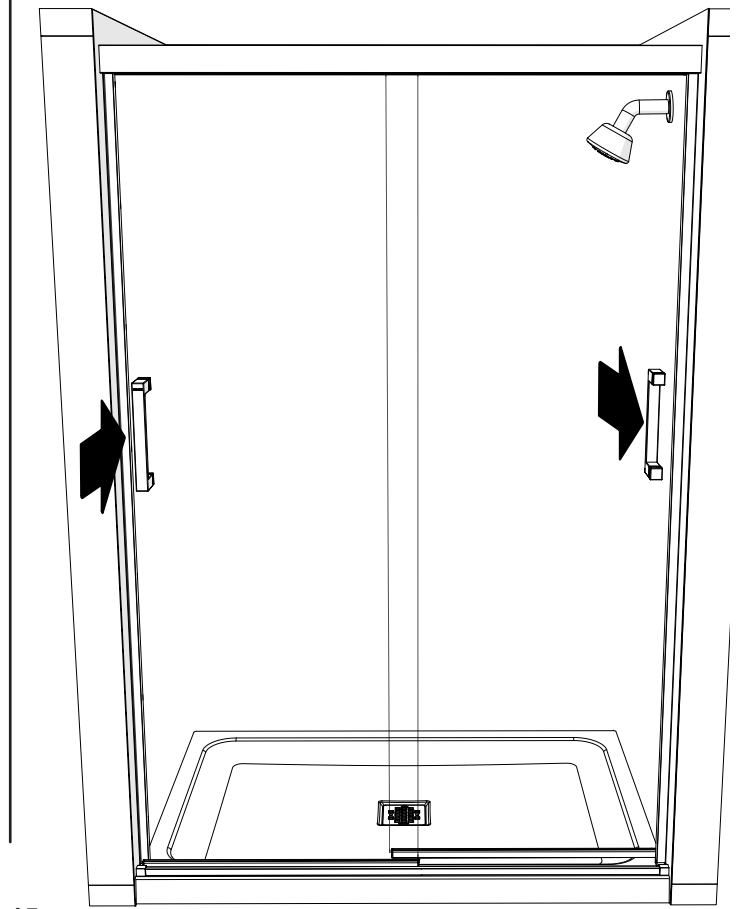


INCOGNITO
STANDARD

135334 • 135335 • 139349 • 139350
139351 • 139352 • 139353 • 139354
837352 • 837353 • 837354

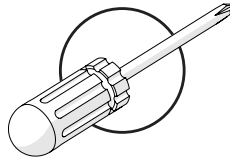
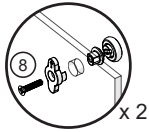


!
Install the door knobs inverted, so that there is no obstruction between the handles when opening
Installer les boutons de porte inversés, de sorte qu'il n'y ait pas d'obstruction entre les poignées lors de l'ouverture
Instalar las perillas de la puerta invertidas, de modo que no haya obstrucciones entre las manijas al abrir

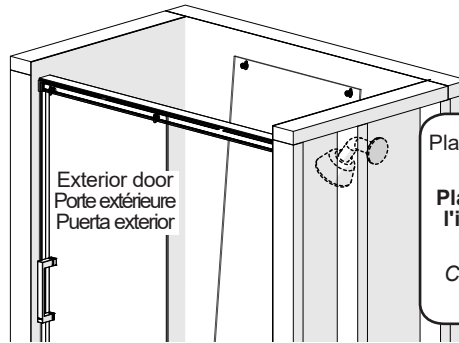


4

Parts required:
Pièces requises:
Partes requeridas:



ROLLERS AND HANDLES INSTALLATION
INSTALLATION DES ROULETTES ET POIGNÉES
INSTALACIÓN DE LOS RODAMIENTOS Y MANIJAS



Place the interior door inside the shower alcove.

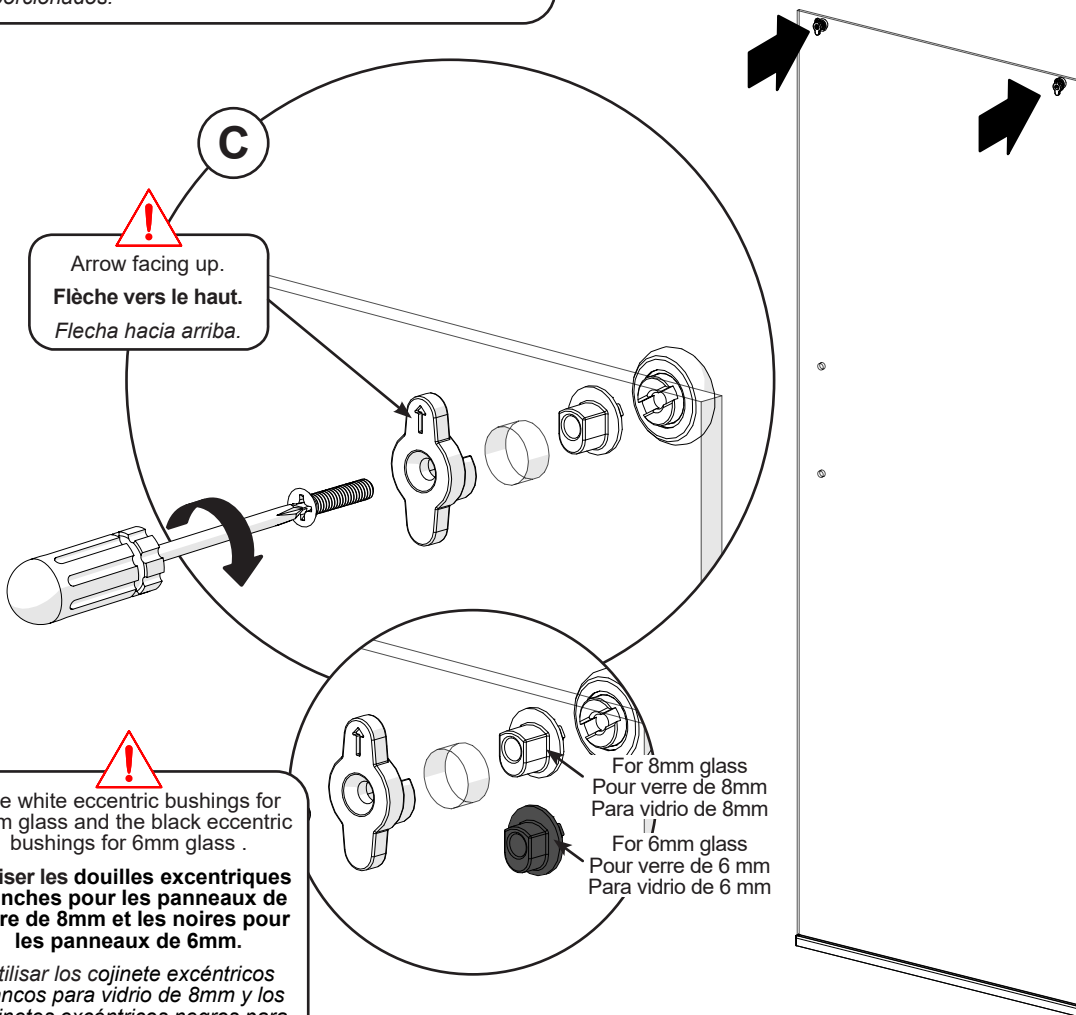
Placer la porte intérieur à l'intérieur de l'alcôve de douche.

Coloque la puerta interior dentro de la ducha.

C. Install the rollers (#8) on the top holes of the exterior glass panel with the provided flat head screws.

C. Installer les roulettes (#8) dans les trous supérieurs du panneau extérieur de verre avec les vis à tête plate fournies.

C. Instalar los rodamientos (#8) en los agujeros superiores del panel exterior de vidrio con los tornillos de cabeza plana proporcionados.



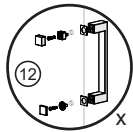
!
Arrow facing up.
Flèche vers le haut.
Flecha hacia arriba.

!
Use white eccentric bushings for 8mm glass and the black eccentric bushings for 6mm glass .
Utiliser les douilles excentriques blanches pour les panneaux de verre de 8mm et les noires pour les panneaux de 6mm.
Utilisar los cojinete excéntricos blancos para vidrio de 8mm y los cojinetes excéntricos negros para vidrio de 6mm.

For 8mm glass
Pour verre de 8mm
Para vidrio de 8mm
For 6mm glass
Pour verre de 6 mm
Para vidrio de 6 mm

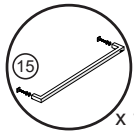
4

Parts required:
Pièces requises:
Partes requeridas:



x 1

or
ou
o



x 1

ROLLERS AND HANDLES INSTALLATION
INSTALLATION DES ROULETTES ET POIGNÉES
INSTALACIÓN DE LOS RODAMIENTOS Y MANIJAS

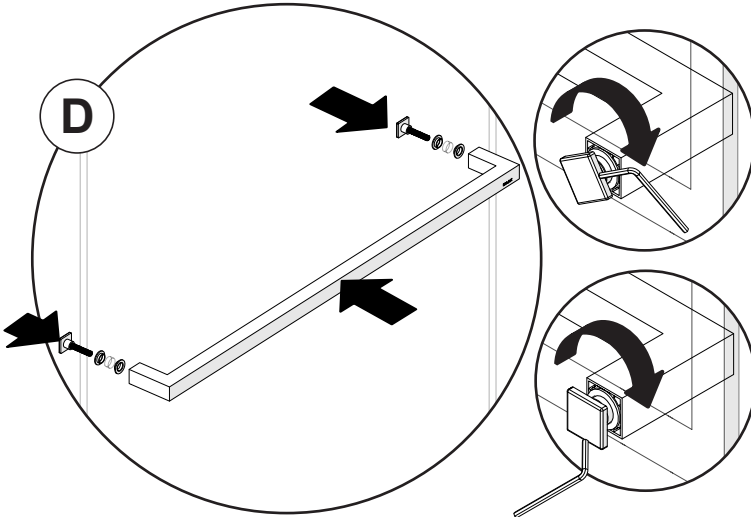
D. Install the handle (#12 or #15) included on the exterior door. For Incognito Shaker use the allen key included with the handle to fasten.

D. Installer la poignée (#12 ou #15) fournie sur la porte extérieure. Pour Incognito Shaker, utiliser la clé Allen incluse avec la poignée pour fixer.

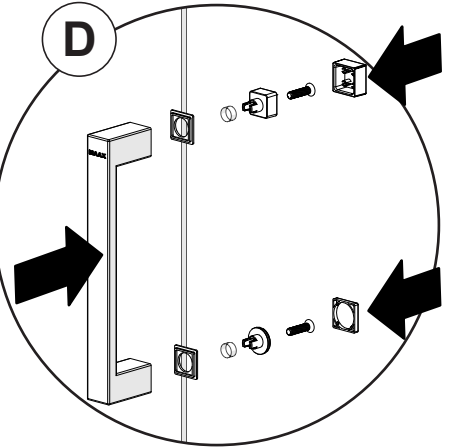
D. Instalar la manija (#12 o #15) incluida en la puerta exterior. Para Incognito Shaker, use la llave Allen incluida con la manija para apretar.

INCOGNITO
SHAKER

135330 • 135331 • 135332



D



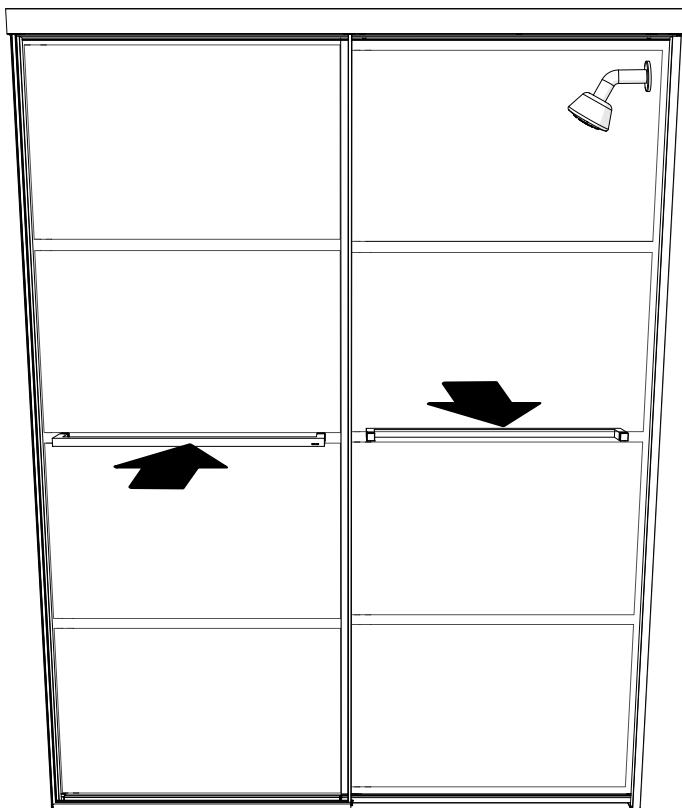
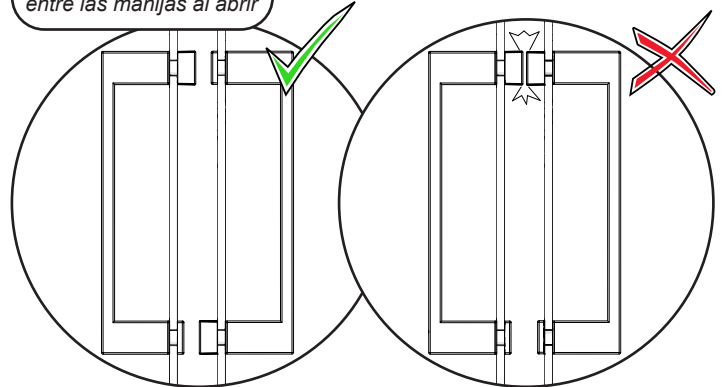
D



Install the door knobs inverted, so that there is no obstruction between the handles when opening

Installer les boutons de porte inversés, de sorte qu'il n'y ait pas d'obstruction entre les poignées lors de l'ouverture

Instalar las perillas de la puerta invertidas, de modo que no haya obstrucciones entre las manijas al abrir



5

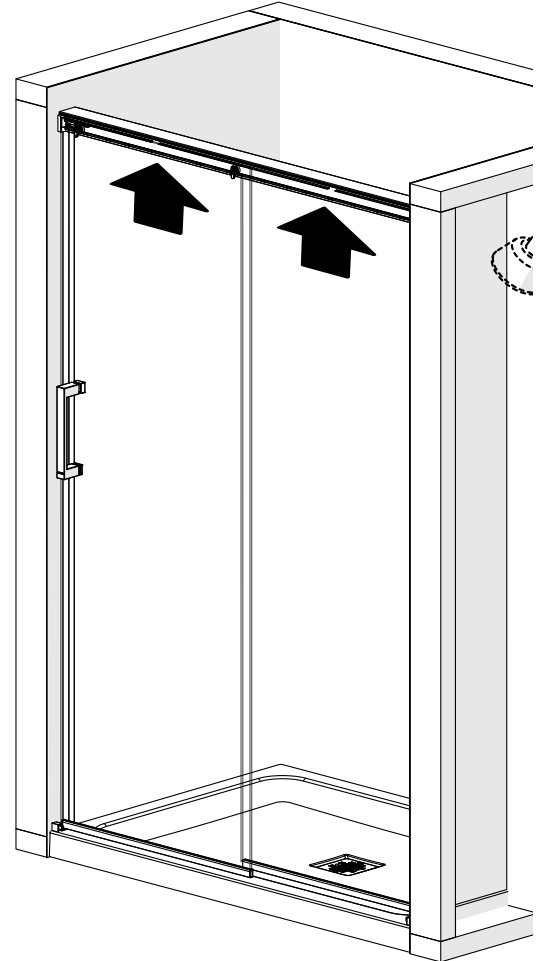
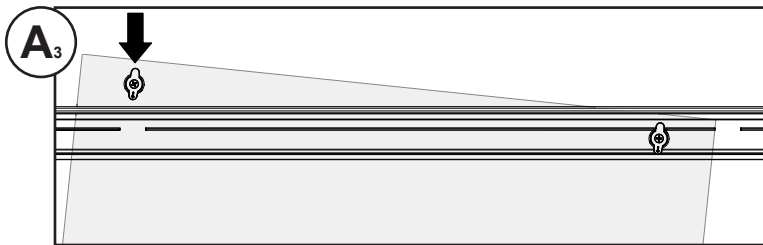
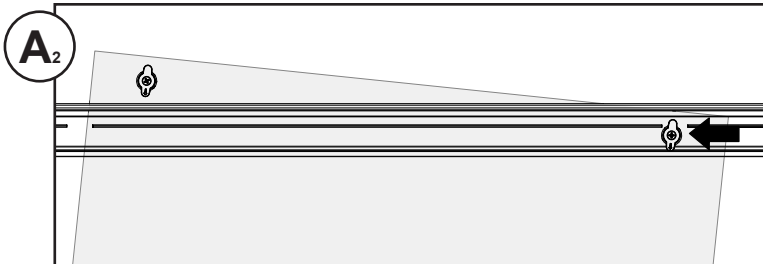
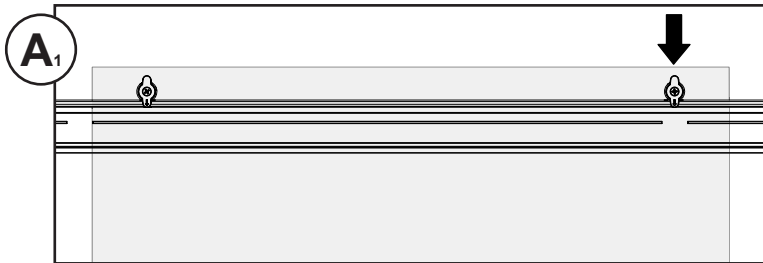
Parts required:
 Pieces requises:
 Partes requeridas:

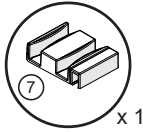
DOORS INSTALLATION
INSTALLATION DES PORTES
INSTALACIÓN DE LAS PUERTAS

A. Lift the inner door and align one of the rollers with the slot on the rail. Insert the door roller in the header thru the slot (A1). Slide the door until the other roller is aligned with the other slot (A2). Insert the second roller thru the slot (A3). Follow the sequence detailed below. After installing the inner door, repeat the whole sequence to install the outer door.

A. Soulever la porte intérieure et aligner une des roulettes avec une des fentes du rail. Insérer la roulette à travers la fente (A1). Glisser la porte jusqu'à l'autre roulette est alignée avec l'autre fente (A2). Insérer la deuxième roulette à travers la fente (A3). Suivre la séquence détaillée ci-dessous. Après avoir installé la porte intérieure, répéter toute la séquence pour installer la porte extérieure.

A. Levantar la puerta interior y alinear uno de los rodamientos con la ranura. Insertar el rodamiento a través de la ranura en el riel (A1). Deslizar la puerta hasta que el otro rodamiento este alineado con la otra ranura (A2). Insertar el segundo rodamiento a través de la ranura (A3). Seguir la secuencia detallada abajo. Seguir la secuencia detallada abajo. Después de instalar la puerta interior, repita toda la secuencia para instalar la puerta exterior.



6Parts required:
Pièces requises:
Partes requeridas:

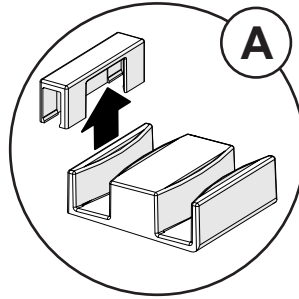
x 1

DOOR GUIDE INSTALLATION INSTALLATION DU GUIDE DE PORTE INSTALACIÓN DE LA GUÍA DE PUERTA

A. Dissassemble door guide (#7) as shown.

A. Démontez le guide de porte (#7) comme montré.

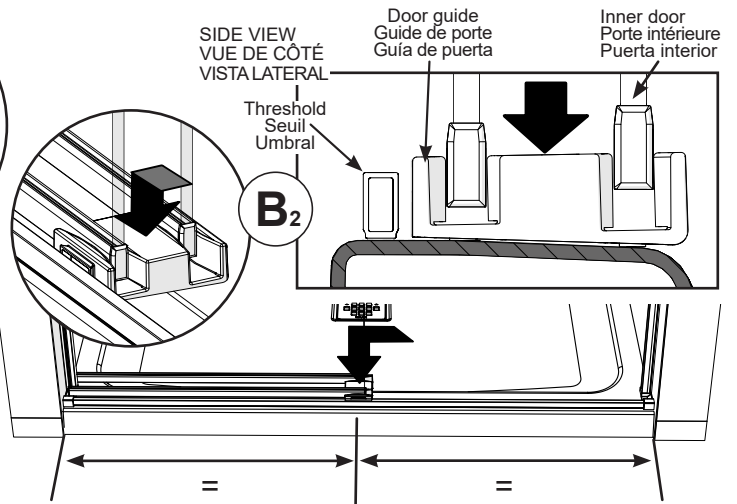
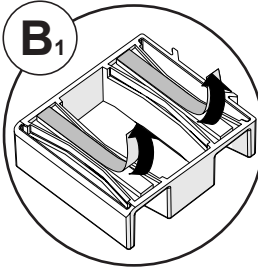
A. Desmontar la guía (#7) como se muestra.



B. Open both door to one side. Remove the tape film under the door guide (#7), then slide it under the doors and assemble to the center of the threshold.

B. Ouvrir les deux portes vers un côté. Enlever la pellicule plastique au-dessous du guide de porte (#7), puis glissez-le sous les portes et assemblez au centre du seuil.

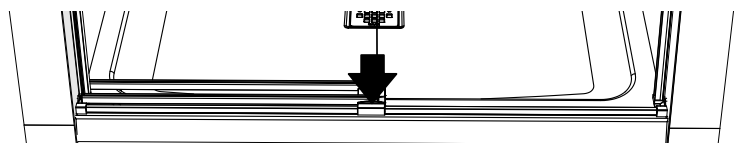
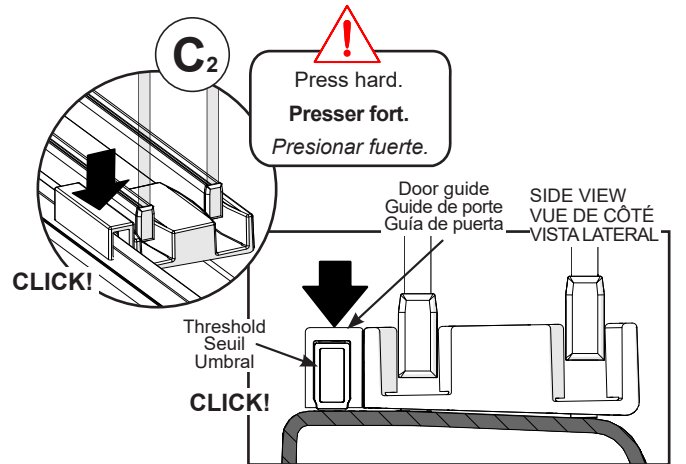
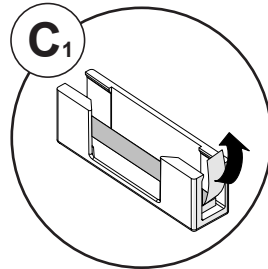
B. Abrir las dos puertas hacia un lado. Retirar la película plástica de la cinta debajo de la guía de la puerta (#7), luego deslícela debajo de las puertas y ensamblar en el centro del umbral.



C. Remove the tape film under the remaining segment of the door guide (#7), assemble it to the installed segment of the door guide and on the center of the threshold ensuring to properly "click" into place.

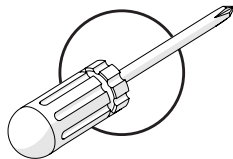
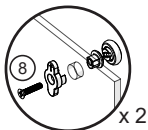
C. Enlever la pellicule plastique au-dessous du segment restant du guide de porte (#7), puis l'assembler au segment installé du guide et au centre du seuil en vous assurant de bien « cliquer » en place.

C. Retirar la película plástica de la cinta debajo de el segmento restante de la guía de la puerta (#7), y ensamblar con el segmento de la guía de puerta ya instalado y en el centro del umbral asegurándose de que encaje correctamente en su lugar.



7

Parts required:
Pièces requises:
Partes requeridas:

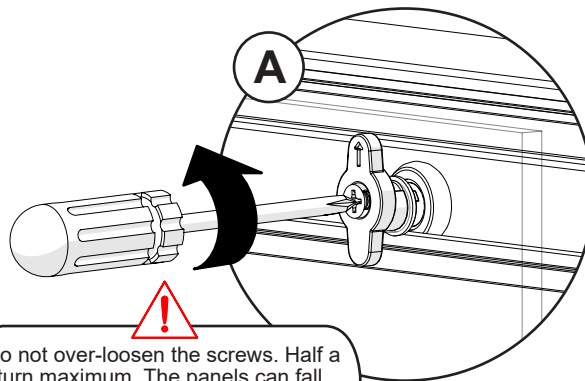


DOOR ADJUSTMENT AJUSTEMENT DE PORTE AJUSTE DE LA PUERTA

A. Slightly unscrew the rollers.

A. Dévisser légèrement les vis des roulettes.

A. Desatornillar ligeramente los tornillos de los rodamientos.



Do not over-loosen the screws. Half a turn maximum. The panels can fall.

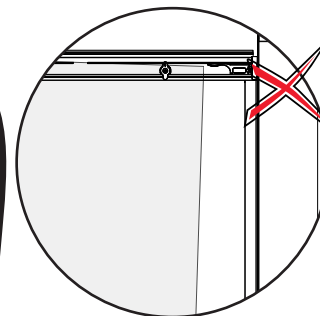
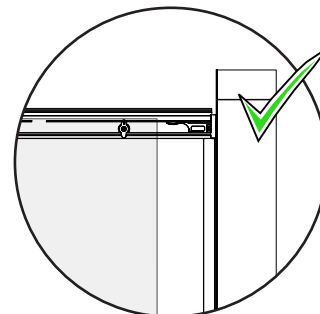
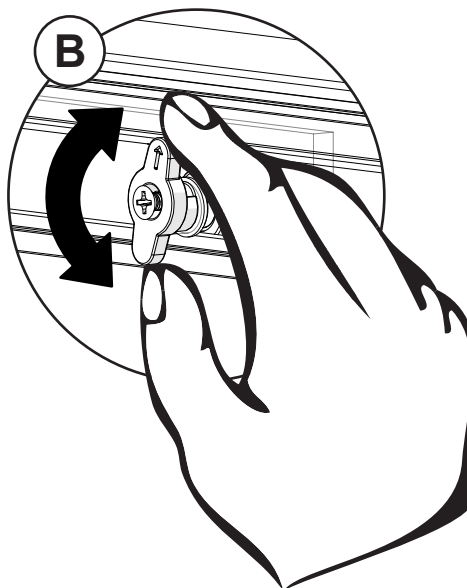
Ne pas pas trop dévisser les vis. Un demi-tour maximum. Les panneaux peuvent tomber.

No afloje demasiado los tornillos. Los paneles pueden caerse. media vuelta como máximo.

B. Turn the fins until the glass is perfectly aligned with the walls.

B. Tourner les ailettes jusqu'à ce que les verres soient alignés parfaitement avec le mur.

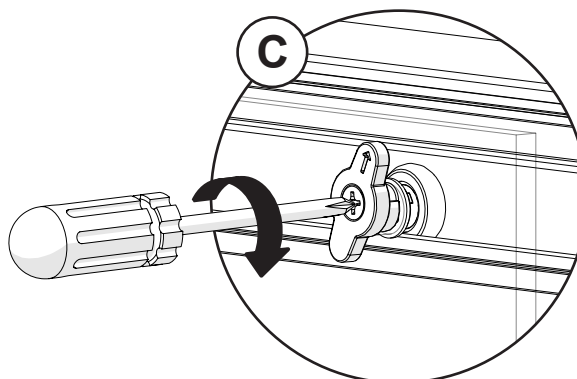
B. Gire las aletas hasta que los vidrios estén perfectamente alineados con la pared.



C. Tighten the rollers screws.

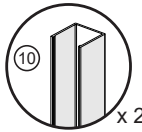
C. Resserrer les vis des roulettes.

C. Apretar los tornillos de los rodamientos.



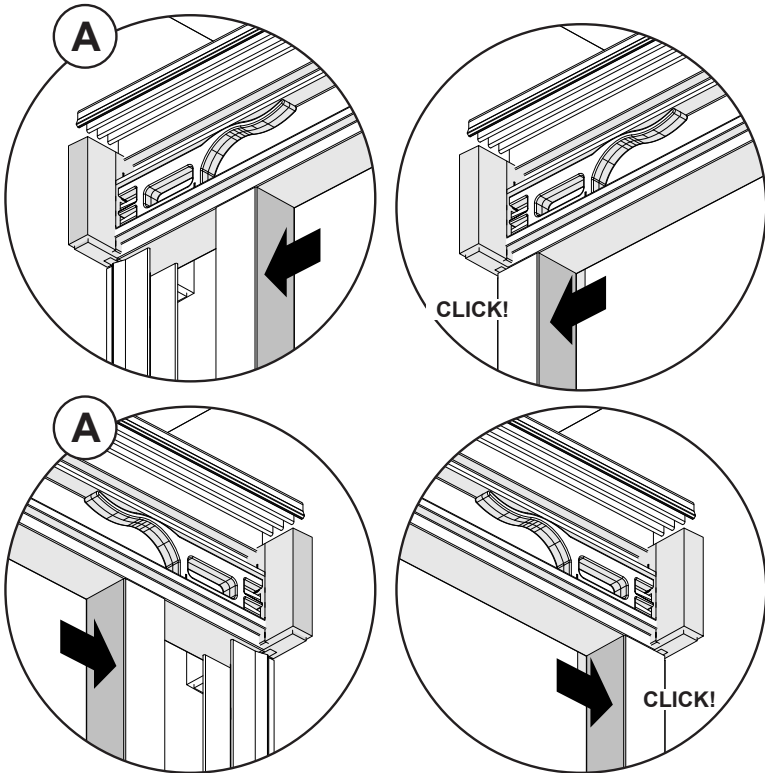
8

Parts required:
Pièces requises:
Partes requeridas:



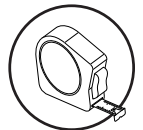
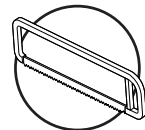
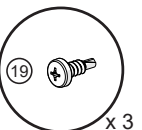
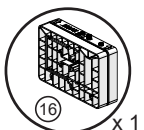
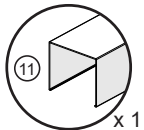
WALL JAMB COVER INSTALLATION
INSTALLATION DU MONTANT MURAL DÉCORATIF
INSTALACIÓN DE LA CUBIERTA PARA JAMBA MURAL

- A. Install the wall jamb cover (#10) on the wall jambs.
- A. Installer les montants muraux décoratifs (#10) sur les montants muraux.
- A. Instalar las cubiertas (#10) sobre las jambas murales.



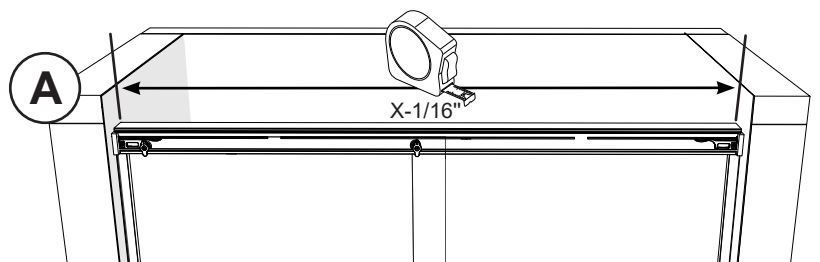
9

Parts required:
Pièces requises:
Partes requeridas:



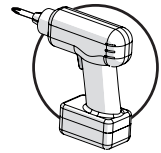
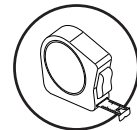
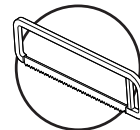
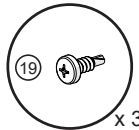
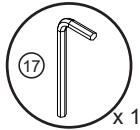
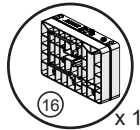
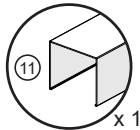
HEADER COVER INSTALLATION
INSTALLATION DU COUVERT DE RAIL
INSTALACIÓN DE LA CUBIERTA DEL RIEL

- A. Measure the distance wall to wall at the top and subtract 1/16".
- A. Prendre la mesure du mur au mur en haut et soustraire 1/16 po.
- A. Medir la distancia de pared a pared en la parte superior y restar 1/16".



9

Parts required:
Pièces requises:
Partes requeridas:

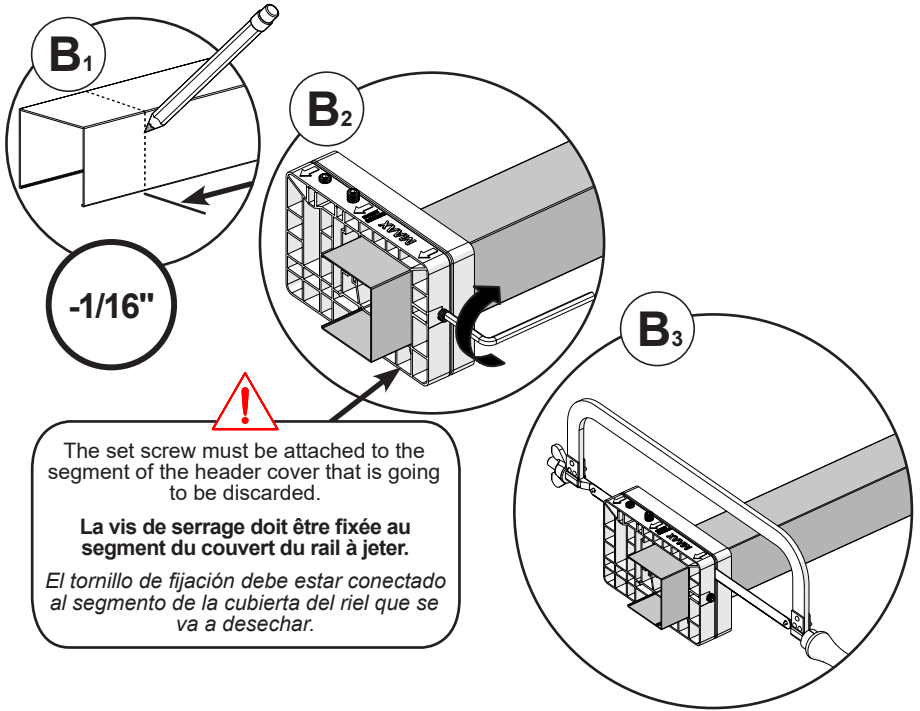


HEADER COVER INSTALLATION - CONTINUED
INSTALLATION DU COUVERT DE RAIL - SUITE
INSTALACIÓN DE LA CUBIERTA DEL RIEL - CONTINUACIÓN

B. Take the measurement taken in step 3a and mark it on the header cover (#11). Insert the cutting jig and align the slot in the middle with the mark on the header. Fasten the set screw to fix the jig while cutting. **NOTE: The set screw must be attached to the segment of the header cover that is going to be discarded.** Cut the header and remove jig.

B. Prendre la mesure prise à l'étape 3a et marquez-la sur le couvert du rail (#11) (B1). Insérer le gabarit de coupe et aligner la fente au milieu avec la marque sur le rail. Fixer la vis de serrage pour fixer le gabarit tout en coupant (B2). **REMARQUE: La vis de serrage doit être fixée au segment du couvert du rail à jeter.** Couper le rail et retirer le gabarit (B3).

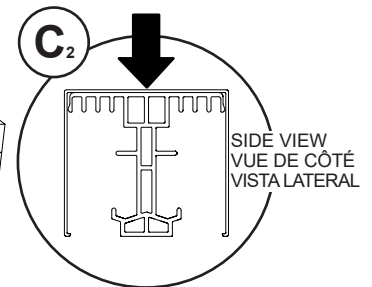
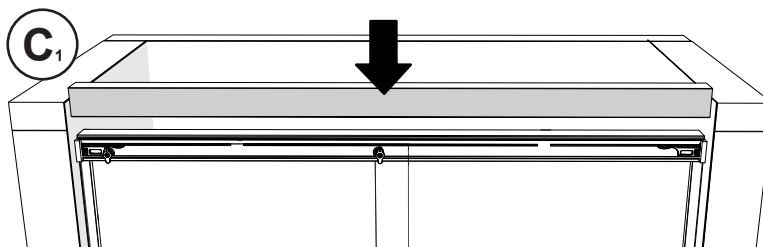
B. Tome la medida tomada en el paso 3a y márkela en la cubierta del riel (#11) (B1). Inserte la plantilla de corte y alinee la ranura en el medio con la marca en el riel. Apriete el tornillo de fijación para fijar la plantilla mientras corta (B2). **NOTA: El tornillo de fijación debe estar conectado al segmento de la cubierta del riel que se va a desechar.** Cortar el riel y quitar la plantilla (B3).



C. Fully insert cover on header.

C. Insérer complètement le couvert sur le rail.

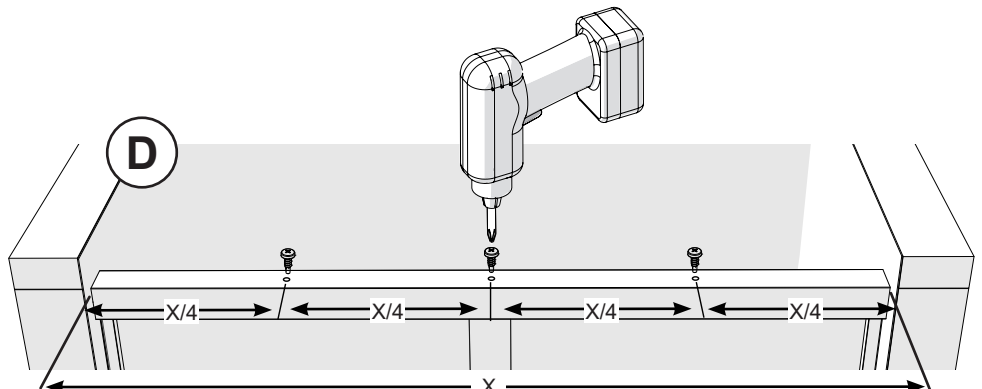
C. Insertar completamente la cubierta sobre el riel.



D. Tighten the 3 screws (#19) according to the following diagram.

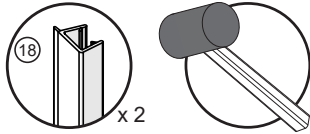
D. Visser les 3 vis (#19) selon le schéma suivant.

D. Apretar los 3 tornillos (#19) de acuerdo con el siguiente diagrama.



10

Parts required:
Pièces requises:
Partes requeridas:

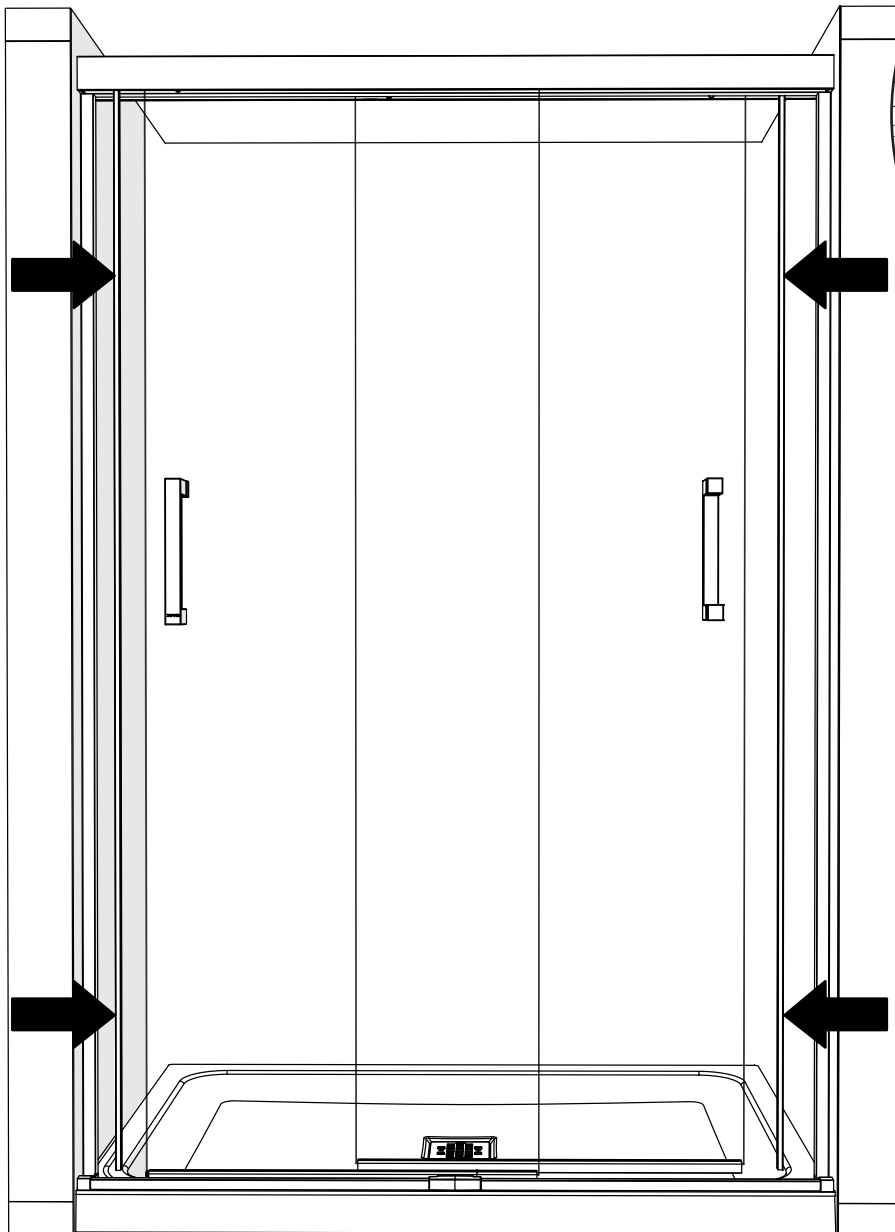


GASKET INSTALLATION INSTALLATION DU JOINT D'ÉTANCHÉITÉ INSTALACIÓN DE LA JUNTA DE ESTANQUEIDAD

A. Install one gasket (#18) on the outer edge of each door using a soft hammer. Cut gaskets excess if needed.

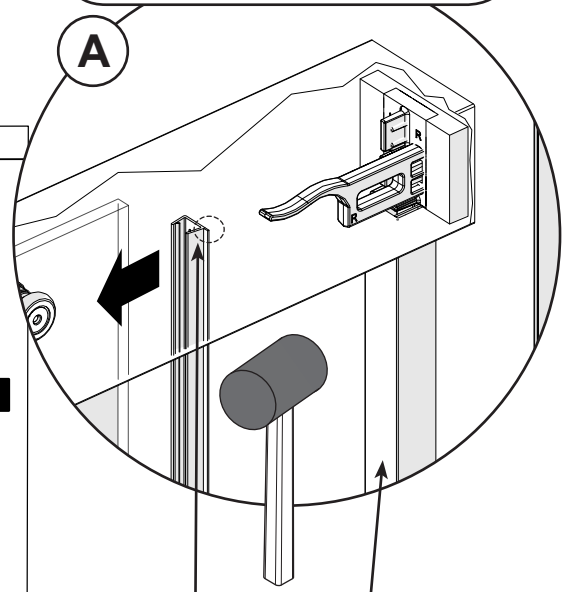
A. Installer un joint d'étanchéité (#18) sur le bord extérieur de chaque porte à l'aide d'un marteau en plastique. Couper l'excès des joints si nécessaire.

A. Instalar una junta de estanqueidad (#18) en el borde exterior de cada puerta usando un martillo plástico. Corte el exceso de las juntas si es necesario.



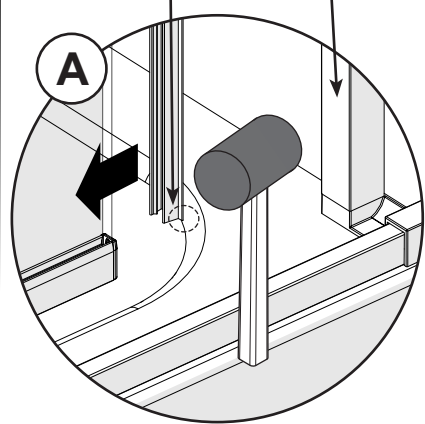
Use a soft plastic hammer ONLY
Utiliser un marteau en plastique SEULEMENT
Utilizar un martillo de plástico ÚNICAMENTE

A



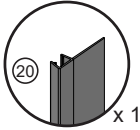
Lip facing the wall jamb
Lèvre faisant face au montant mural
Labio mirando hacia el montante mural

A




11

Parts required:
Pièces requises:
Partes requeridas:



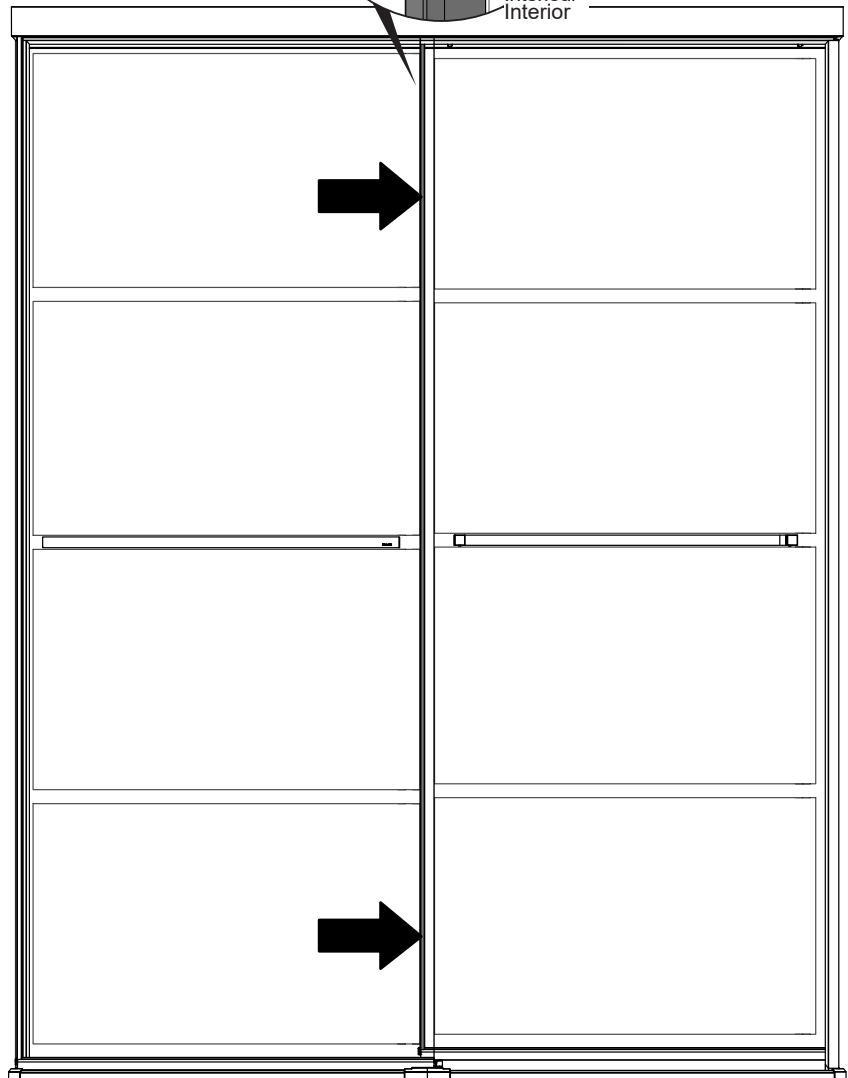
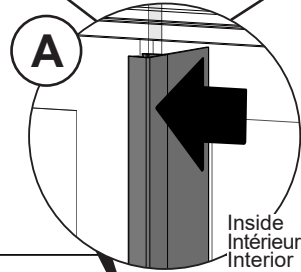
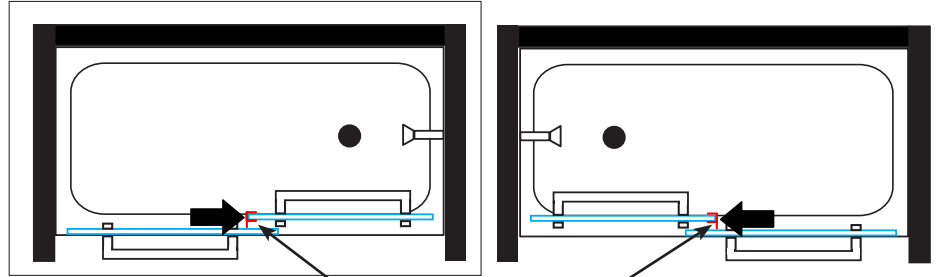
GASKET INSTALLATION
INSTALLATION DU JOINT D'ÉTANCHÉITÉ
INSTALACIÓN DE LA JUNTA DE ESTANQUEIDAD


Gasket for Incognito Shaker ONLY.
Joint pour Incognito Shaker SEULEMENT.
Junta para Incognito Shaker ÚNICAMENTE.
135330 • 135331 • 135332

A. Install one gasket (#20) on the inner edge of the inside door. Cut gasket excess if needed.

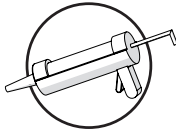
A. Installer un joint d'étanchéité (#20) sur le bord interne de la porte intérieure. Couper l'excès du joint si nécessaire.

A. Instalar una junta de estanqueidad (#20) en el borde interno de la puerta interior. Corte el exceso de la junta si es necesario.



12

Parts required:
Pièces requises:
Partes requeridas:

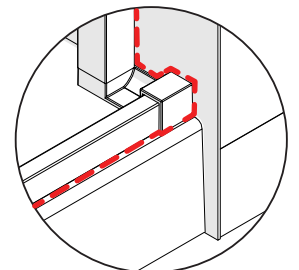
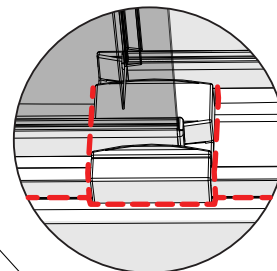
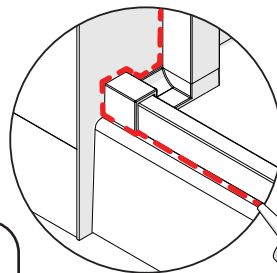
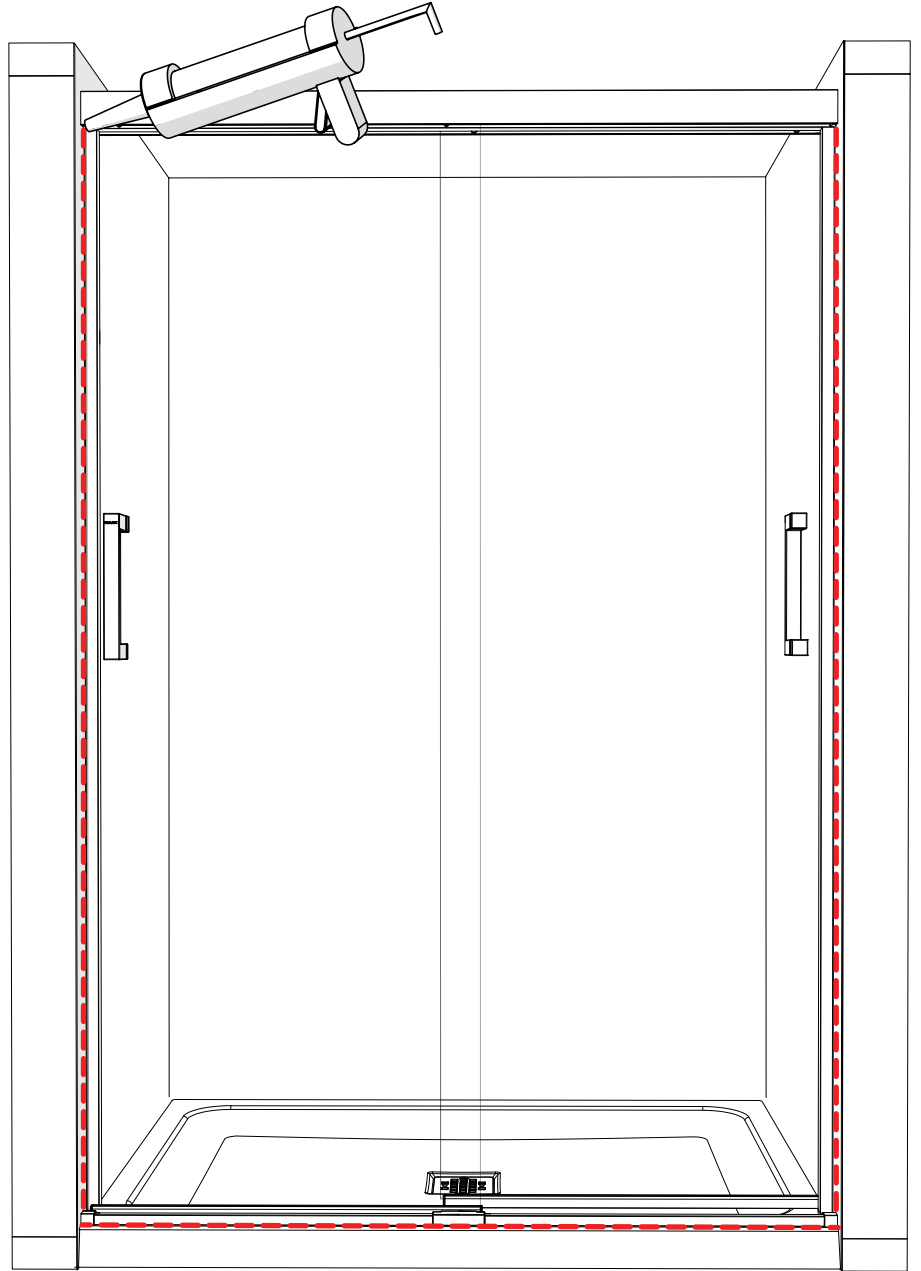


**APPLICATION OF THE SILICONE
APPLICATION DU SILICONE
APLICACIÓN DE LA SILICONA**

A. On the outside of the shower and on both sides of the door guide, apply a bead of silicone as shown.

A. À l'extérieur de la douche et des deux côtés du guide de porte, appliquer du silicone tel qu'illustré.

A. Al exterior de la ducha y en ambos lados de la guía de la puerta, aplicar sellador de silicona como se muestra.



Wait 24 hours before using the shower.
Attendre 24 heures avant d'utiliser la douche.
Espere 24 horas antes de utilizar la ducha.

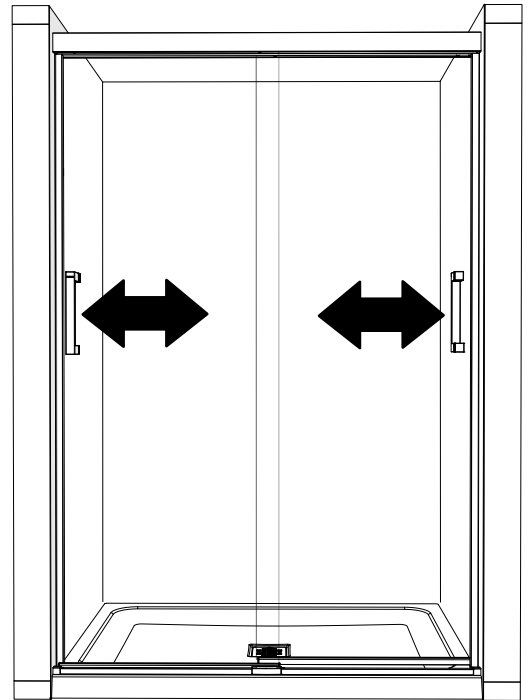
MAINTENANCE | ENTRETIEN | MANTENIMIENTO

Check me!
Cochez-moi!
Marcarme!

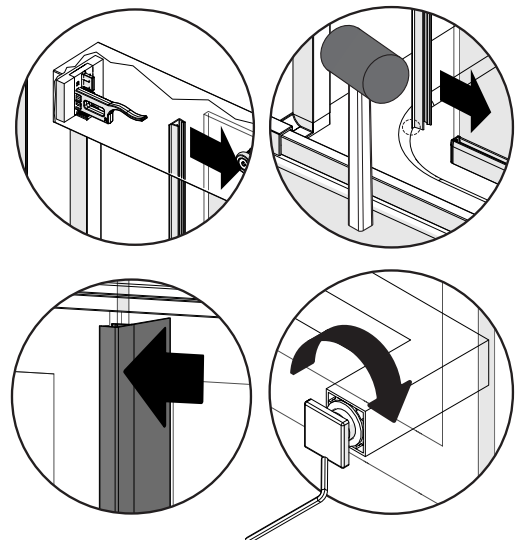


Right after installation
Juste après l'installation
Justo después de la instalación

1. Open the door and verify it closes seamlessly. Also verify that the gap when opened on bottom and top is equal. **If not adjust the screws of the top rollers to lift or lower the door.**
Ouvrir la porte et vérifier qu'elle se ferme parfaitement. Vérifier également que l'écart lorsqu'il est ouvert en bas et en haut est égal. Sinon, ajuster les vis des roulettes supérieures pour lever ou abaisser la porte.
Abrir la puerta y verificar que cierre a la perfección. También verificar que la separación cuando se abre sea igual en la parte inferior y superior. Si no, ajustar los tornillos de los rodamientos superiores para subir o bajar la puerta.



2. Make sure all gaskets and caps are installed. Also fasten any loose screws (handles, bumpers, rollers).
S'assurer que tous les joints et les capuchons sont installés. De plus, serrer les vis desserrées (poignées, pare-chocs, roulettes).
Asegurarse de que todas las juntas y la tapas estén instaladas. También apretar los tornillos sueltos (manijas, parachoques, rodamientos).



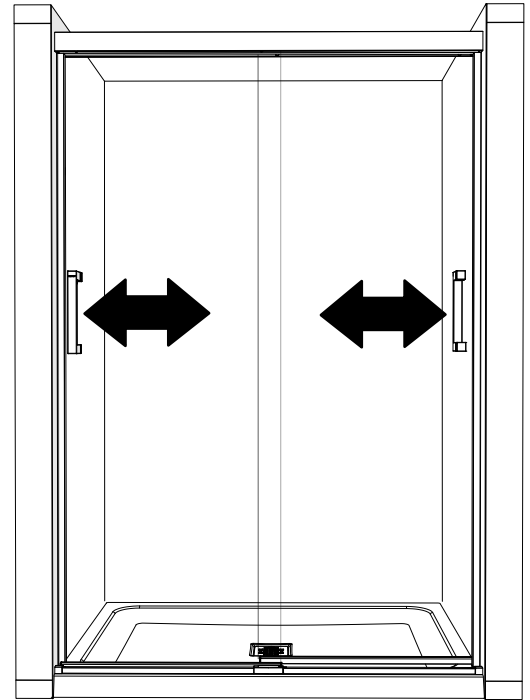
MAINTENANCE | ENTRETIEN | MANTENIMIENTO

Check me!
Cochez-moi!
Marcarme!

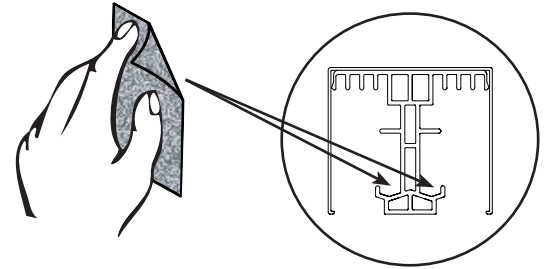


Every 6 months
Chaque 6 mois
Cada 6 meses

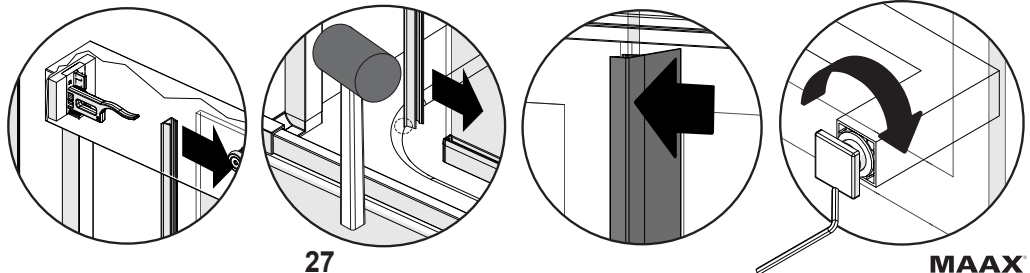
1. Open the door and verify it closes seamlessly. Also verify that the gap when opened on bottom and top is equal. **If not adjust the screws of the top rollers to lift or lower the door.**
Ouvrir la porte et vérifier qu'elle se ferme parfaitement. Vérifier également que l'écart lorsqu'il est ouvert en bas et en haut est égal. Sinon, ajuster les vis des roulettes supérieures pour lever ou abaisser la porte.
Abrir la puerta y verificar que cierre a la perfección. También verificar que la separación cuando se abre sea igual en la parte inferior y superior. Si no, ajustar los tornillos de los rodamientos superiores para subir o bajar la puerta.



2. Clean header slot to remove potential buildup.
Nettoyer la fente du rail pour éliminer l'accumulation potentielle de saleté.
Limpiar la ranura del riel para eliminar la acumulación potencial de suciedad.



3. Make sure all gaskets and caps are installed. Also fasten any loose screws (handles, bumpers, rollers).
S'assurer que tous les joints et les capuchons sont installés. De plus, serrer les vis desserrées (poignées, pare-chocs, roulettes).
Asegurarse de que todas las juntas y la tapas estén instaladas. También apretar los tornillos sueltos (manijas, parachoques, rodamientos).



LIMITED WARRANTY — UNITED STATES

MAAX Bath Inc. offers express limited warranty on each of its products. This warranty extends only to the original owner/end-user for personal household use. For commercial uses, additional limitations apply.

For accessing product Limited warranty please visit:

<https://maax.com/services/warranty>

LIMITED WARRANTY — CANADA

MAAX Bath Inc. offers express limited warranty on each of its products. This warranty extends only to the original owner/end-user for personal household use. For commercial uses, additional limitations apply.

For accessing product Limited warranty please visit:

<https://maax.ca/services/warranty>

GARANTIE LIMITÉE — CANADA

MAAX Bath Inc. offre une garantie limitée expresse sur chacun de ses produits. Cette garantie s'adresse uniquement au propriétaire/utilisateur original pour un usage personnel domestique. Des restrictions additionnelles s'appliquent aux utilisations commerciales

Pour accéder à la garantie limitée de votre produit, veuillez consulter le site :

<https://maax.ca/fr-CA/services/garantie>

MAAX[®]

www.maax.com

Technical Services / Service technique / Servicio técnico

T. 1 877 GET-MAAX (1 877 438-6229)

F. 1 888 361-2045

www.maax.com