

Door closing on wall
Porte fermeture sur le mur
Page 16



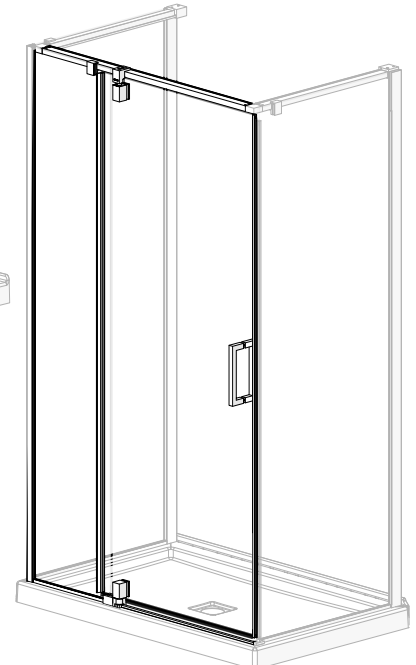
Door closing on return panel
Porte fermeture sur le panneau de retour
Page 23



Door in alcove
Porte en alcôve
Page 7



Door in wall mount
Porte murale
Page 31

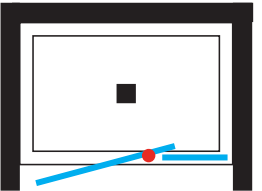
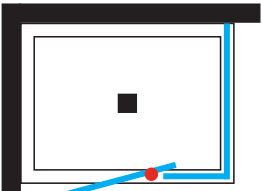
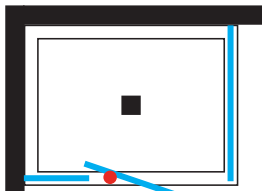
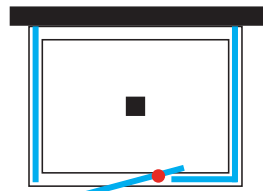
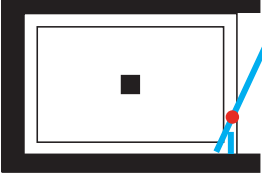
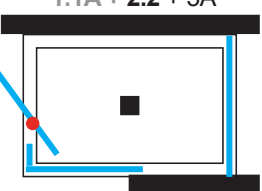
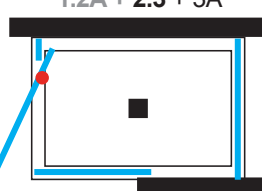
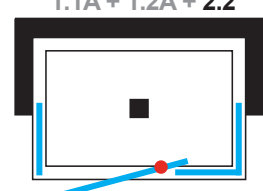
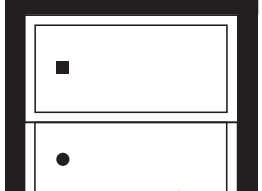
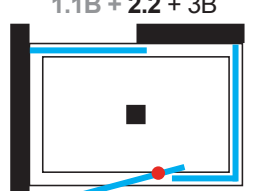
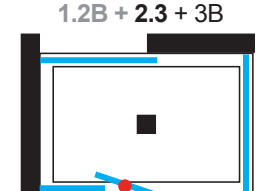
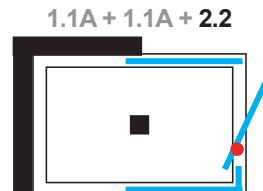
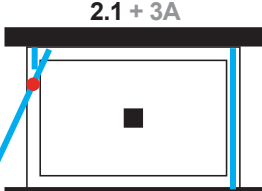
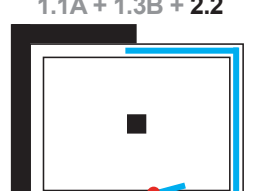
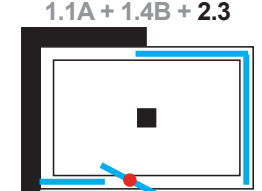
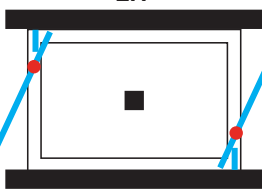
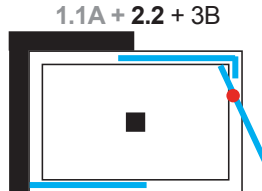
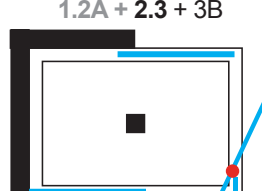
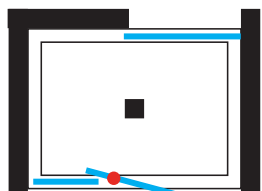
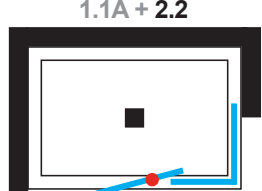
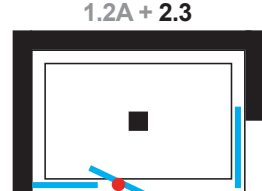
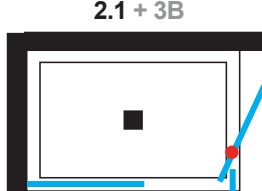


Read all instructions carefully before proceeding.
SAVE THIS GUIDE FOR FUTURE REFERENCE.

Lire toutes les instructions attentivement avant de commencer l'installation.
CONSERVER POUR UN USAGE ULTÉRIEUR.

IMPORTANT • Record the serial numbers
IMPORTANT • Noter les numéros de série

Serial numbers • Numéros de série

Configuration	ALCOVE DOOR	CORNER DOOR	CORNER DOOR	WALL MOUNT DOOR
	2.1 Page 7	Close on wall 2.2 Page 16	Close on return panel 2.3 Page 23	2.4 Page 31
	2.1 	1.1B + 2.2 	1.2B + 2.3 	1.1B + 1.2B + 2.4 
	2.1 	1.1A + 2.2 + 3A 	1.2A + 2.3 + 3A 	1.1A + 1.2A + 2.2 
	2.1 	1.1B + 2.2 + 3B 	1.2B + 2.3 + 3B 	1.1A + 1.1A + 2.2 
	2.1 + 3A 	1.1A + 1.3B + 2.2 	1.1A + 1.4B + 2.3 	
	2.1 	1.1A + 2.2 + 3B 	1.2A + 2.3 + 3B 	
	2.1 + 3B 	1.1A + 2.2 	1.2A + 2.3 	
	2.1 + 3B 			



NOTE: ASSEMBLE THE MODUL^R IN THE FOLLOWING ORDER
NOTE: ASSEMBLER LES UNITÉS MODUL^R DANS L'ORDRE SUIVANT

2 (Door installation guide) (Guide d'installation de porte)

Already installed (if ordered)
Déjà installé (si commandé)



You are here
vous êtes ici



Installation guides sequence:
Séquence de guides d'installation: 1A/1B + 2 + 3A/3B

1A HALF WALL
1B RETURN PANEL
2 DOORS

1A DEMI-MUR
1B PANNEAU DE RETOUR
2 PORTES

Table of contents:

Page

Tools and supplies.....	4
Parts and components.....	5
2.1. Door in alcove installation.....	7
2.2. Door closing on wall.....	16
2.3. Door closing on return panel.....	23
2.4. Door on wallmount installation.....	31
Warranty.....	40

Table de matières:

Page

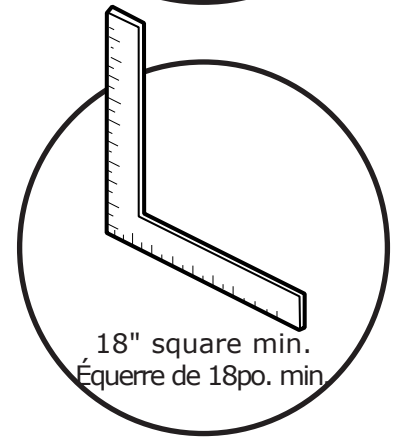
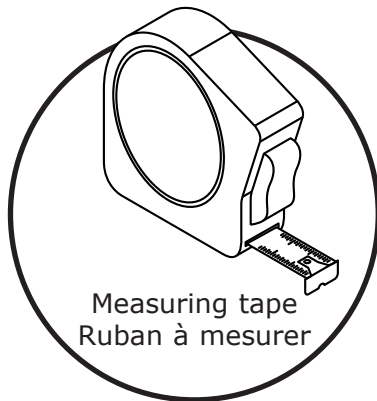
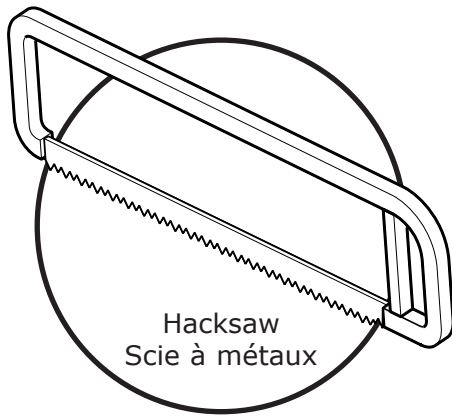
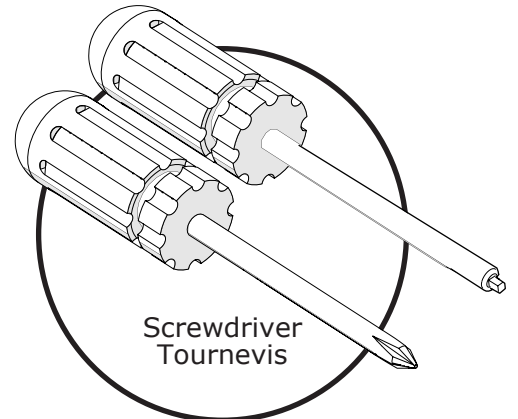
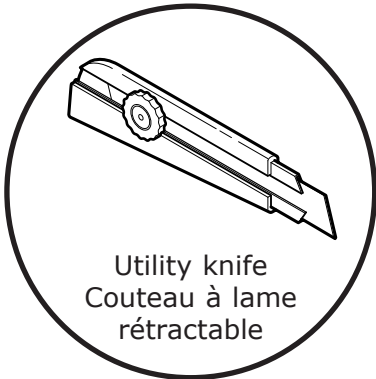
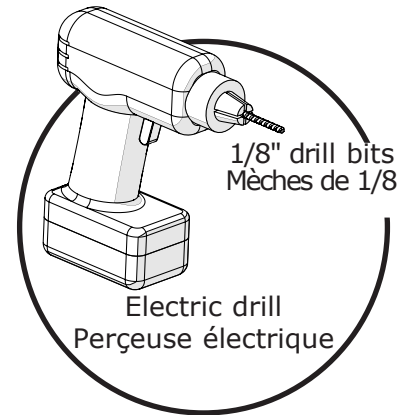
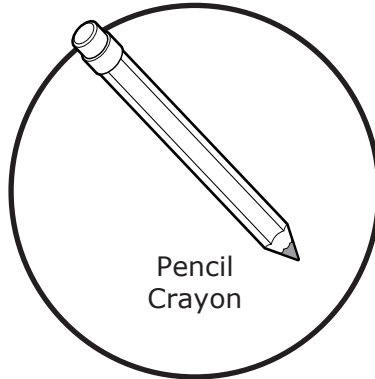
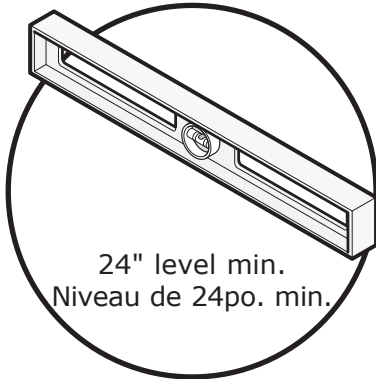
Outils et matériaux.....	4
Pièces et composants.....	5
2.1. Installation de porte en alcôve.....	7
2.2. Porte fermeture sur le mur.....	16
2.3. Porte fermeture sur le panneau de retour.....	23
2.4. Installation murale de porte.....	31
Garantie.....	40

3A REGULAR WINDOW
3B SPECIAL WINDOW
4A LINEAR AND COMPACT COMBO
4B ANGULAR COMBO

3A FENÊTRE ORDINAIRE
3B FENÊTRE SPÉCIALE
4A COMBO LINEAIRE ET COMPACTE
4B COMBO ANGULAIRE

TOOLS | OUTILS

REQUIRED | REQUIS

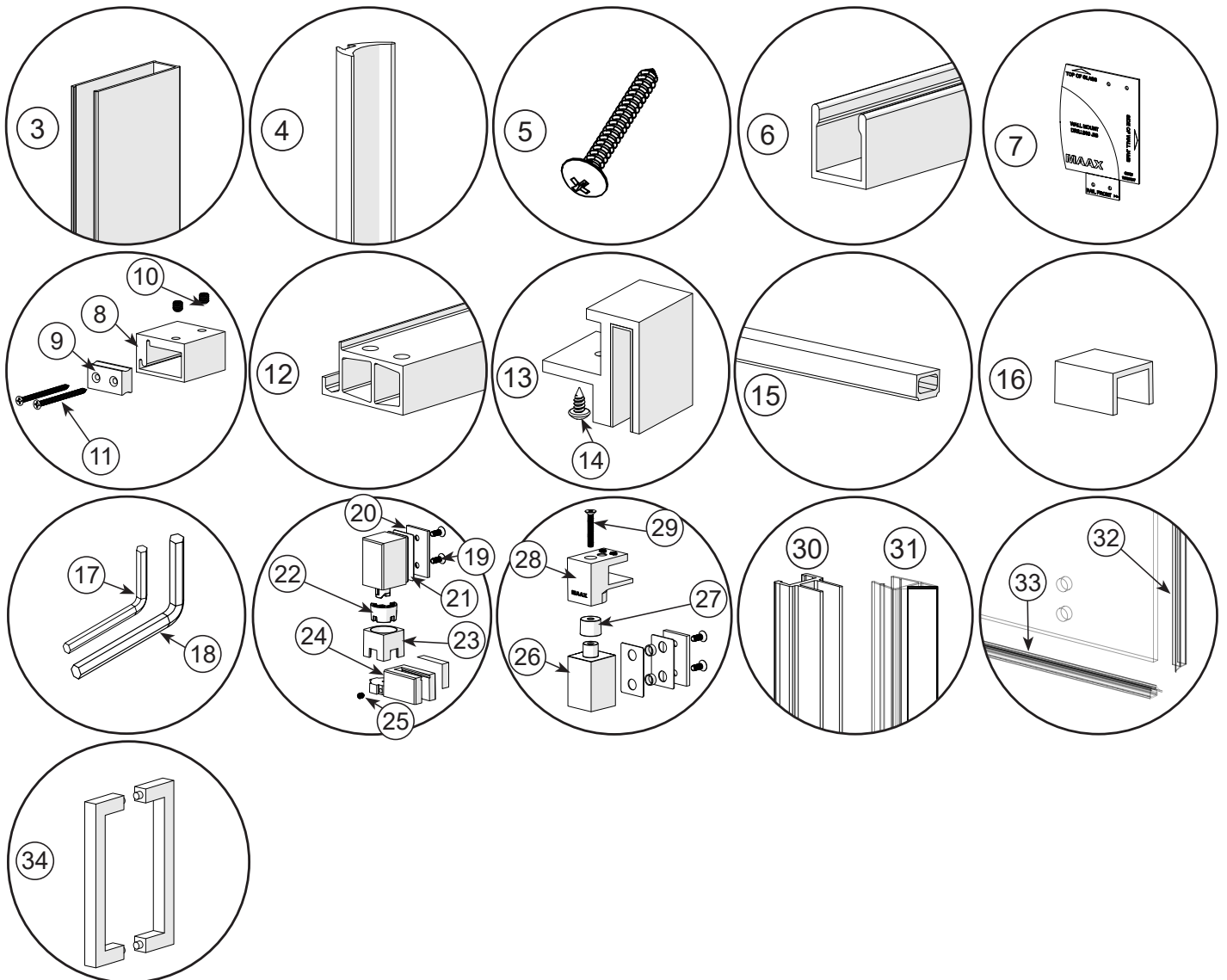


SUPPLIES | MATÉRIAUX

SOLD SEPARATELY | VENDUS SÉPARÉMENT



PARTS INCLUDED | PIÈCES COMPRIS



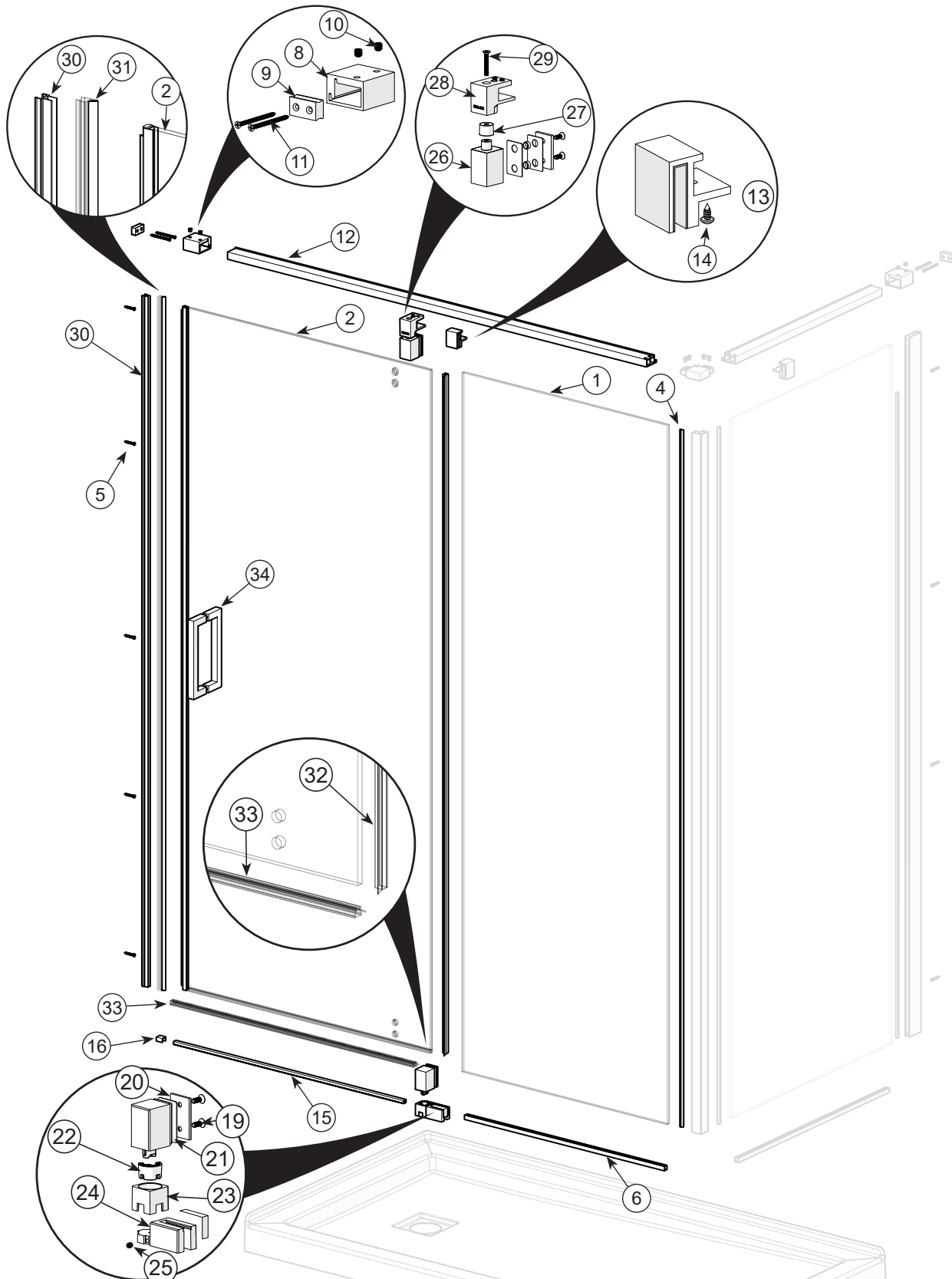
- The dimension of track or tracks provided depends on the chosen configuration.
- La dimension du ou des rails fourni(s) dépend de la configuration choisie.

#	Part	Nom de la pièce	Qty/Qté
1	Glass panel	Panneau de verre	1
2	Door	Porte	1
3	Wall jamb	Montant mural	1
4	Gasket	Joint d'étanchéité	1
5	Wall jamb screw	Vis pour le Joint montant mural	3
6	U channel	Rail en U	1
7	Drilling jig	Gabarit de perçage	1
8	Bracket	Support	2
9	Positioning block	Bloc de positionnement	
10	Set screws	Vis de réglage	
11	Screws	Vis	1
12	Track for 48"	Rail pour 48 po.	
	Track for 60"	Rail pour 60 po.	
13	Track support	Support du rail	1
14	Screw for track support	Vis pour support du rail	1
15	Threshold	Seuil	1
16	Threshold cap	Bout du seuil	2
17	3mm Allen key	Clé Allen de 3mm	1
18	4mm Allen key	Clé Allen de 4mm	1

#	Part	Nom de la pièce	Qty/Qté
19	Screw	Vis	4
20	Bracket	Support	2
21	Upper pivot block	Bloc de pivot supérieur	1
22	Bushing	Bague	1
23	Bushing guide	Guide pour bague	1
24	Pivot fix	Fixation pour pivot	1
25	Set screw	Vis de réglage	2
26	Lower pivot block	Bloc de pivot inférieur	1
27	Bushing	Bague	1
28	Grab piece	Pièce de support	1
29	Screw	Vis	1
30	Jamb channel	Montant pour le rail	1
31	Magnetic jamb	Montant magnétique	1
32	Side gasket	Joint d'étanchéité de côté	1
33	Door deflector	Défecteur de porte	1
34	Handle	Poignée	1

PIVOT CONFIGURATION OVERVIEW

VUE D'ENSEMBLE DE LA CONFIGURATION EN PIVOT



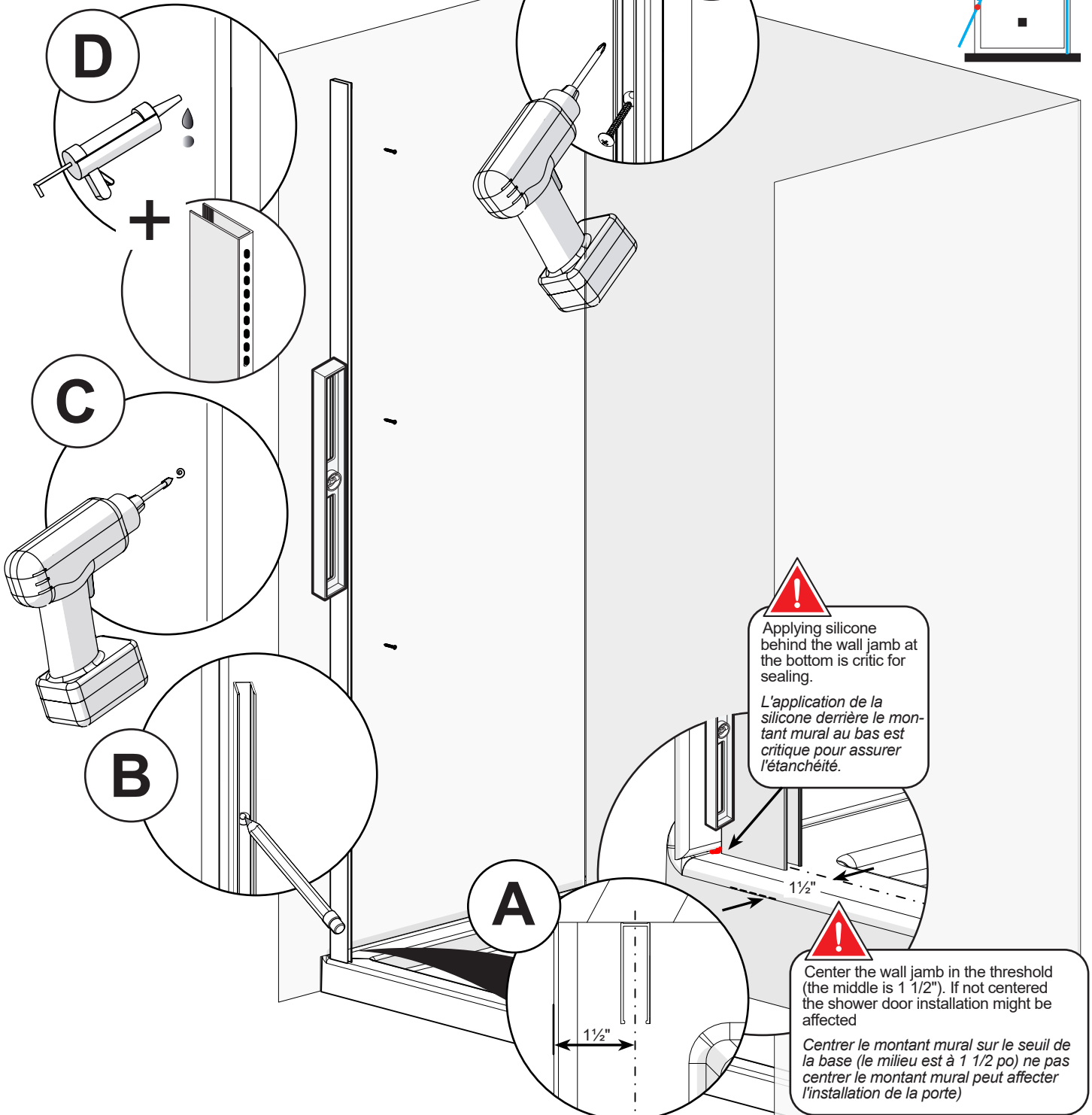
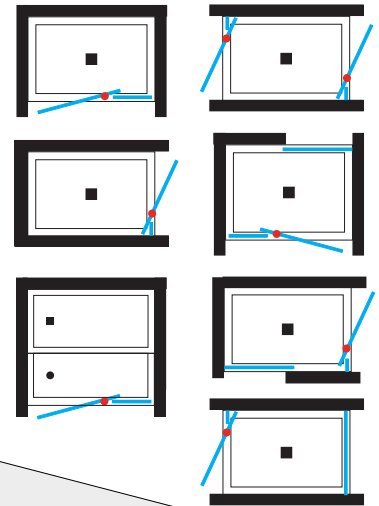
Corner pivot shown. You will have unused parts depending of your configuration.
Porte pivot installation en coin montrée. Il y aura des pièces inutilisées selon votre configuration.

2.1. DOOR IN ALCOVE | PORTE EN ALCÔVE

1

- A. Center the wall jamb on the threshold as shown.
- B. Level and mark the position of the wall jamb holes.
- C. Drill the holes.
- D. Apply silicone to the holes and behind the wall jamb.
- E. Fasten the fixed panel wall jamb with the provided screws.

- A. Centrer le montant mural sur le seuil de la base.
- B. Mettre le montant mural de niveau et marquer la position des trous.
- C. Percer les trous.
- D. Appliquer de la silicone dans les trous et derrière le montant mural.
- E. Visser le montant mural avec les vis fournies.



Applying silicone behind the wall jamb at the bottom is critical for sealing.

L'application de la silicone derrière le montant mural au bas est critique pour assurer l'étanchéité.

Center the wall jamb in the threshold (the middle is 1 1/2"). If not centered the shower door installation might be affected

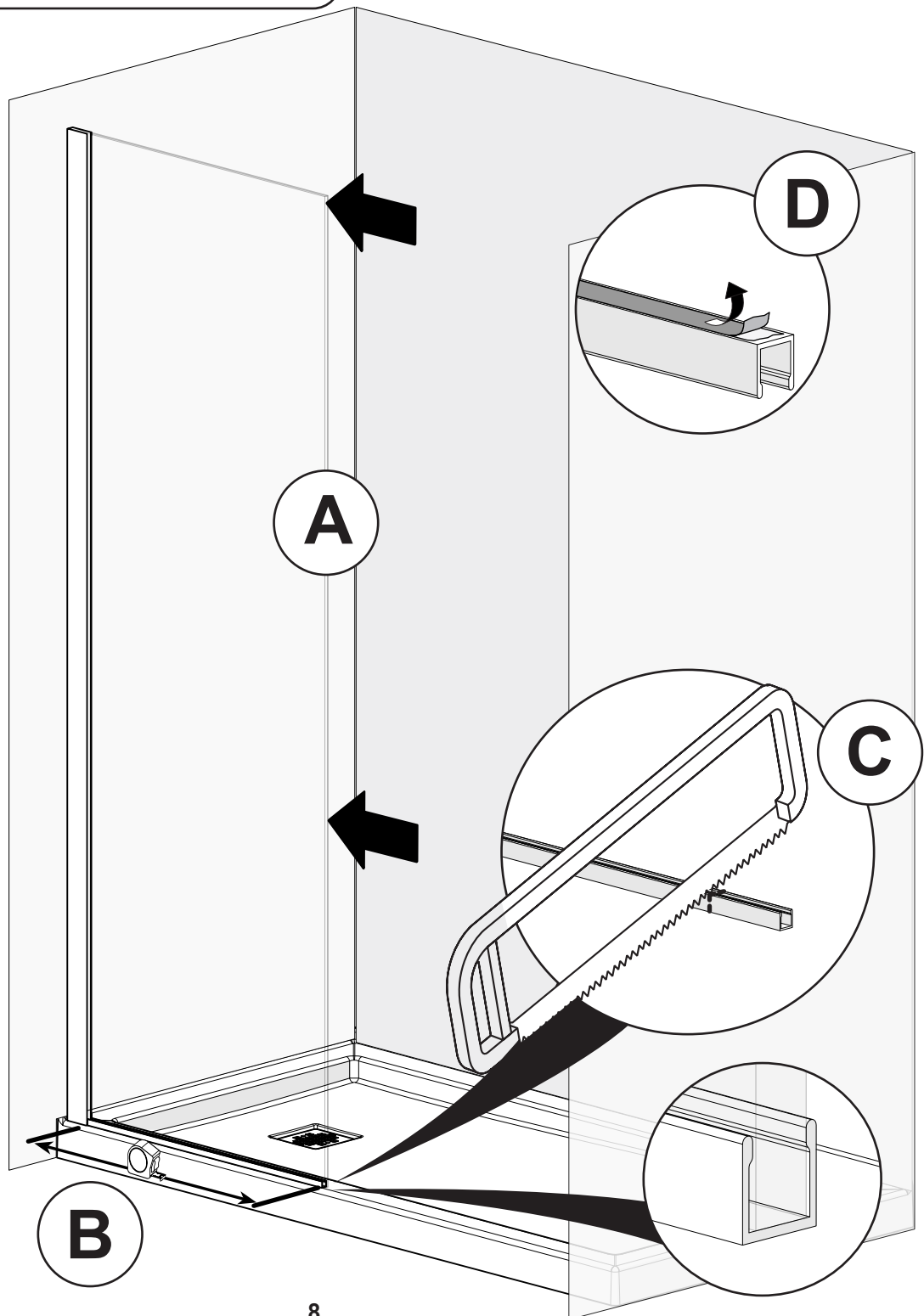
Centrer le montant mural sur le seuil de la base (le milieu est à 1 1/2 po) ne pas centrer le montant mural peut affecter l'installation de la porte

2.1. DOOR IN ALCOVE | PORTE EN ALCÔVE

2

- A. Insert the glass and the corner extrusion in the wall jamb.
- B. Measure at the base the length of the U-channel. Remove glass panel.
- C. Cut U-channel using the previously taken measurement.
- D. Remove tape film under the U-channel and put it on the base parallel to the outside edge of the base against the wall jamb.

- A. Insérer le verre dans le montant mural.
- B. Mesurer sur la base la longueur de rail en U et enlever le verre.
- C. Couper le rail en U en utilisant la mesure prise précédemment.
- D. Enlever la pellicule en dessous du rail en U et placer le rail sur la base parallèle à la face extérieure de la base et contre le montant mural.



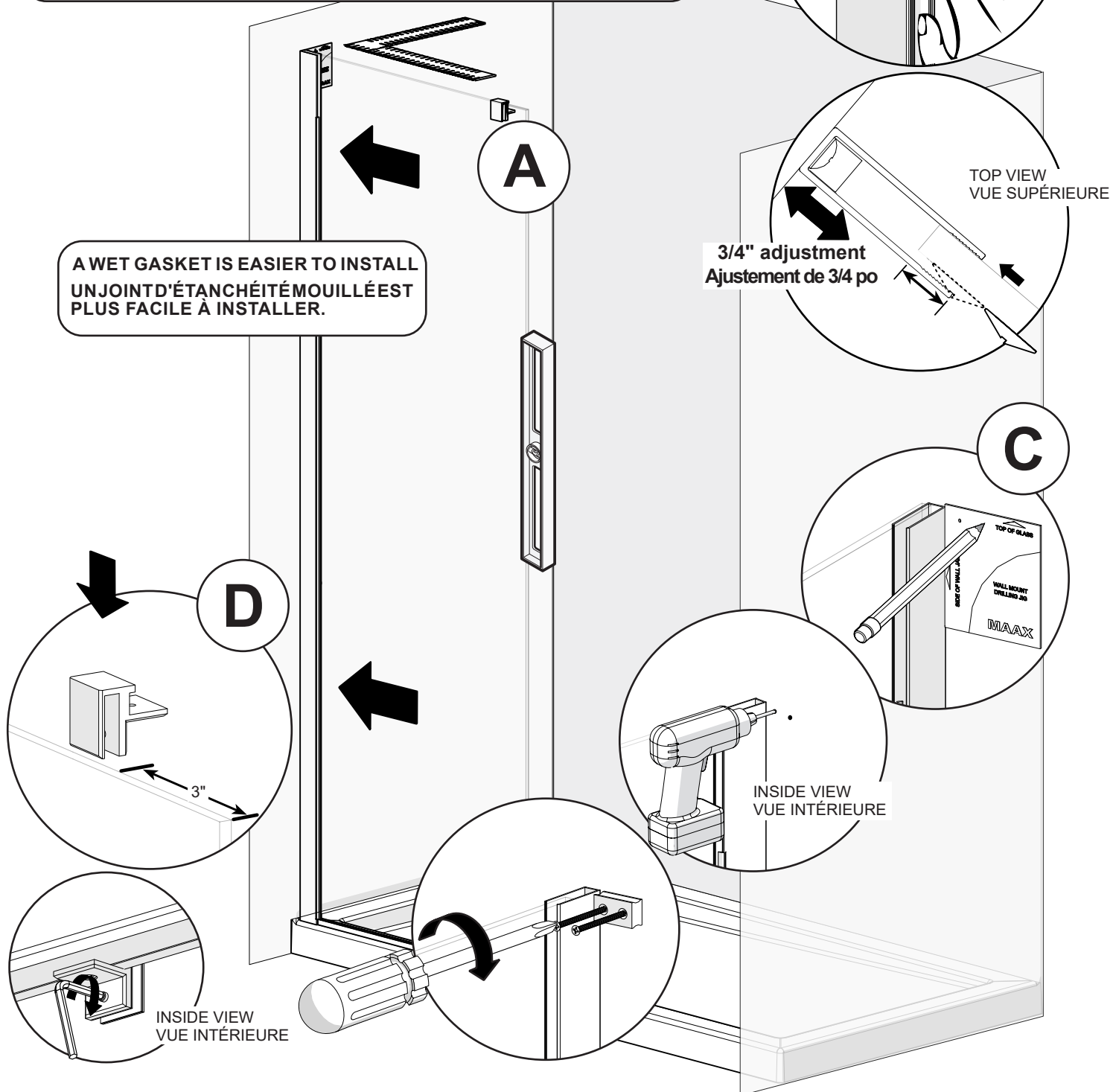
2.1. DOOR IN ALCOVE | PORTE EN ALCÔVE

3

- A. Dry fit for leveling then silicone and insert glass Insert the glass assembly.
 B. From the outside of the shower insert the gasket between the glass and the wall jamb.
 C. Place the drilling jig at the top against the inside side of the wall jamb. Align it with the top of the glass panel. Mark the position of the holes. Drill the holes, fasten the positioning block with the provided screws.
 D. Install the glass bracket 3" from the glass edge and fix with the set screw.

- A. Faire une installation à sec pour mettre de niveau le verre et ensuite appliquer de la silicone et mettre le verre dans le montant.
 B. De l'extérieur de la douche installer le joint d'étanchéité entre le verre et le montant mural.
 C. Placer le gabarit de perçage en haut et contre le côté intérieur du montant mural. Aligner avec le dessus du verre. Marquer la position des trous. Percer les trous et visser le bloc de positionnement avec les vis fournis.
 D. Installer le support de verre à 3 po du rebord du verre et le fixer avec la vis de serrage.

A WET GASKET IS EASIER TO INSTALL
 UN JOINT D'ÉTANCHÉITÉ MOUILLÉ EST PLUS FACILE À INSTALLER.



2.1. DOOR IN ALCOVE | PORTE EN ALCÔVE

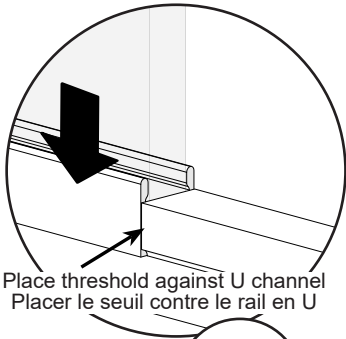
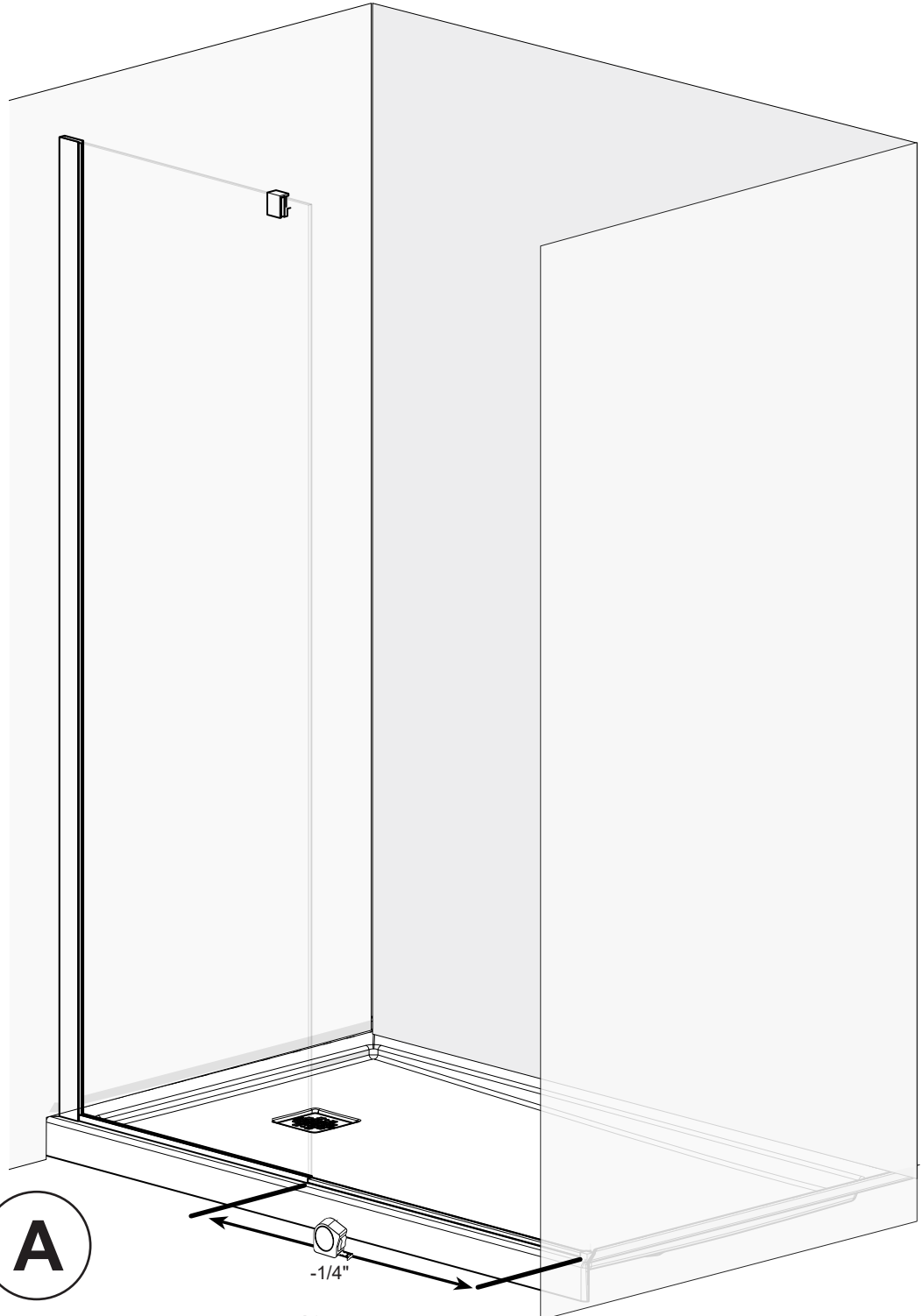
4

A. Measure the space between the finished wall and the door guide and subtract 1/4". Cut to size.

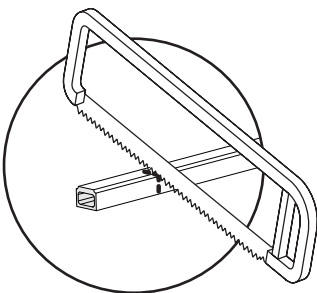
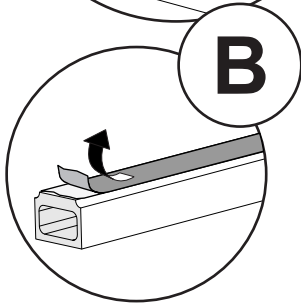
B. Remove tape film under the threshold and put it on the base parallel to the outside edge of the base and against the U-channel.

A. Mesurer la distance entre le mur fini et le verre en soustraire 1/4 po. Couper à la mesure calculé.

B. Enlever la pellicule en dessus du seuil et placer le seuil sur la base parallèle à la face extérieure de la base et contre le rail en U.



Place threshold against U channel
Placer le seuil contre le rail en U



5

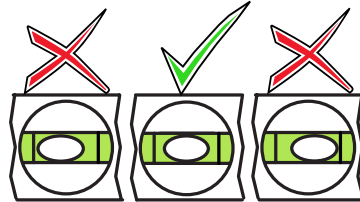
2.1. DOOR IN ALCOVE | PORTE EN ALCÔVE

- A. Measure distance from side wall to side wall. Subtract 1 1/2".
- B. Cut track to the measurement taken.
- C. Insert brackets on the track.
- D. Place the track in place and slide brackets against the walls.
- E. Trace a plumb line from the inside face of the threshold cap on the wall, this will be the reference to position the end block sleeve on the wall.
- F. Align the end block sleeve on the line marked on step E and level the header. Mark the position of the end block sleeve.
- G. Remove the header from the corner block. Take the end block sleeve with the insert and place it on the previously marked position on the wall. Mark the holes.
- H. Drill the holes and fasten the positioning block.
- I. Place the track against the positioning block and slide the bracket around the positioning block and fix it with the set screws.

- A. Mesurer de mur à mur et soustraire 1 1/2 po.
- B. Couper le rail à la mesure calculé.
- C. Insérer le support sur le rail.
- D. Placer le rail en place et glisser le support contre le mur.
- E. Tracer une ligne sur le mur à partir de la face intérieure du bout du seuil. Cette ligne sert de référence pour positionner le support du rail.
- F. Aligner le support avec la ligne tracée en E et mettre de niveau le rail. Marquer la position du support.
- G. Enlever le rail du support. Prendre le support avec le bloc de positionnement et le placer sur le marque faite précédemment et marquer la position des trous.
- H. Percer les trous et visser le bloc de positionnement.
- I. Placer le rail contre le bloc de positionnement, glisser le support autour du bloc de positionnement et le serrer avec la vis de serrage.

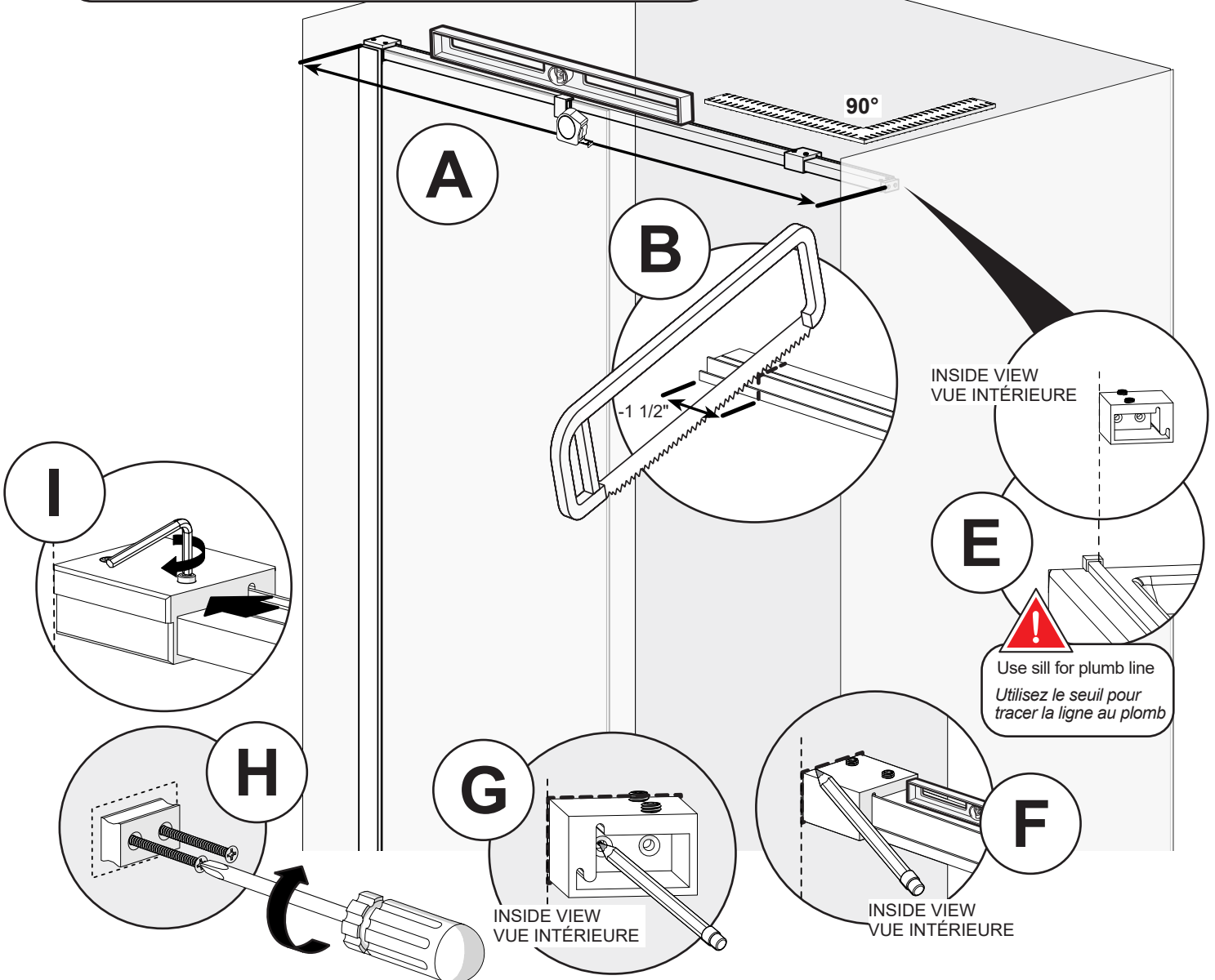
THE LEVELING THE TRACK STEP IS THE MOST CRITICAL FOR PROPER DOOR SEALED CLOSING.

LA MISE DE NIVEAU DU RAIL EST L'ÉTAPE LA PLUS CRITIQUE POUR UNE FERMETURE DE PORTE APPROPRIÉE.



Level the track from left to right and front to back!

Mettez de niveau le rail de gauche à droite et d'avant en arrière!



2.1. DOOR IN ALCOVE | PORTE EN ALCÔVE

6

- A. Assemble pivot on top oblong holes of the glass door.
- B. Assemble pivot on bottom round holes of the glass door.
- C. Insert the deflector in the bottom of the glass door.
- D. Install handle on door as shown.

- A. Assembler le pivot dans les fentes oblongues du haut de la porte.
- B. Assembler le pivot dans les trous ronds du bas de la porte.
- C. Insérer le déflecteur sur le bas de la porte.
- D. Installer la poignée sur la porte comme montré.

Oblong slots
Fentes oblongues

A



Pivot must be installed perpendicular with the door.

Le pivot doit être installé perpendiculairement avec le dessus de la porte.



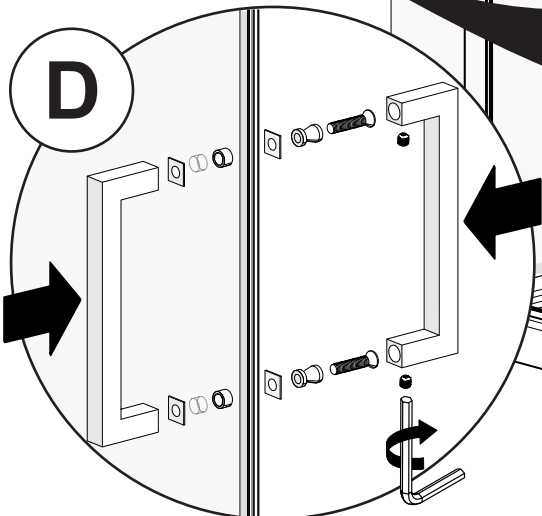
Pivot must be installed perpendicular with the door.
Le pivot doit être installé perpendiculairement avec le dessus de la porte.

Holes
Trous

B

C

D



2.1. DOOR IN ALCOVE | PORTE EN ALCÔVE

7

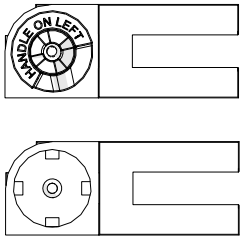
A. On the glass door, measure from the edge of the magnet to the axle of the pivot, add 1" to the measurement and mark it on the threshold. Place the lower pivot block aligning the pivot axle with the mark on the threshold, fasten to threshold with setscrews.
B. Place the lower pivot guide (choose right or left bushing for door opening as shown).

A. Sur la porte mesurer à partir du rebord de la bande magnétique jusqu'à l'axe du pivot et ajouter 1 po. Marquer la mesure précédente sur le seuil à partir du mur fini. Placer la partie du bas du pivot et aligner l'axe du pivot avec la marque sur le seuil. Visser la partie du bas du pivot avec la vis de serrage.

B. Assembler le pivot sur la base avec la pièce qui venait avec la porte (choisir la bague gauche ou droite pour l'ouverture de la porte tel que montré).

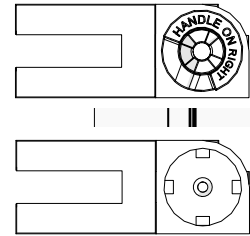
DOOR OPENING TO THE LEFT

OUVERTURE DE PORTE À GAUCHE



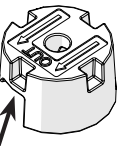
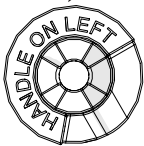
DOOR OPENING TO THE RIGHT

OUVERTURE DE PORTE À DROITE



NOTE: Choose bushing according to desired door opening.

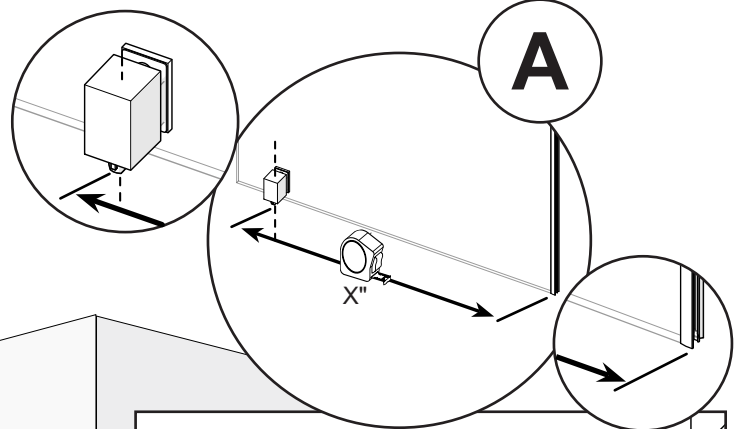
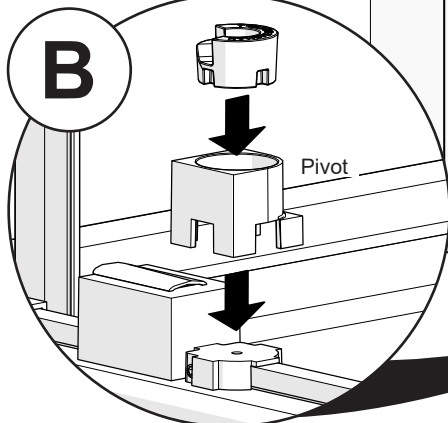
NOTE: choisir la bague par rapport à l'ouverture de porte choisie.



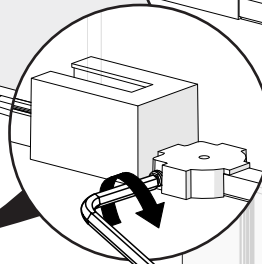
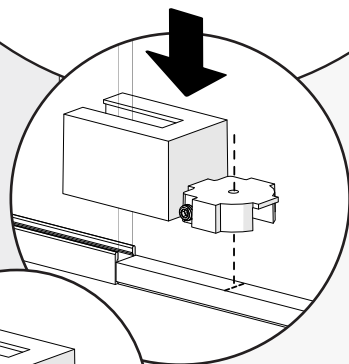
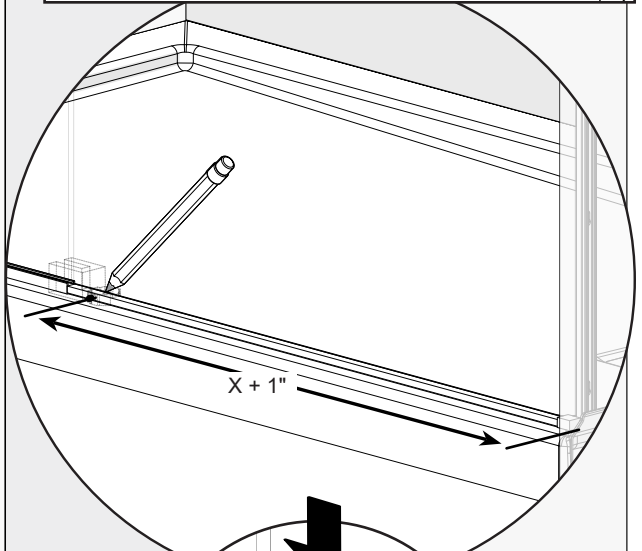
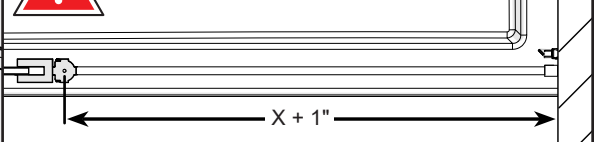
NOTE: The arrows under the bushing must be facing outside the shower.

NOTE: les flèches sous la bague doivent pointer vers l'extérieur de la douche.

B



X + 1" FROM WALL TO PIVOT HOLE
 X + 1 po DU MUR AU TROU DU PIVOT

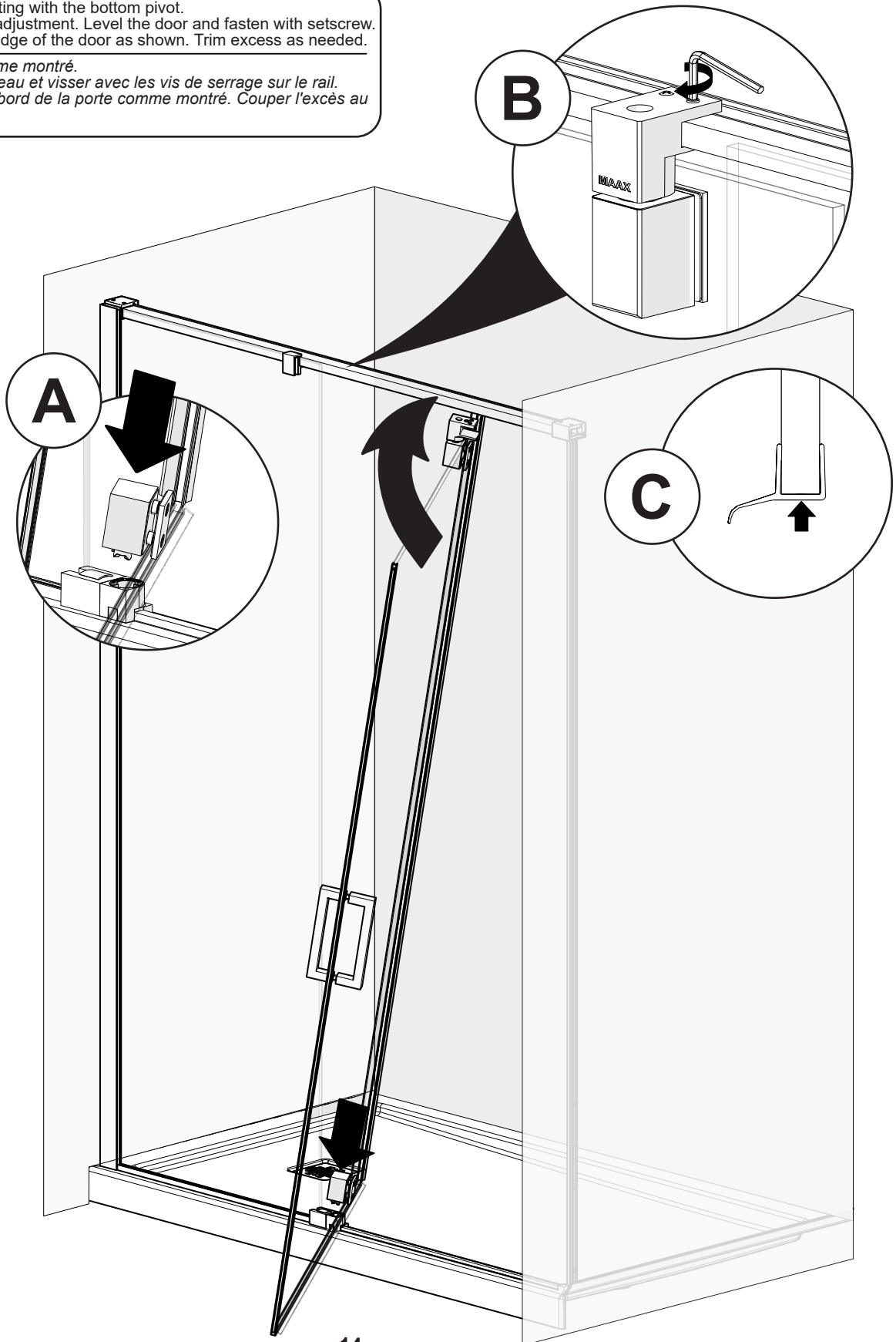


2.1. DOOR IN ALCOVE | PORTE EN ALCÔVE

8

- A. Insert glass door starting with the bottom pivot.
B. Loosen setscrew for adjustment. Level the door and fasten with setscrew.
C. Insert gasket on the edge of the door as shown. Trim excess as needed.

A. Installer la porte comme montré.
B. Mettre la porte de niveau et visser avec les vis de serrage sur le rail.
C. Insérer le joint sur le bord de la porte comme montré. Couper l'excès au besoin.



9

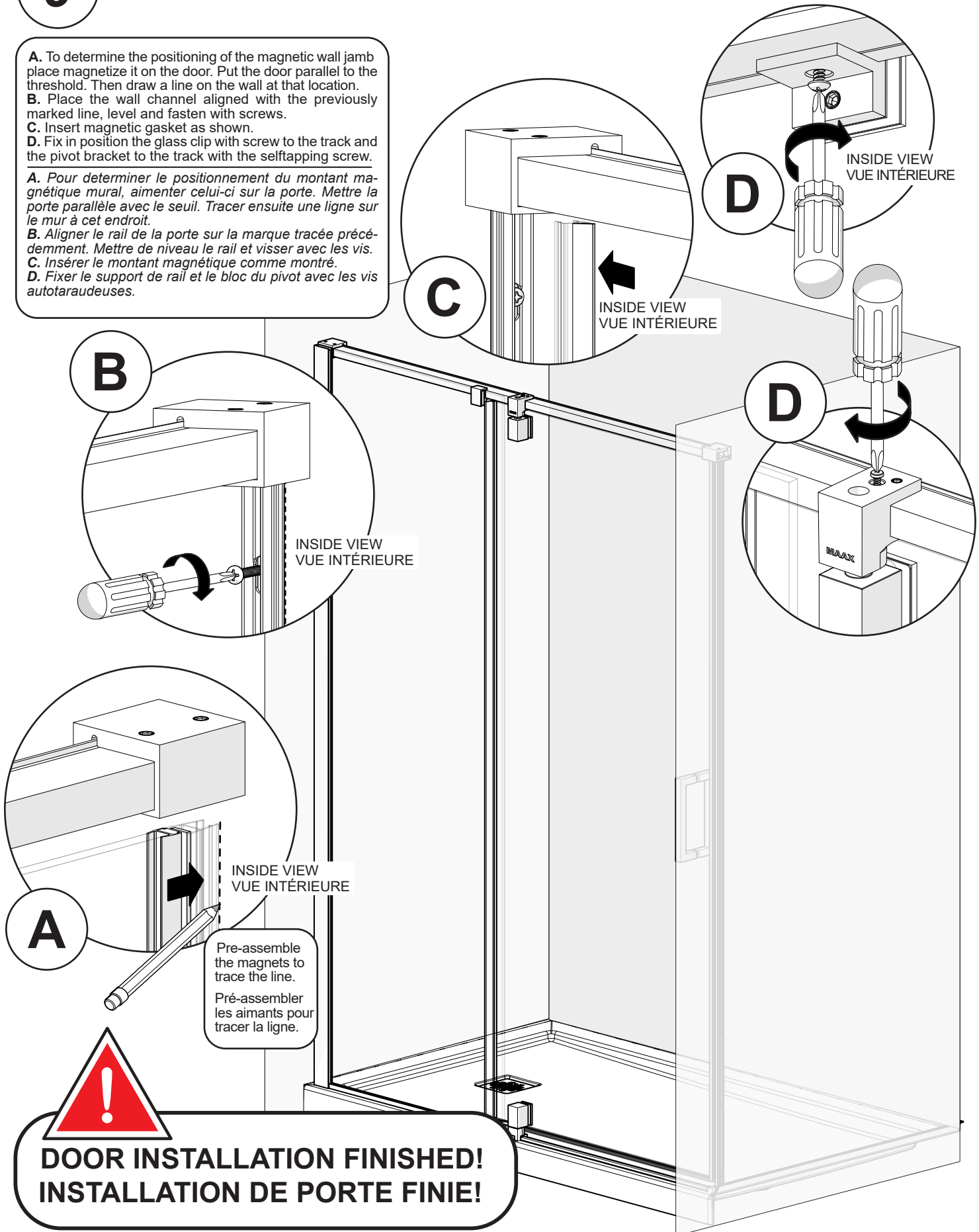
2.1. DOOR IN ALCOVE | PORTE EN ALCÔVE

- A.** To determine the positioning of the magnetic wall jamb place magnetize it on the door. Put the door parallel to the threshold. Then draw a line on the wall at that location.
B. Place the wall channel aligned with the previously marked line, level and fasten with screws.
C. Insert magnetic gasket as shown.
D. Fix in position the glass clip with screw to the track and the pivot bracket to the track with the selftapping screw.

A. Pour déterminer le positionnement du montant magnétique mural, aimenter celui-ci sur la porte. Mettre la porte parallèle avec le seuil. Tracer ensuite une ligne sur le mur à cet endroit.

B. Aligner le rail de la porte sur la marque tracée précédemment. Mettre de niveau le rail et visser avec les vis.

C. Insérer le montant magnétique comme montré.
D. Fixer le support de rail et le bloc du pivot avec les vis autotaraudeuses.



Pre-assemble the magnets to trace the line.
 Pré-assembler les aimants pour tracer la ligne.

**DOOR INSTALLATION FINISHED!
 INSTALLATION DE PORTE FINIE!**

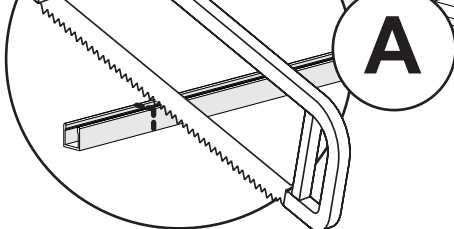
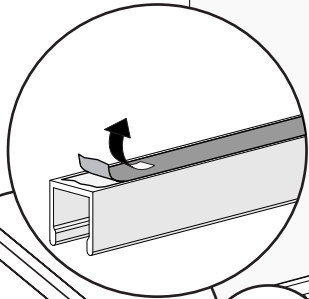
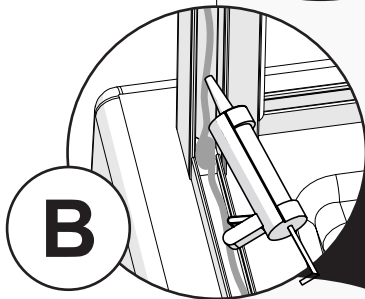
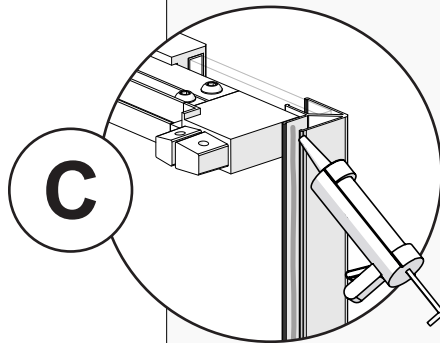
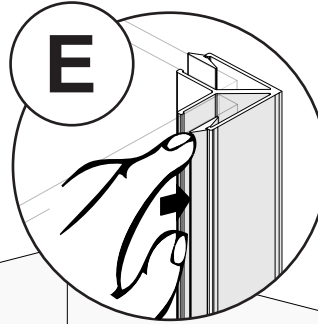
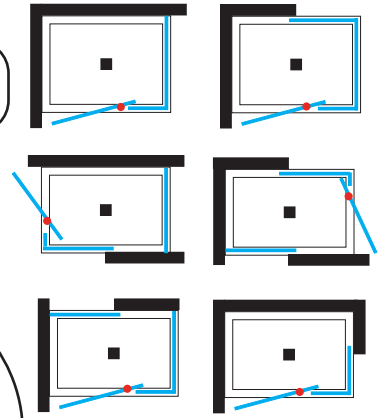
2.2. DOOR CLOSING ON WALL | FERMETURE SUR LE MUR

1

The return panel must be fully installed before starting door installation
Le panneau de retour doit être complètement installé avec de commencer cette installation

- A.** Insert the glass panel in the corner extrusion. Measure at the base the length of the U-channel. Remove glass panel. Cut U-channel using the previously taken measurement. Remove tape film under the U-channel and place it on the base. Place the U-channel against the corner extrusion, insert the glass back in the extrusion, level and shim. Remove glass panel.
B. Apply a bead of silicone at the bottom of the U-channel, a little more in the bottom of the corner extrusion and continue the bead all along the corner extrusion to the top.
C. Apply another bead of silicone on the side of the corner extrusion opposite from the side the gasket will be installed.
D. Insert the fixed panel assembly in the corner extrusion.
E. From the outside of the shower insert the gasket between the glass and the corner extrusion.

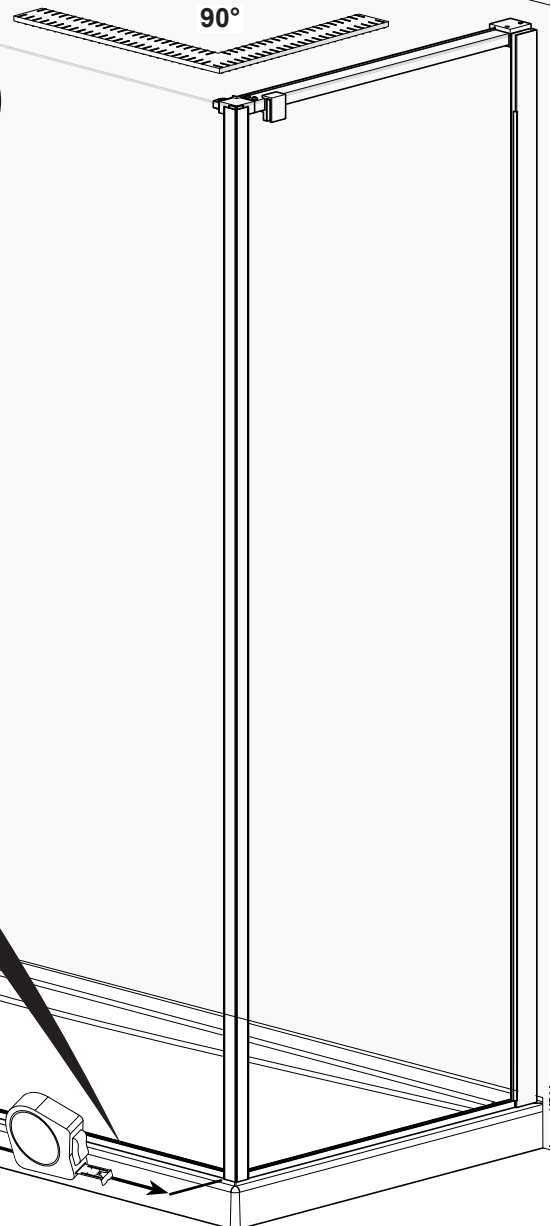
- A.** Insérer le panneau de verre dans l'extrusion en coin. Mesurer à la base la longueur entre le bout du verre et l'extrusion en coin. Couper le rail en U en utilisant la mesure prise précédemment. Enlever la pellicule de tape et placer le rail en U sur la base parallèle à la face extérieure du seuil. Insérer des cales pour mettre de niveau le verre. Enlever le verre.
B. Appliquer un cordon de silicone dans le fond du rail en U, un peu plus dans le fond de l'extrusion en coin et un cordon continu tout au long de l'extrusion en coin.
C. Appliquer un autre cordon de silicone sur le côté opposé au joint d'étanchéité de l'extrusion en coin.
D. Insérer le panneau fixe dans l'extrusion en coin.
E. De l'extérieur de la douche installer le joint d'étanchéité entre le verre et l'extrusion en coin.



D



A



2.2. DOOR CLOSING ON WALL | FERMETURE SUR LE MUR

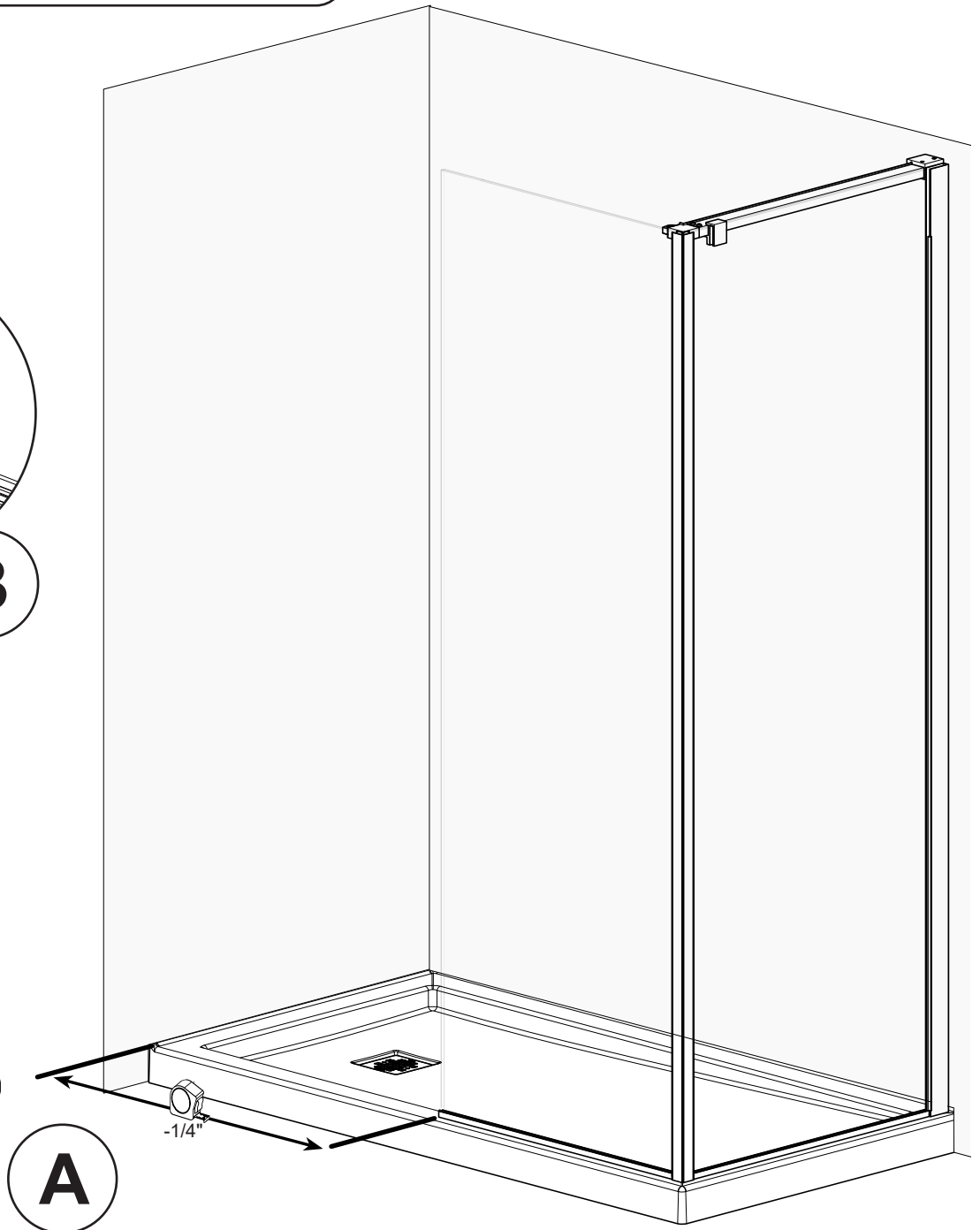
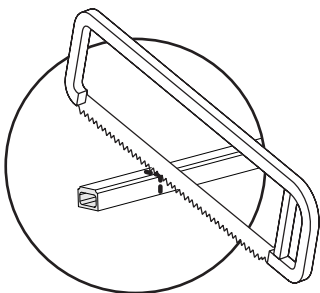
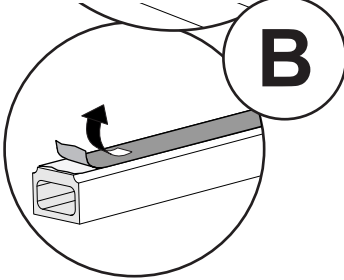
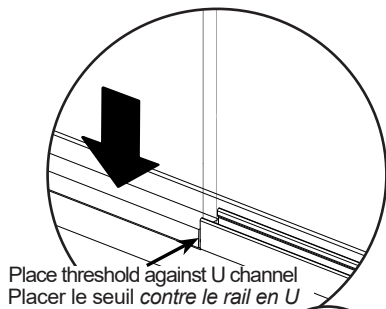
2

A. Measure the space between the finished wall and the door guide and remove 1/4". Cut to size.

B. Remove tape film under the threshold and put it on the base parallel to the outside edge of the base and against the U-channel.

A. Mesurer l'espace entre le mur fini et le verre et enlever 1/4 po. Couper le seuil à la mesure calculé.

B. Enlever la pellicule en dessous du seuil et le placer sur la base parallèle à la face extérieure de la base et contre le rail en U.

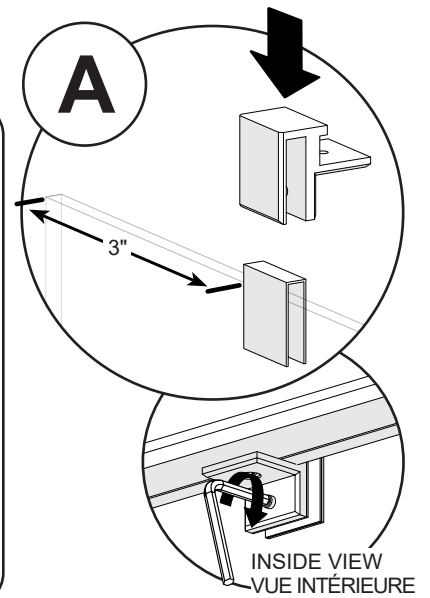


2.2. DOOR CLOSING ON WALL | FERMETURE SUR LE MUR

3

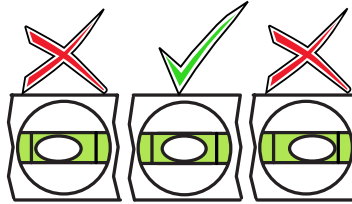
- Install the glass bracket 3" from the glass edge and fix with the set screw.
- Measure the distance between the wall and the inside side of the corner block. Cut the track to this measurement minus 3/4".
- Slide the end block sleeve.
- Insert the corner block in the return panel header.
- Trace a plumb line from the inside face of the threshold on the wall, this will be the reference to position the end block sleeve on the wall.
- Align the end block sleeve on the line marked on step E and level the header. Mark the position of the end block sleeve.
- Remove the header from the corner block. Take the end block sleeve with the insert and place it on the previously marked position on the wall. Mark the holes.
- Drill the holes and fasten the insert. Insert track in corner block. Slide the end block and fasten the screws.

- Installer le support à verre à 3 po du rebord du verre et le fixer avec la vis de serrage.
- Mesurer la distance entre le mur et l'intérieur du bloc en coin. Couper le rail à cette mesure moins 3/4 po.
- Glisser le support sur le rail.
- Insérer le bloc en coin dans le rail du panneau de retour.
- Tracer une ligne sur le mur à partir de la face intérieure du bout du seuil. Cette ligne sert de référence pour positionner le support du rail.
- Aligner le support avec la ligne tracé en E et mettre de niveau le rail. Marquer la position du support.
- Enlever le rail du support. Prendre le support avec le bloc de positionnement et les placer sur la marque faite précédemment et marquer la position des trous.
- Percer les trous et visser le bloc de positionnement. Placer le rail contre le bloc de positionnement, glisser le support autour du bloc de positionnement et le serrer avec la vis de serrage.



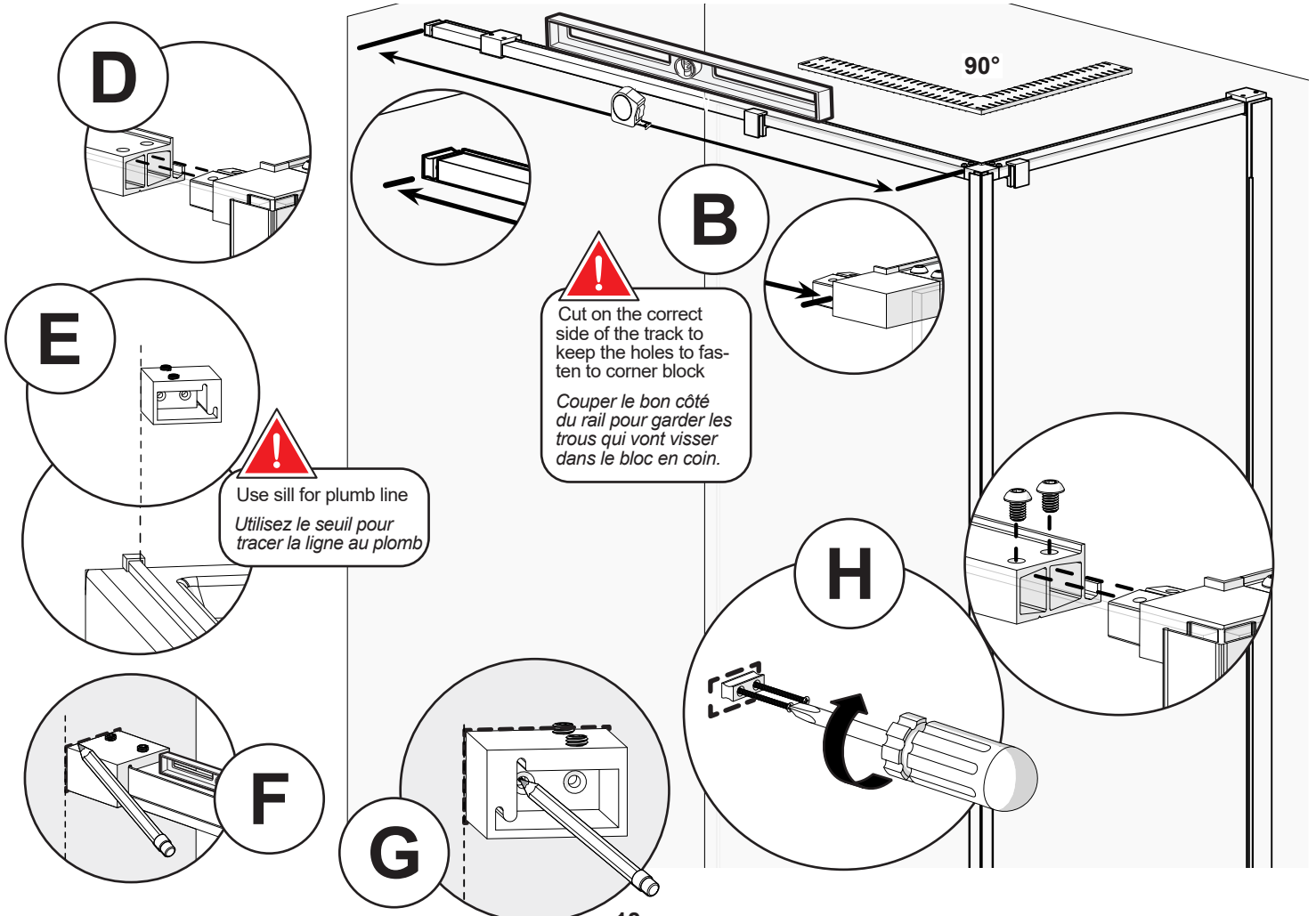
THE LEVELING THE UNIT STEP IS THE MOST CRITICAL FOR PROPER DOOR ROLLER FUNCTION AND SEALED CLOSING.

LA MISE DE NIVEAU DE L'UNITÉ EST L'ÉTAPE LA PLUS CRITIQUE POUR UN BON FONCTIONNEMENT DU ROULEMENT DE LA PORTE ET UNE FERMETURE ÉTANCHE.



Level the header from left to right and front to back!

Mettez de niveau le rail de haut en bas et de droite à gauche.

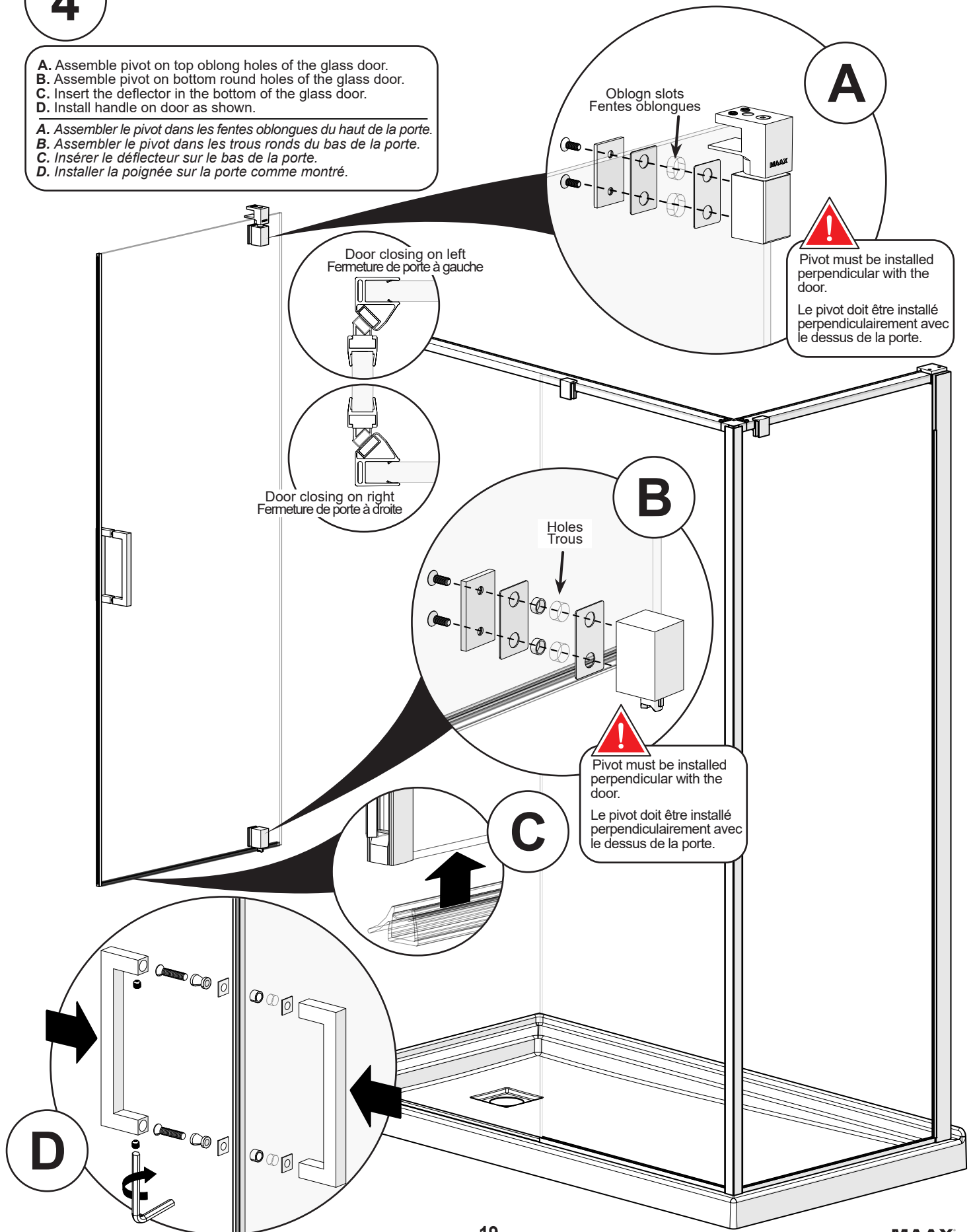


2.2. DOOR CLOSING ON WALL | FERMETURE SUR LE MUR

4

- A. Assemble pivot on top oblong holes of the glass door.
- B. Assemble pivot on bottom round holes of the glass door.
- C. Insert the deflector in the bottom of the glass door.
- D. Install handle on door as shown.

- A. Assembler le pivot dans les fentes oblongues du haut de la porte.
- B. Assembler le pivot dans les trous ronds du bas de la porte.
- C. Insérer le déflecteur sur le bas de la porte.
- D. Installer la poignée sur la porte comme montré.



2.2. DOOR CLOSING ON WALL | FERMETURE SUR LE MUR

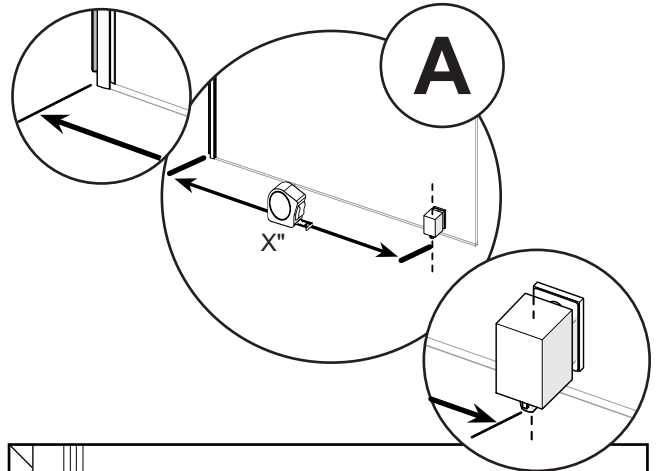
5

A. On the glass door, measure from the edge of the magnet to the axe of the pivot, add 1" to the measurement and mark it on the threshold. Place the lower pivot block aligning the pivot axe with the mark on the threshold, fasten to threshold with setscrews.

B. Place the lower pivot guide (choose right or left bushing for door opening as shown).

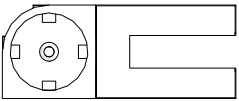
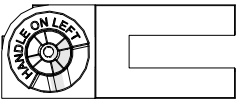
A. Sur la porte mesurer à partir du rebord de la bande magnétique jusqu'à l'axe du pivot et ajouter 1 po. Marquer la mesure précédente sur le seuil à partir du mur fini. Placer la partie du bas du pivot et aligner l'axe du pivot avec la marque sur le seuil. Visser la partie du bas du pivot avec la vis de serrage.

B. Assembler le pivot sur la base avec la pièce qui venait avec la porte (choisir la bague gauche ou droite pour l'ouverture de la porte tel que montré).



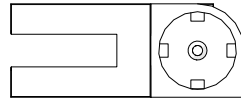
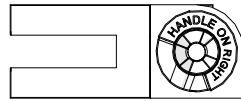
DOOR OPENING TO THE LEFT

OUVERTURE DE PORTE À GAUCHE



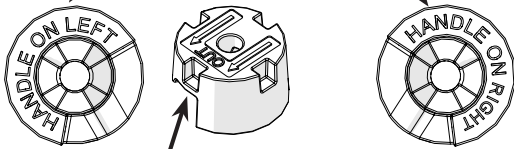
DOOR OPENING TO THE RIGHT

OUVERTURE DE PORTE À DROITE



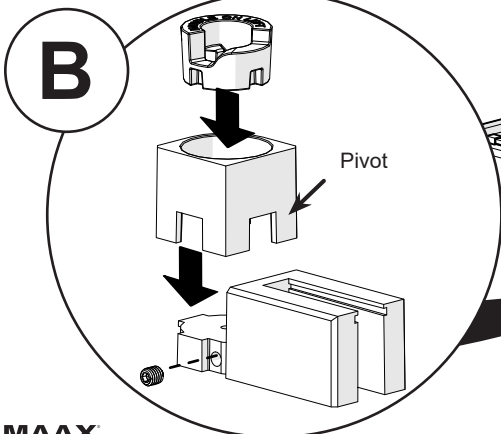
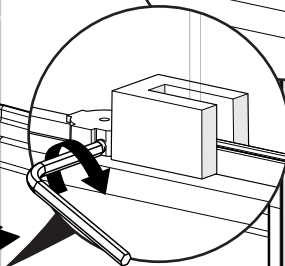
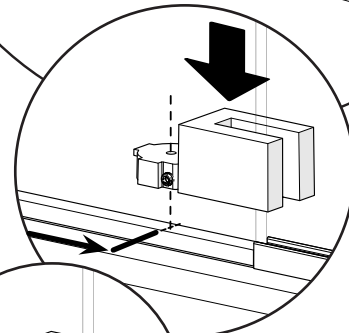
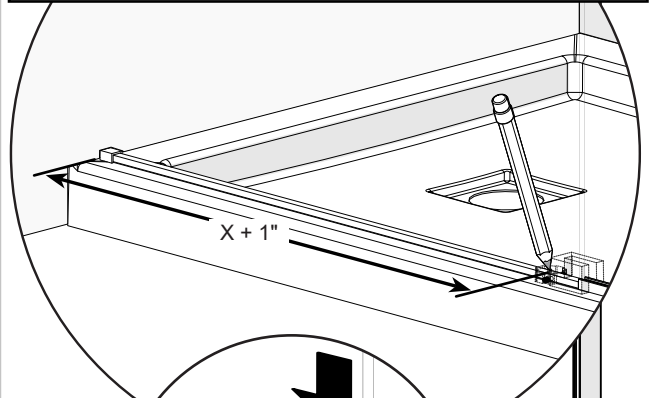
NOTE: Choose bushing according to desired door opening.

NOTE: choisir la bague par rapport à l'ouverture de porte choisie.



NOTE: The arrows under the bushing must be facing outside the shower.

NOTE: les flèches sous la bague doivent pointer vers l'extérieur de la douche.

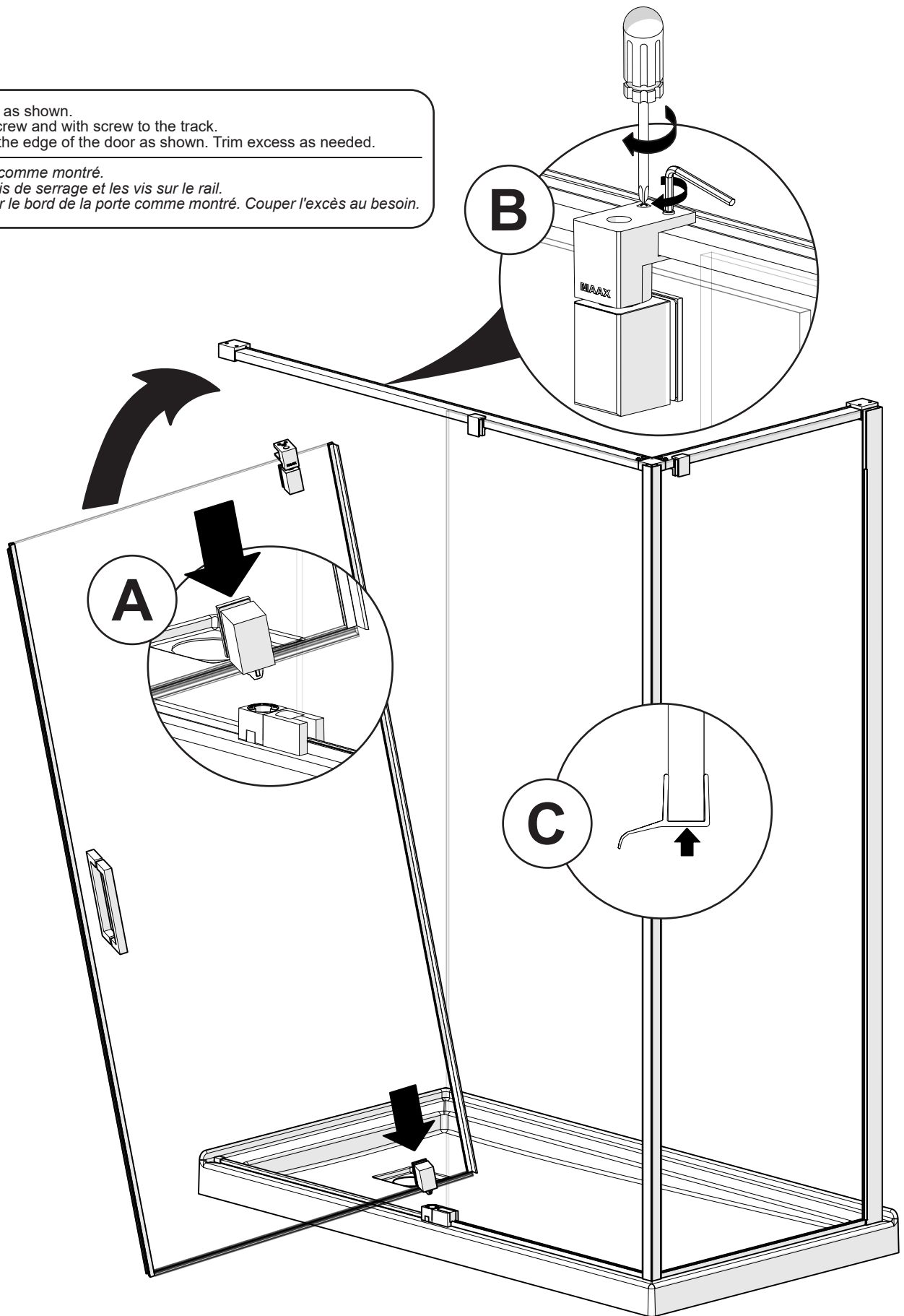


2.2. DOOR CLOSING ON WALL | FERMETURE SUR LE MUR

6

- A. Insert glass door as shown.
- B. Fasten with setscrew and with screw to the track.
- C. Insert gasket on the edge of the door as shown. Trim excess as needed.

*A. Installer la porte comme montré.
B. Visser avec les vis de serrage et les vis sur le rail.
C. Insérer le joint sur le bord de la porte comme montré. Couper l'excès au besoin.*



2.2. DOOR CLOSING ON WALL | FERMETURE SUR LE MUR

7

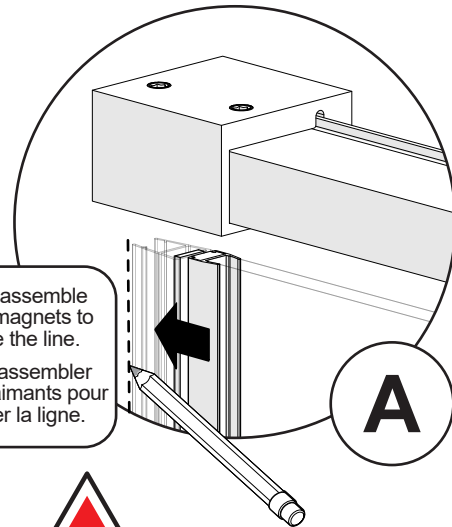
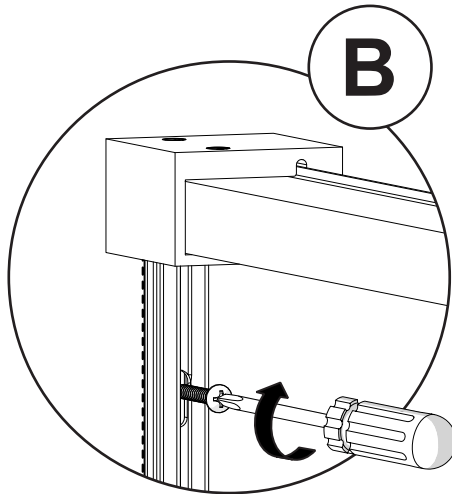
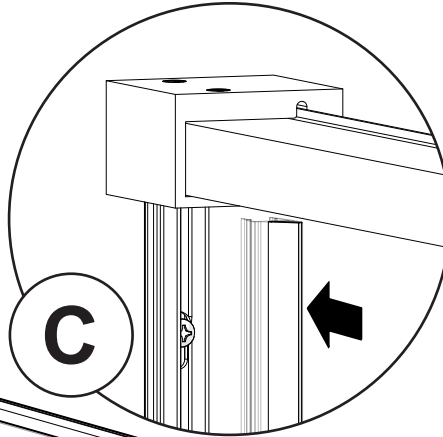
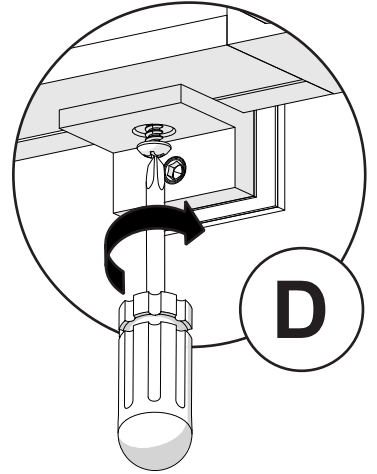
- A. To determine the positioning of the magnetic wall jamb place magnetize it on the door. Put the door parallel to the threshold. Then draw a line on the wall at that location.
- B. Place the wall channel aligned with the previously marked line, level and fasten with screws.
- C. Insert magnetic gasket as shown.
- D. Fix in position the glass clip with screw to the track and the pivot bracket to the track with the selftapping screw.

A. Pour déterminer le positionnement du montant magnétique mural, aimenter celui-ci sur la porte. Mettre la porte parallèle avec le seuil. Tracer ensuite une ligne sur le mur à cet endroit.

B. Aligner le rail de la porte sur la marque tracée précédemment. Mettre de niveau le rail et visser avec les vis.

C. Insérer le montant magnétique comme montré.

D. Fixer le support de rail et le bloc du pivot avec les vis autotaraudeuses.



Pre-assemble the magnets to trace the line.


Pré-assembler les aimants pour tracer la ligne.



**DOOR INSTALLATION FINISHED!
INSTALLATION DE PORTE FINIE!**

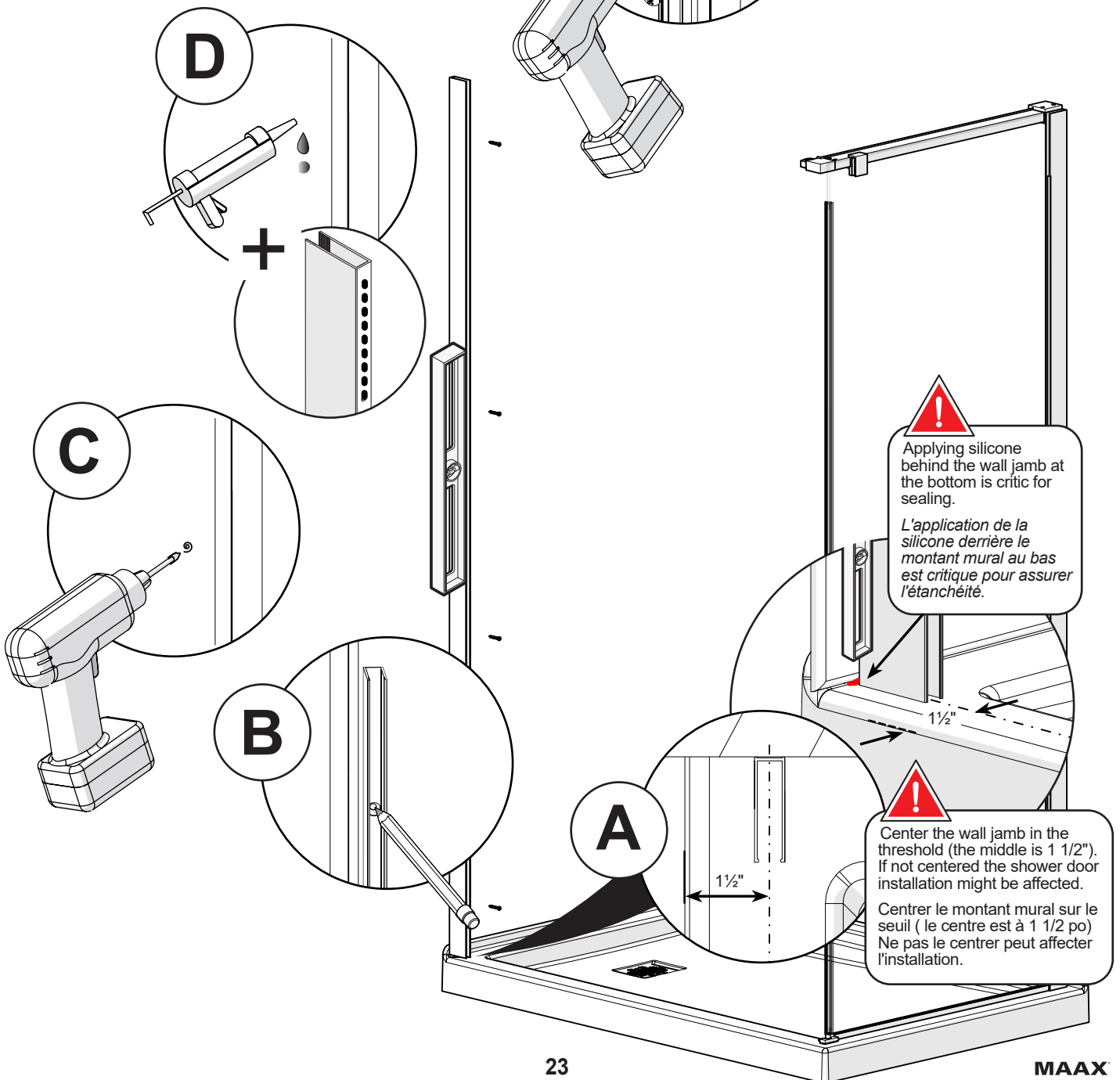
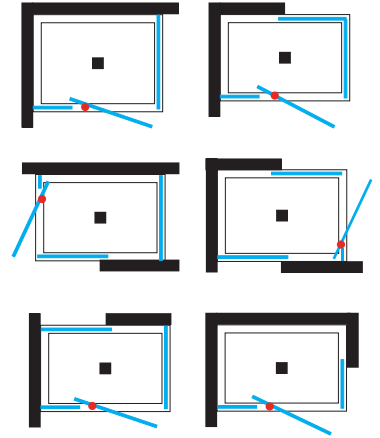
2.3. DOOR CLOSING ON RETURN PANEL | FERMETURE SUR LE PANNEAU DE RETOUR

1

 The return panel must be fully installed before starting door installation
Le panneau de retour doit être complètement installé avec de commencer cette installation

- A. Position the wall jamb centered on the threshold as shown.
- B. Level and mark the position of the wall jamb holes.
- C. Drill the holes.
- D. Apply silicone in the holes and behind the wall jamb.
- E. Fasten the fixed panel wall jamb with the screws.

- A. Positionner le montant mural centré sur le seuil comme montré.
- B. Mettre de niveau et marquer la position des trous du montant mural.
- C. Percer les trous.
- D. Appliquer de la silicone dans les trous et derrière le montant mural.
- E. Visser le montant mural du panneau fixe avec les vis.

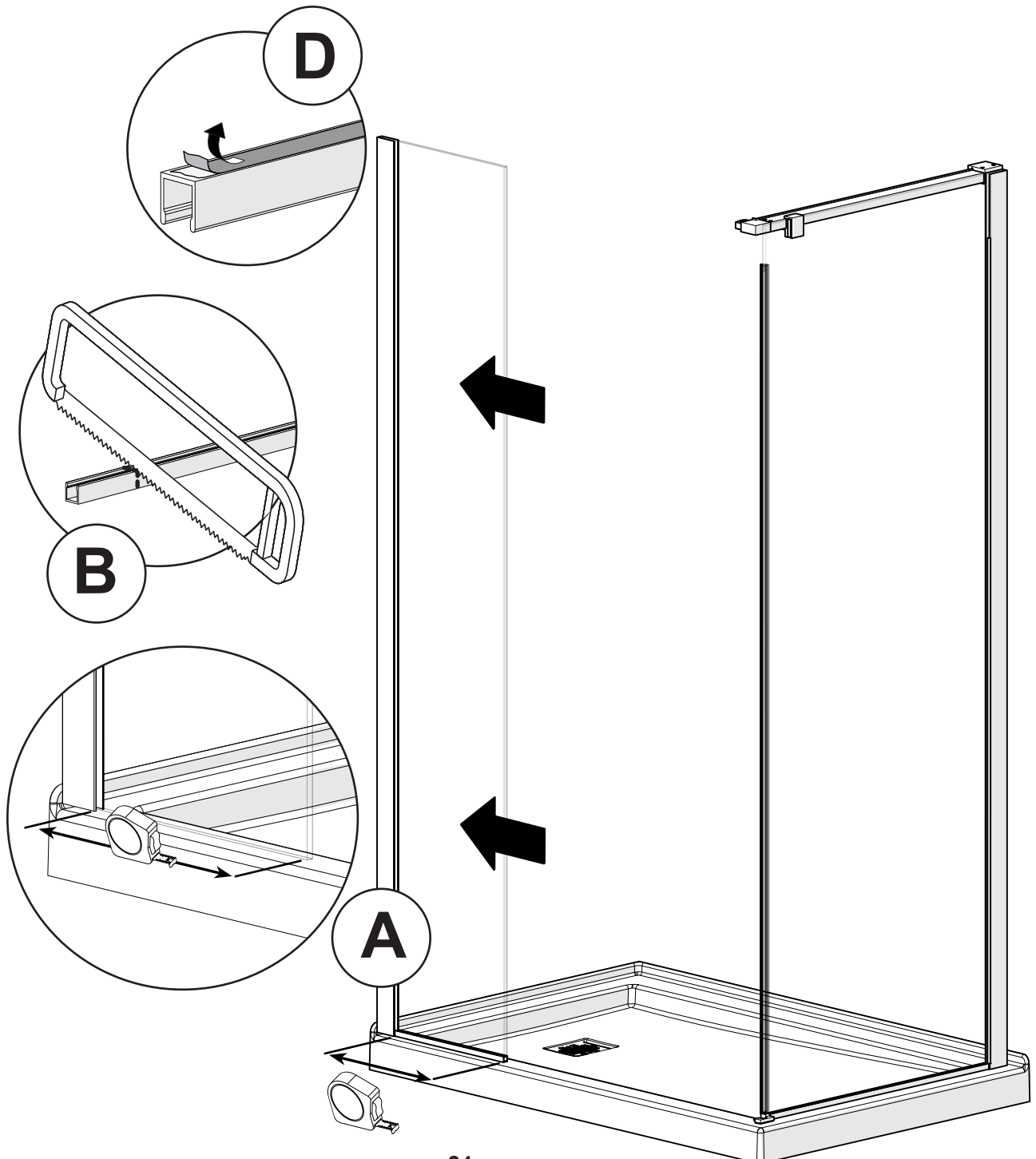


2.3. DOOR CLOSING ON RETURN PANEL | FERMETURE SUR LE PANNEAU DE RETOUR

2

- A. Temporarily insert the fixed panel in the wall jamb. Measure length of the U-channel at the bottom. Remove glass panel.
B. Cut U-channel using the previously taken measurement.
C. Remove tape film under the U-channel and place it on the base.

- A. Installer temporairement le panneau fixe dans le montant mural. Mesurer dans le bas la longueur du rail en U. Enlever le panneau fixe.
B. Couper le rail en U avec la mesure prise précédemment.
C. Enlever la pellicule en-dessous du rail en U et le placer sur la base.



2.3. DOOR CLOSING ON RETURN PANEL | FERMETURE SUR LE PANNEAU DE RETOUR

3

A. Level and shim before applying silicone. Apply a bead of silicone at the bottom of the U-channel, a little more in the bottom of the wall jamb and continue the bead all along the wall jamb to the top. Apply another bead of silicone on the side of the wall jamb opposite from the side the gasket will be installed.

B. From the outside of the shower insert the gasket between the glass and the wall jamb.

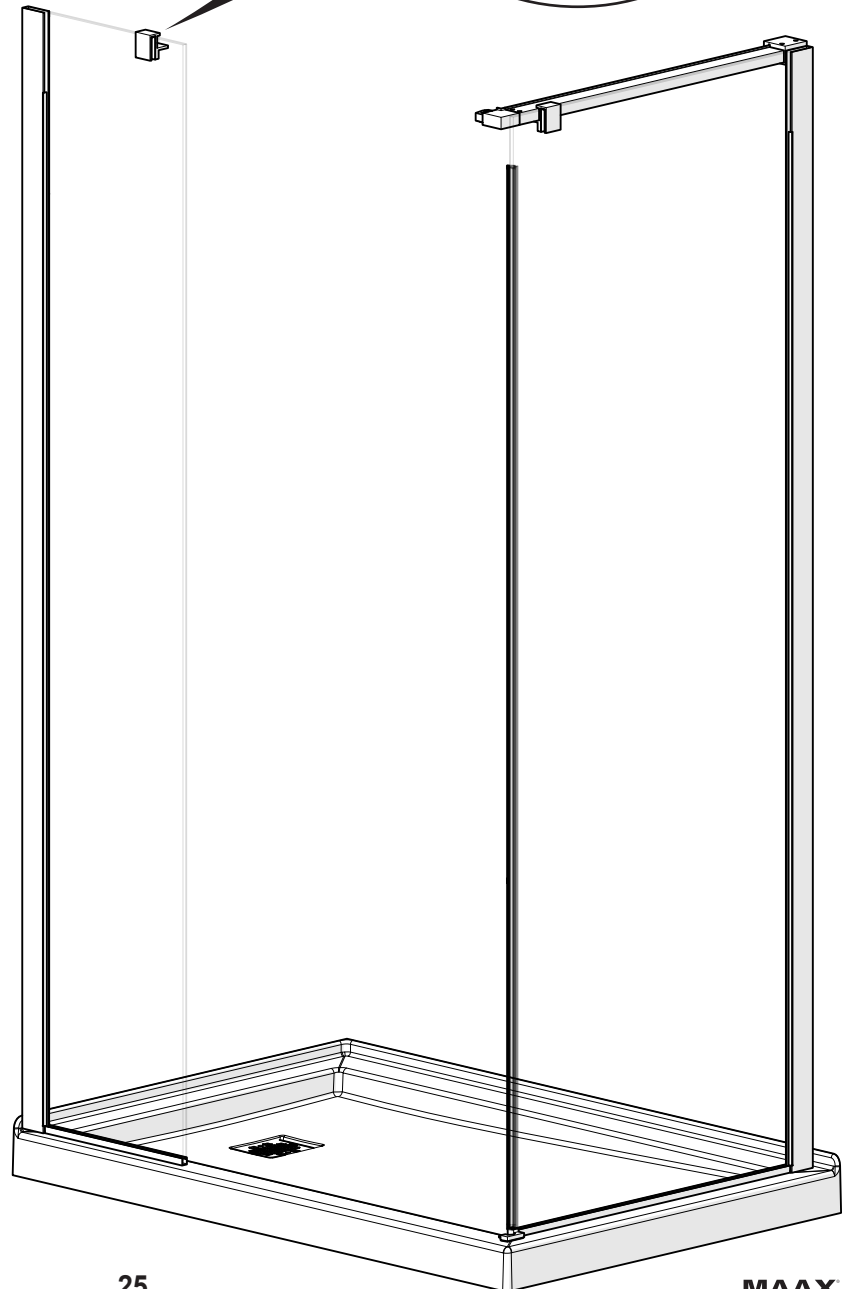
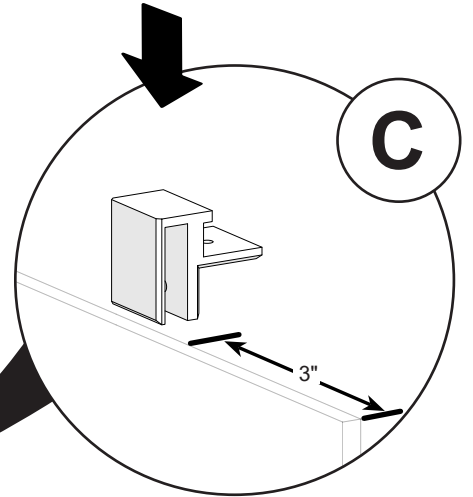
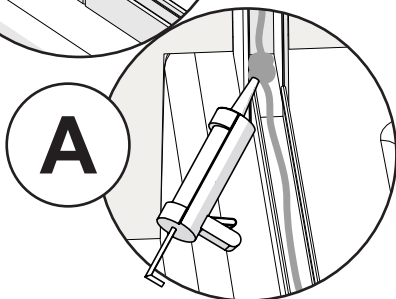
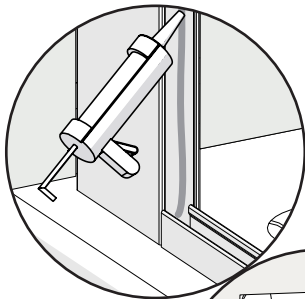
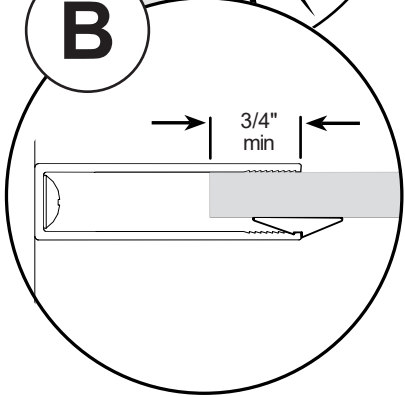
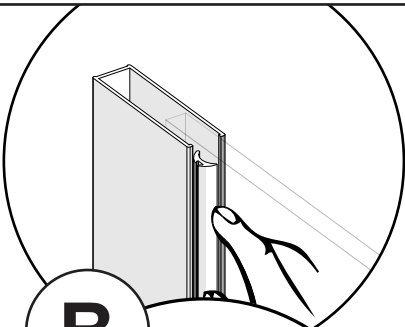
C. Install the glass bracket 3" from the glass edge and fix with the set screw.

A. Mettre de niveau à l'aide des calles avant d'appliquer la silicone. Appliquer un cordon de silicone dans le fond du rail en U, un peu plus dans le fond du montant mural et un cordon continu tout au long du montant mural. Appliquer un autre cordon de silicone le long du montant, du côté opposé à celui où le joint d'étanchéité sera installé.

B. De l'extérieur de la douche insérer le joint d'étanchéité entre le verre et le montant mural.

C. Installer le support à verre à 3 po du rebord du verre et le fixer avec la vis de serrage.

**A WET GASKET IS EASIER TO INSTALL
UN JOINT D'ÉTANCHEITÉ MOUILLÉ EST
PLUS FACILE À INSTALLER.**



2.3. DOOR CLOSING ON RETURN PANEL | FERMETURE SUR LE PANNEAU DE RETOUR

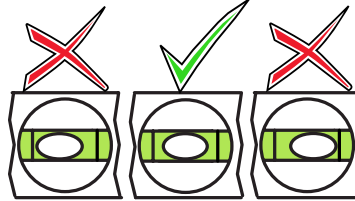
4

- A. Measure the distance between the wall and the inside side of the corner block. Cut the track to this measurement minus 3/4".
- B. Slide the end block sleeve.
- C. Place the drilling jig at the top against the inside side of the wall jamb. Align it with the top of the glass panel. Mark the position of the holes. Drill the holes, fasten the positioning block with the provided screws.
- D. Insert the track in the corner block, fasten with screws. Slide the end block and fasten the set screws.

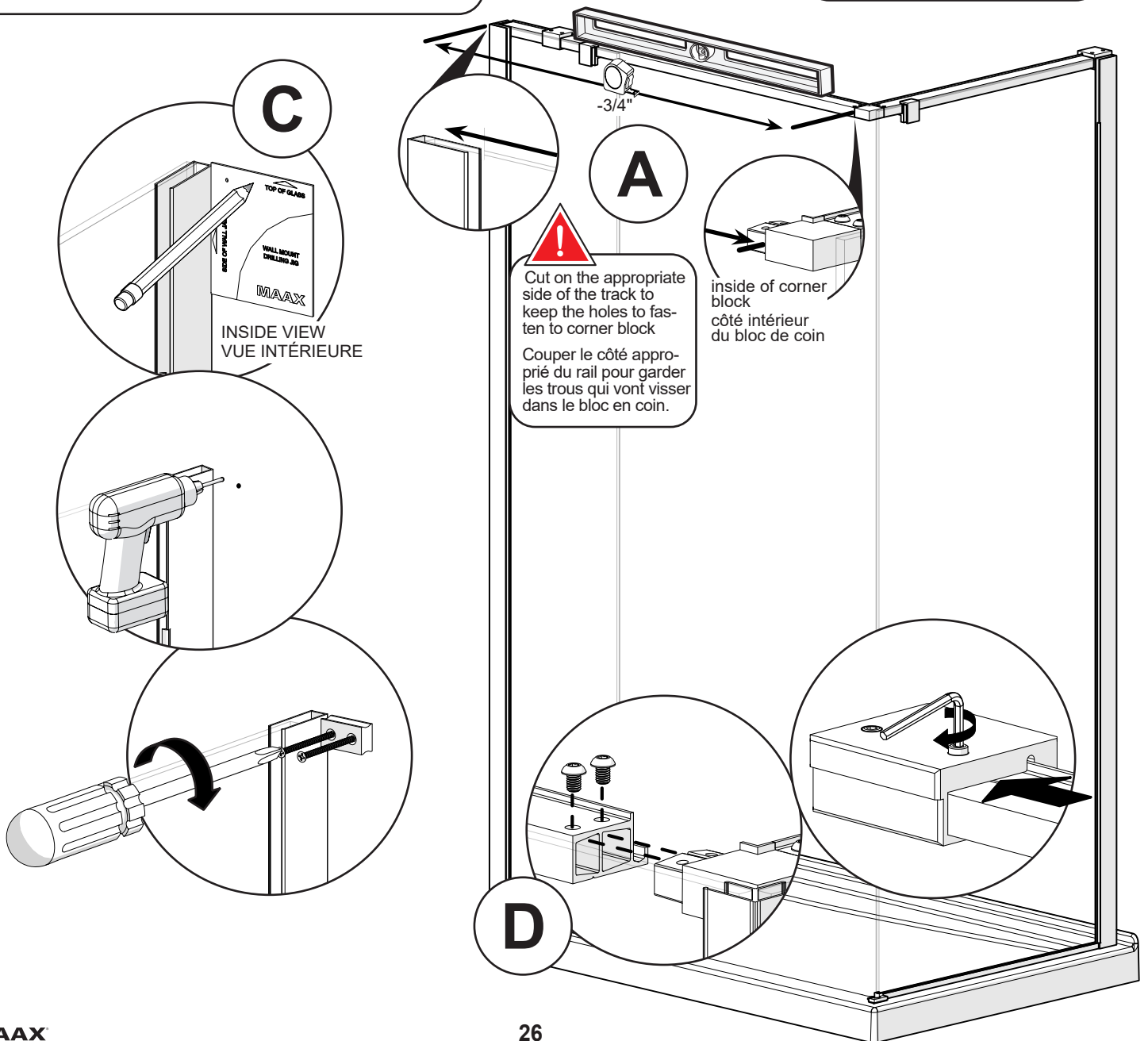
- A. Mesurer la distance entre le mur et l'intérieur du bloc en coin. Couper le rail à cette mesure moins 3/4 po.
- B. Glisser le support sur le rail.
- C. Placer le gabarit de perçage en haut et contre le côté intérieur du montant mural. Aligner avec le dessus du verre. Marquer la position des trous. Percer les trous. Visser le bloc de positionnement avec les vis fournies.
- D. Insérer le rail dans le bloc en coin, visser avec les vis. Glisser le support autour du bloc de positionnement et fixer avec la vis de serrage.

THE LEVELING THE UNIT STEP IS THE MOST CRITICAL FOR PROPER DOOR ROLLER FUNCTION AND SEALED CLOSING.

LAMISE DE NIVEAU DE L'UNITÉ EST L'ÉTAPE LA PLUS CRITIQUE POUR UN BON FONCTIONNEMENT DU ROULEMENT DE LA PORTE ET UNE FERMETURE ÉTANCHE.



!
Level the header from left to right and front to back!
Mettre de niveau le rail de haut en bas et de droite à gauche.



2.3. DOOR CLOSING ON RETURN PANEL | FERMETURE SUR LE PANNEAU DE RETOUR

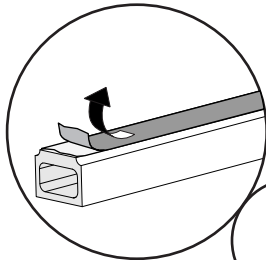
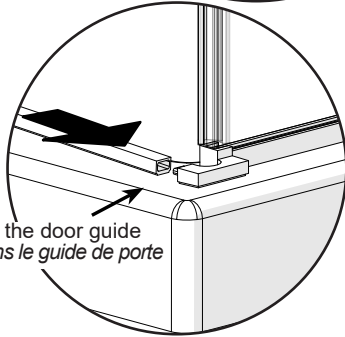
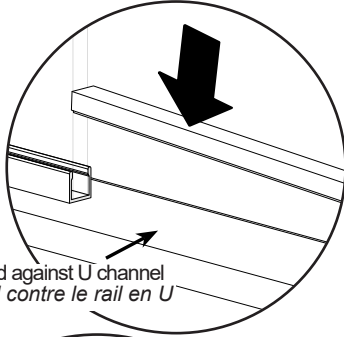
5

A. Measure the space between the U-channel and the threshold guide and remove 1/4". Cut to size.

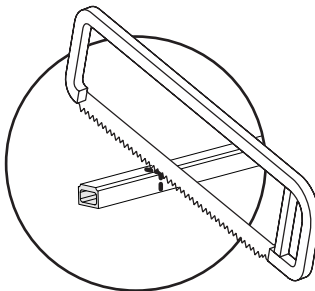
B. Remove tape film under the threshold and insert it in the door guide, then lower it on the base parallel to the outside edge of the base and flush against the U-channel.

A. Mesurer l'espace entre le guide du seuil et le verre et soustraire 1/4 po. Couper le seuil à la mesure calculée.

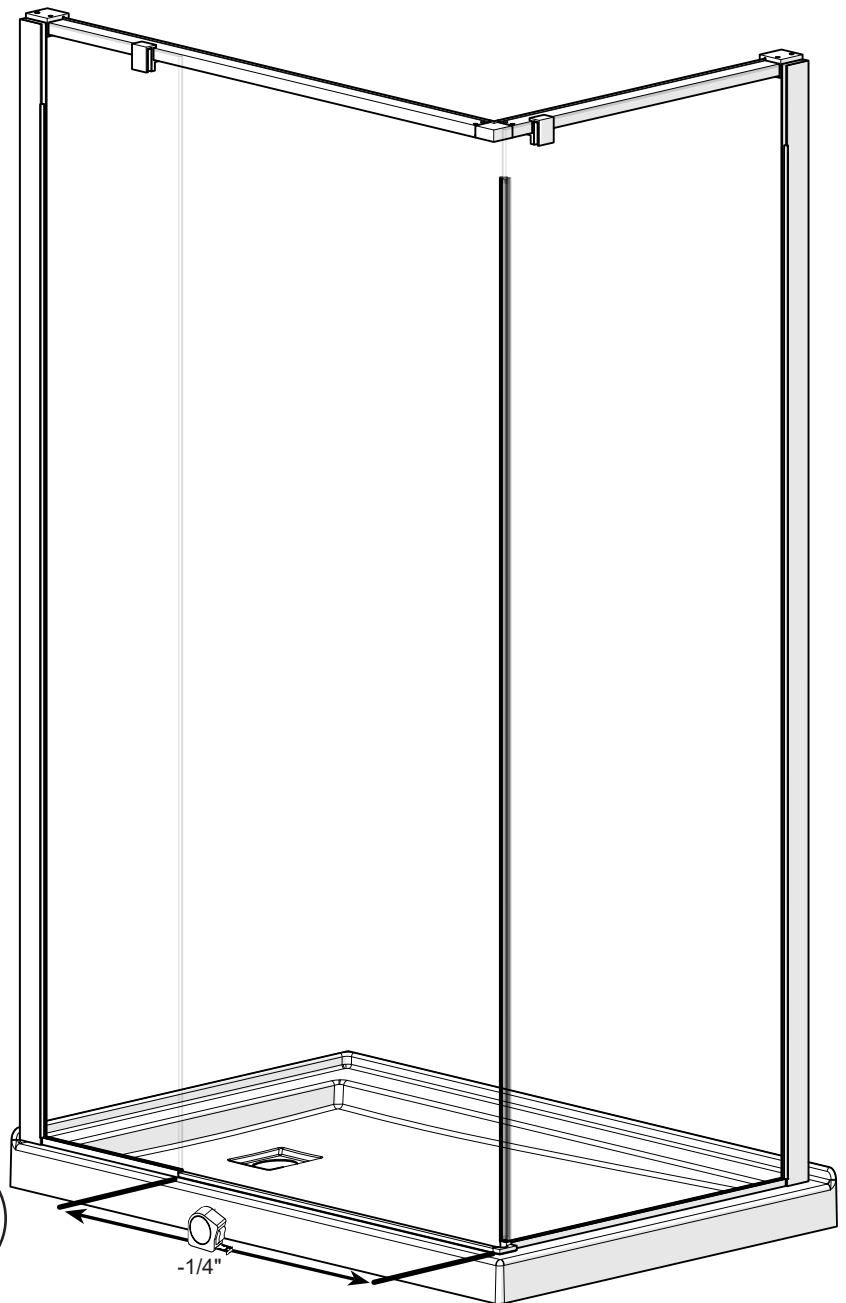
B. Enlever la pellicule en dessous du seuil et l'insérer dans le guide du seuil. Ensuite, poser le seuil sur la base parallèle à la face extérieure de la base et contre le rail en U.



B



A

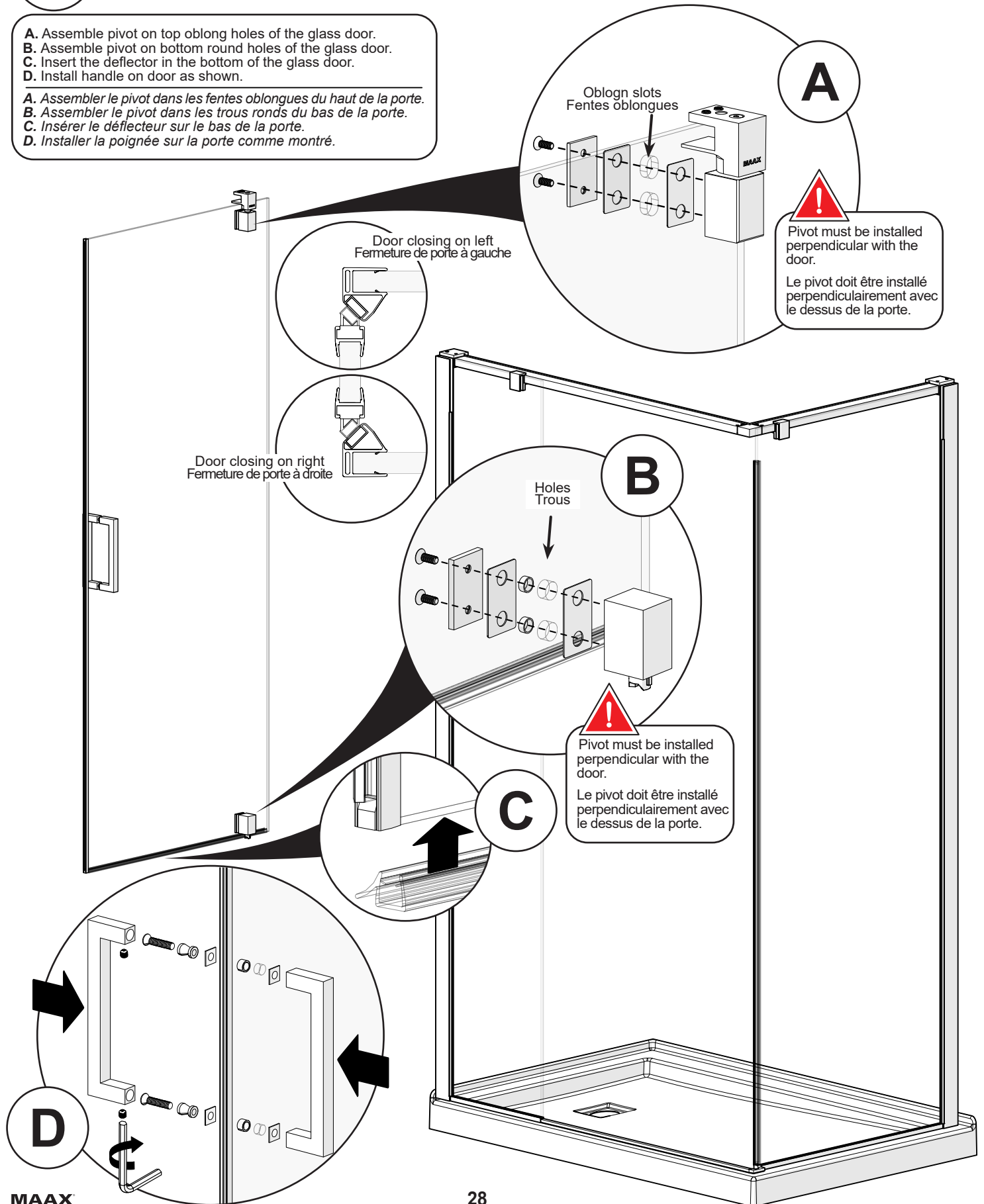


2.3. DOOR CLOSING ON RETURN PANEL | FERMETURE SUR LE PANNEAU DE RETOUR

6

- A. Assemble pivot on top oblong holes of the glass door.
- B. Assemble pivot on bottom round holes of the glass door.
- C. Insert the deflector in the bottom of the glass door.
- D. Install handle on door as shown.

- A. Assembler le pivot dans les fentes oblongues du haut de la porte.
- B. Assembler le pivot dans les trous ronds du bas de la porte.
- C. Insérer le déflecteur sur le bas de la porte.
- D. Installer la poignée sur la porte comme montré.



2.3. DOOR CLOSING ON RETURN PANEL | FERMETURE SUR LE PANNEAU DE RETOUR

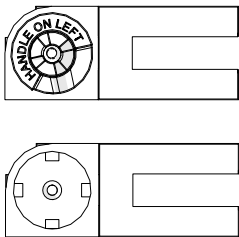
7

A. On the glass door, measure from the edge of the magnet to the axle of the pivot, add 1" to the measurement and mark it on the threshold. Place the lower pivot block aligning the pivot axle with the mark on the threshold, fasten to threshold with setscrews.
B. Place the lower pivot guide (choose right or left bushing for door opening as shown).

A. Sur la porte mesurer à partir du rebord de la bande magnétique jusqu'à l'axe du pivot et ajouter 1 po. Marquer la mesure précédente sur le seuil à partir du mur fini. Placer la partie du bas du pivot et aligner l'axe du pivot avec la marque sur le seuil. Visser la partie du bas du pivot avec la vis de serrage.
B. Assembler le pivot sur la base avec la pièce qui venait avec la porte (choisir la bague gauche ou droite pour l'ouverture de la porte tel que montré).

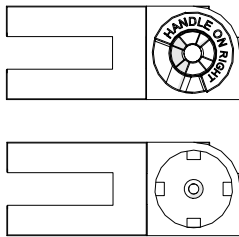
DOOR OPENING TO THE LEFT

OUVERTURE DE PORTE À GAUCHE



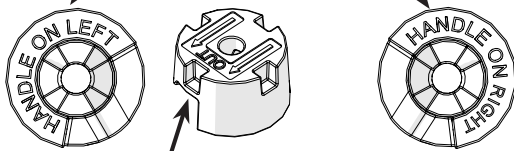
DOOR OPENING TO THE RIGHT

OUVERTURE DE PORTE À DROITE



NOTE: Choose bushing according to desired door opening.

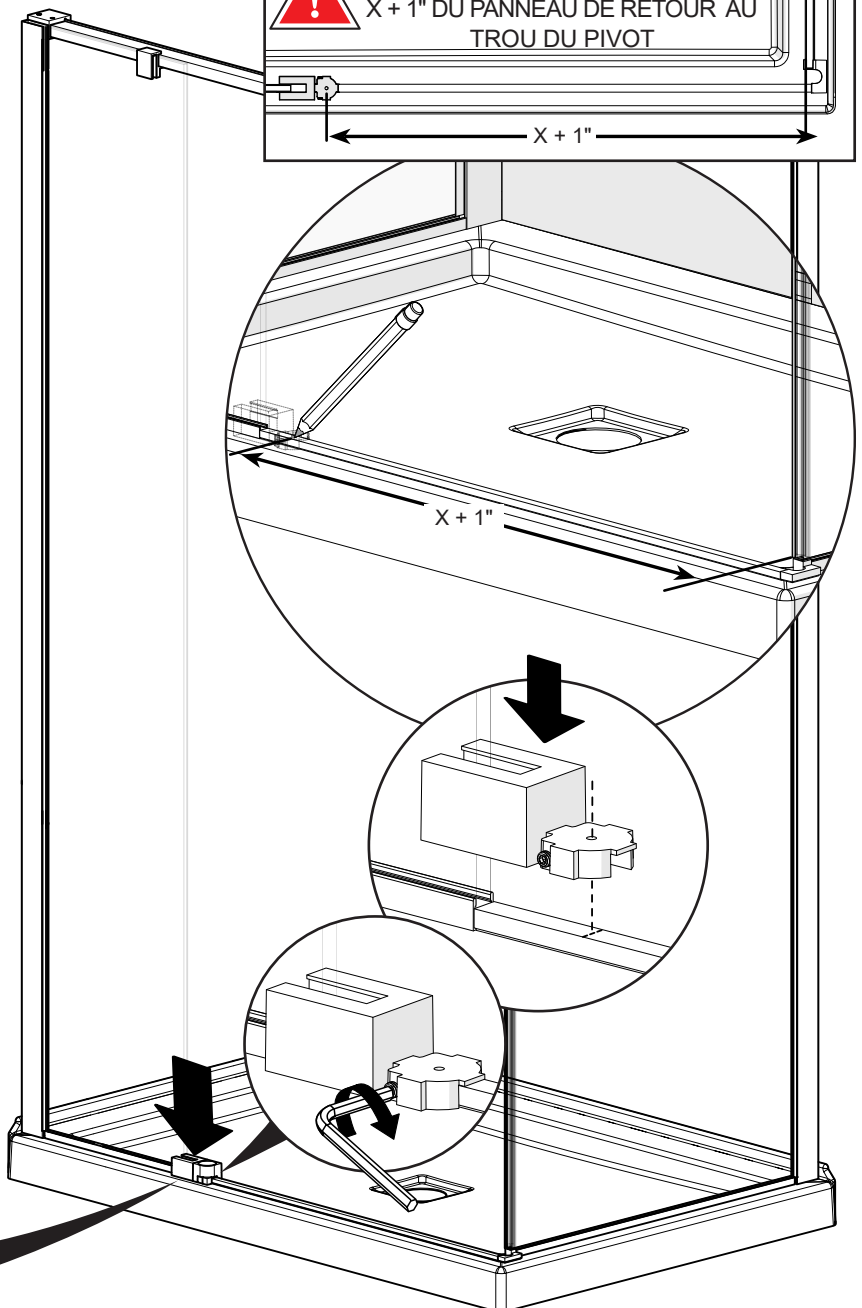
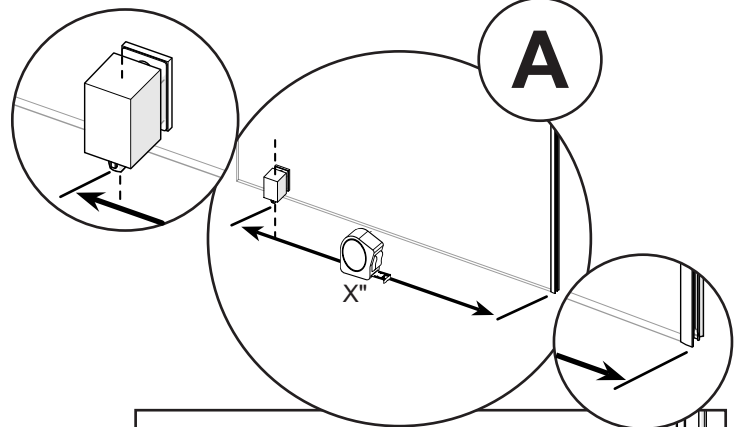
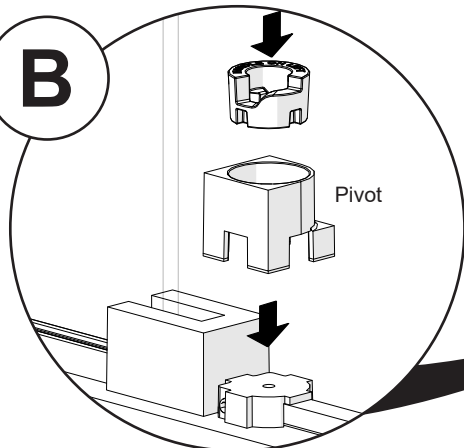
NOTE: choisir la bague par rapport à l'ouverture de porte choisie.



NOTE: The arrows under the bushing must be facing outside the shower.

NOTE: les flèches sous la bague doivent pointer vers l'extérieur de la douche.

B

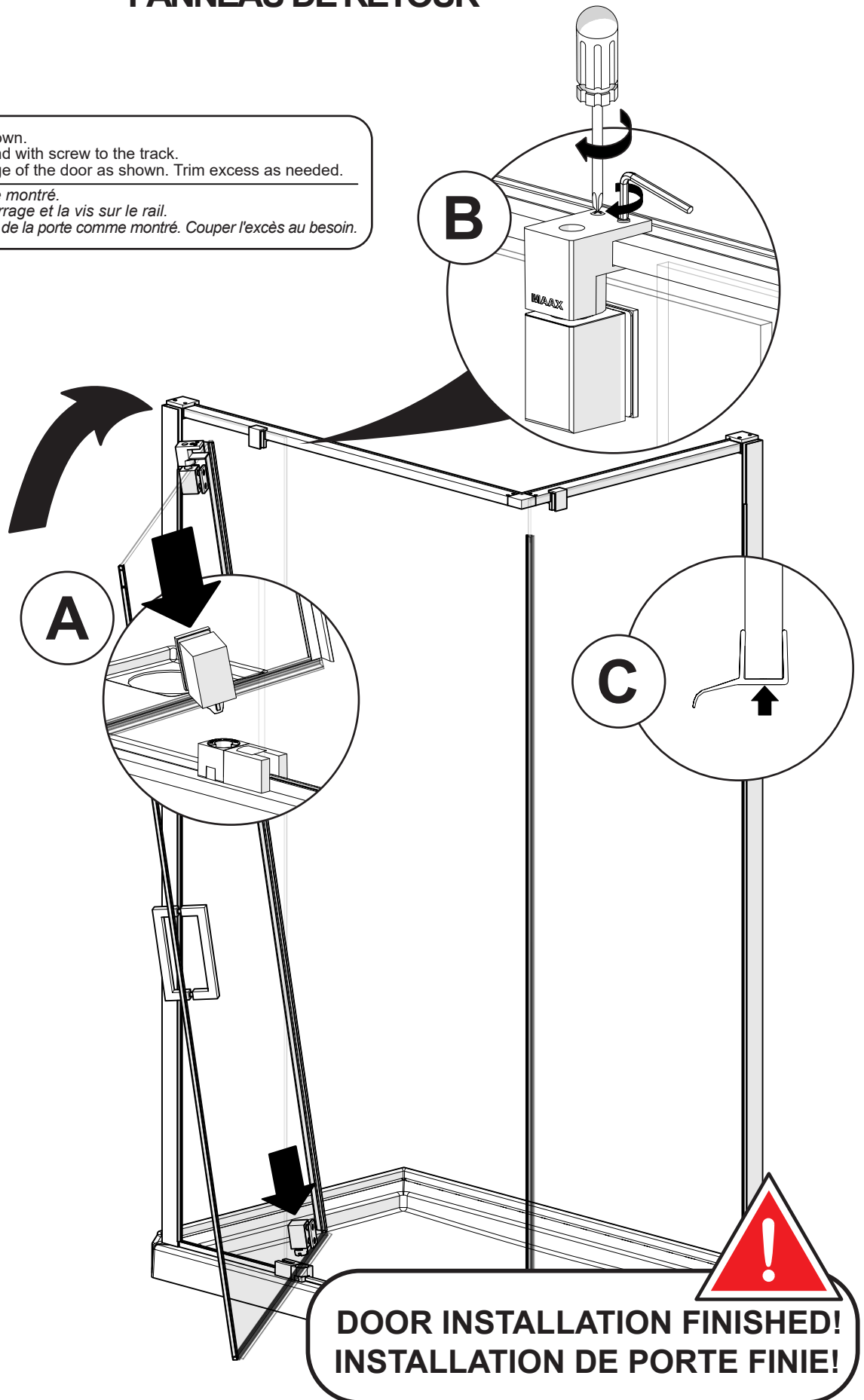


2.3. DOOR CLOSING ON RETURN PANEL | FERMETURE SUR LE PANNEAU DE RETOUR

8

- A. Insert glass door as shown.
- B. Fasten with setscrew and with screw to the track.
- C. Insert gasket on the edge of the door as shown. Trim excess as needed.

- A. Installer la porte comme montré.
- B. Visser avec la vis de serrage et la vis sur le rail.
- C. Insérer le joint sur le bord de la porte comme montré. Couper l'excès au besoin.



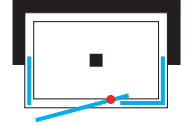
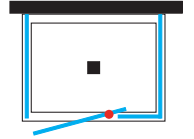
2.4. DOOR ON WALLMOUNT INSTALLATION | PORTE SUR INSTALLATION MURALE



1

Both return panels must be fully installed before starting door installation

Le deux panneaux de retour doivent être complètement installés avec de commencer cette installation



A. Insert the glass in the corner extrusion.

B. Install the glass bracket 3" from the glass edge and fix with the set screw.

C. Measure at the base the length of the U-channel. Remove glass panel.

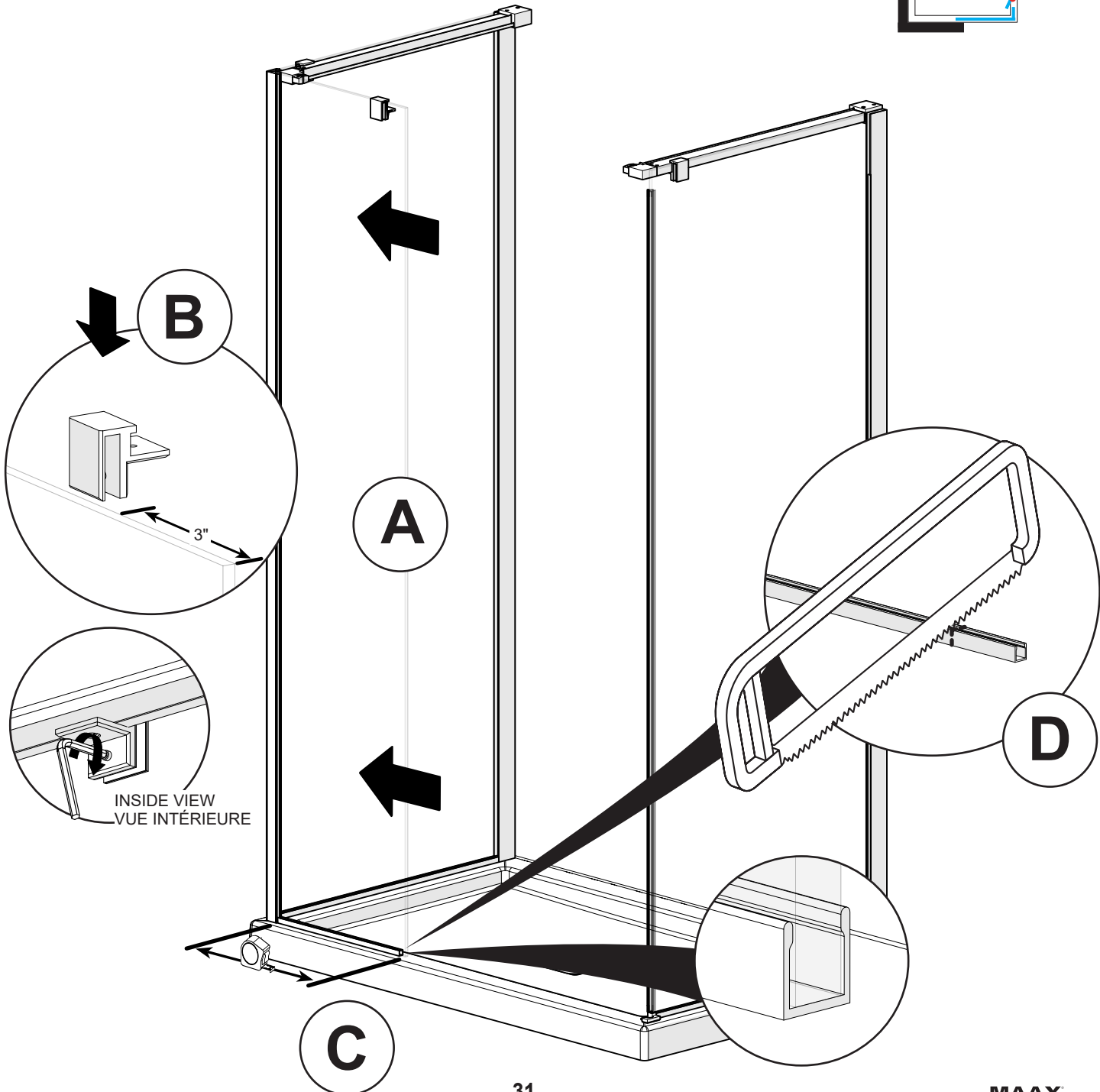
D. Cut U-channel using the previously taken measurement. Remove glass panel.

A. Insérer le verre dans l'extrusion en coin.

B. Installer le support de verre à 3 po du rebord du verre et le fixer avec la vis de serrage.

C. Mesurer à la base la longueur du rail en U et enlever le verre.

D. Couper le rail en U en utilisant la mesure prise précédemment.



2.4. DOOR ON WALLMOUNT INSTALLATION | PORTE SUR INSTALLATION MURALE

2

- A. Measure distance from the inside of each corner block as shown.
- B. Cut track to the measurement taken.
- C. Detach the little template and place it on the track and drill the holes with a 5/16" drill bit.
- D. Remove the corner block from the track opposite from where the fixed panel will be installed, insert it on the right side of the recently cut track. Insert the track first on the left side corner block, then on the right side track.

A. Mesurer la distance entre l'intérieur de chaque bloc en coin comme montré.

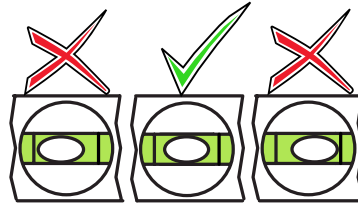
B. Couper le rail avec la mesure.

C. Détachez le petit gabarit et placez-le sur le rail et percez les trous avec une mèche de 5/16 po.

D. Enlever le bloc en coin sur le rail opposé au panneau fixe. Insérer le bloc en coin dans le bon côté du rail fraîchement coupé. Insérer le rail en premier du côté du panneau fixe et ensuite, du côté opposé.

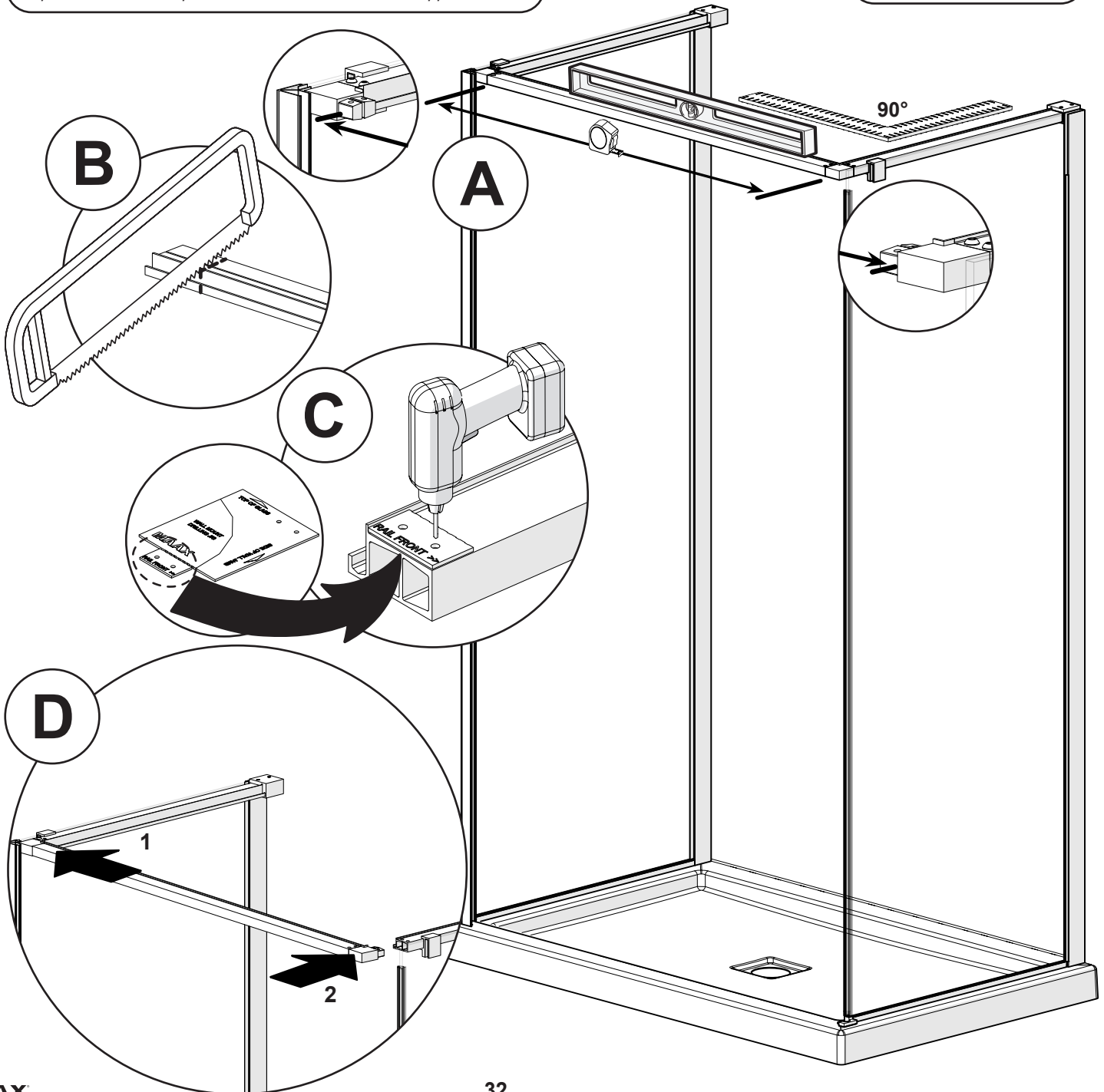
THE LEVELING THE UNIT STEP IS THE MOST CRITICAL FOR PROPER DOOR ROLLER FUNCTION AND SEALED CLOSING.

LAMISE DE NIVEAU DEL'UNITÉ EST L'ÉTAPE LA PLUS CRITIQUE POUR UN BON FONCTIONNEMENT DU ROULEMENT DE LA PORTE ET UNE FERMETURE ÉTANCHE.



Level the header from left to right and front to back!

Mette de niveau le rail de haut en bas et de droite à gauche.

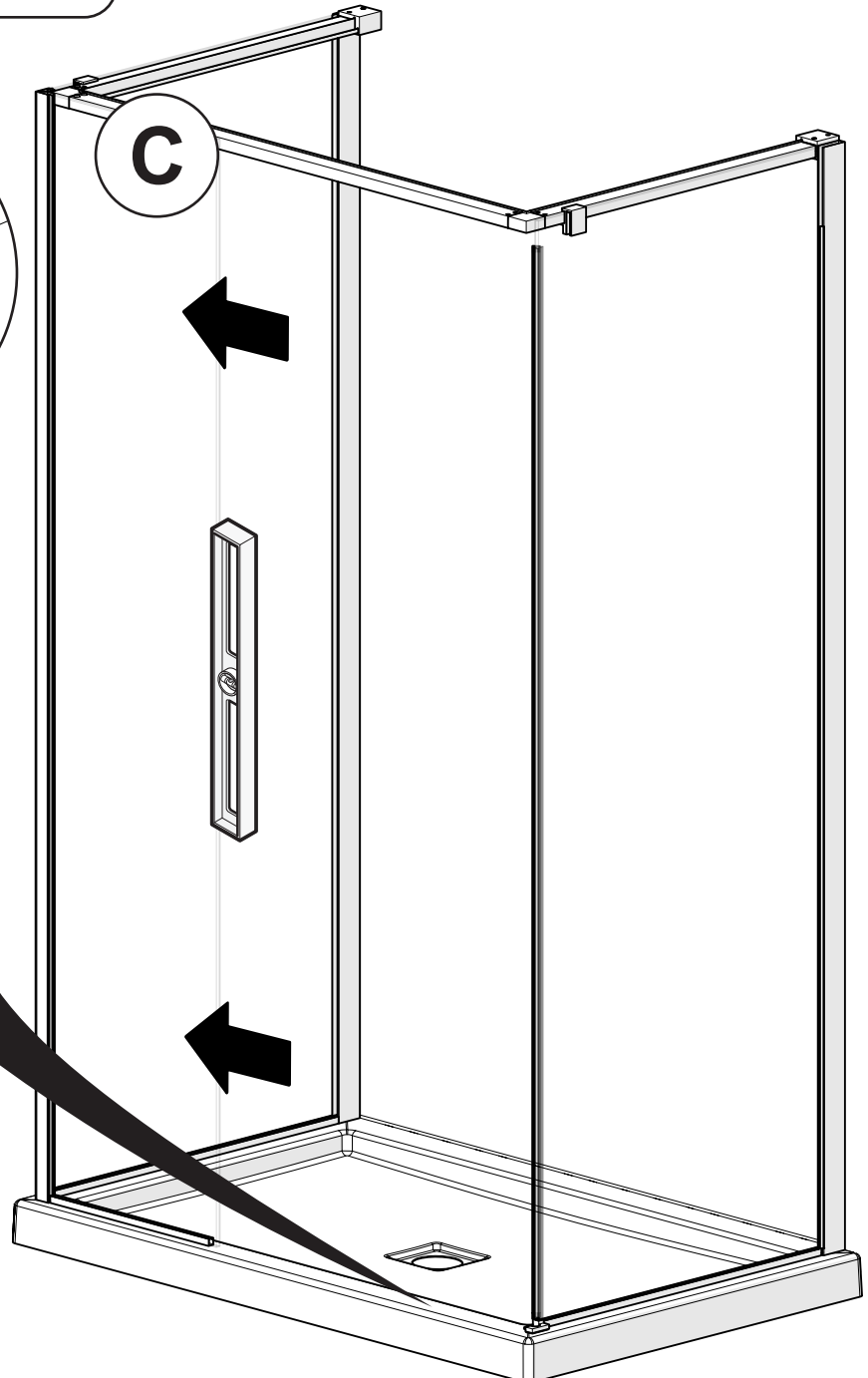
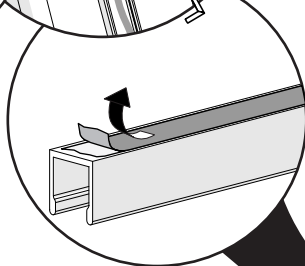
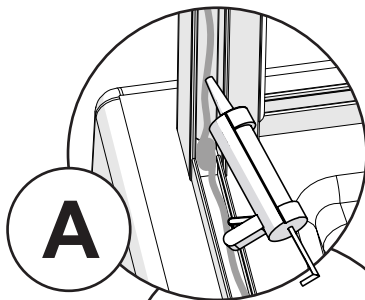
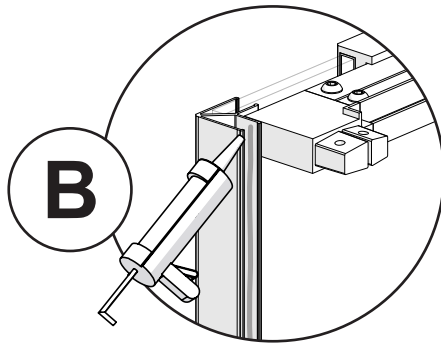
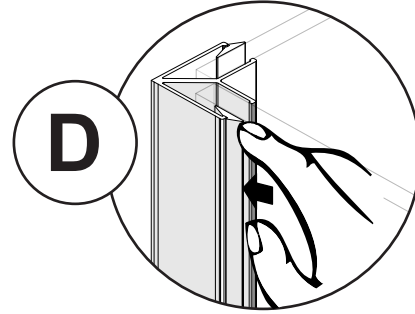


2.4. DOOR ON WALLMOUNT INSTALLATION | PORTE SUR INSTALLATION MURALE

3

- A. Remove tape film under the U-channel and place it on the base. Apply a bead of silicone at the bottom of the U-channel, a little more in the bottom of the corner extrusion and continue the bead all along the corner extrusion to the top.
- B. Apply another bead of silicone on the side of the corner extrusion opposite from the side the gasket will be installed.
- C. Insert the fixed panel assembly in the corner extrusion.
- D. From the outside of the shower insert the gasket between the glass and the corner extrusion.

A. Enlever la pellicule en-dessous du rail en U et le poser sur la base. Appliquer un cordon de silicone au fond du rail en U un peu plus au fond de l'extrusion en coin et un cordon continu tout au long de l'extrusion.
B. Appliquer un autre cordon de silicone le long de l'extrusion en coin, du côté opposé à celui où le joint d'étanchéité sera installé.
C. Insérer le panneau fixe dans l'extrusion en coin.
D. De l'extérieur de la douche insérer le joint d'étanchéité entre le verre et l'extrusion en coin.



2.4. DOOR ON WALLMOUNT INSTALLATION | PORTE SUR INSTALLATION MURALE

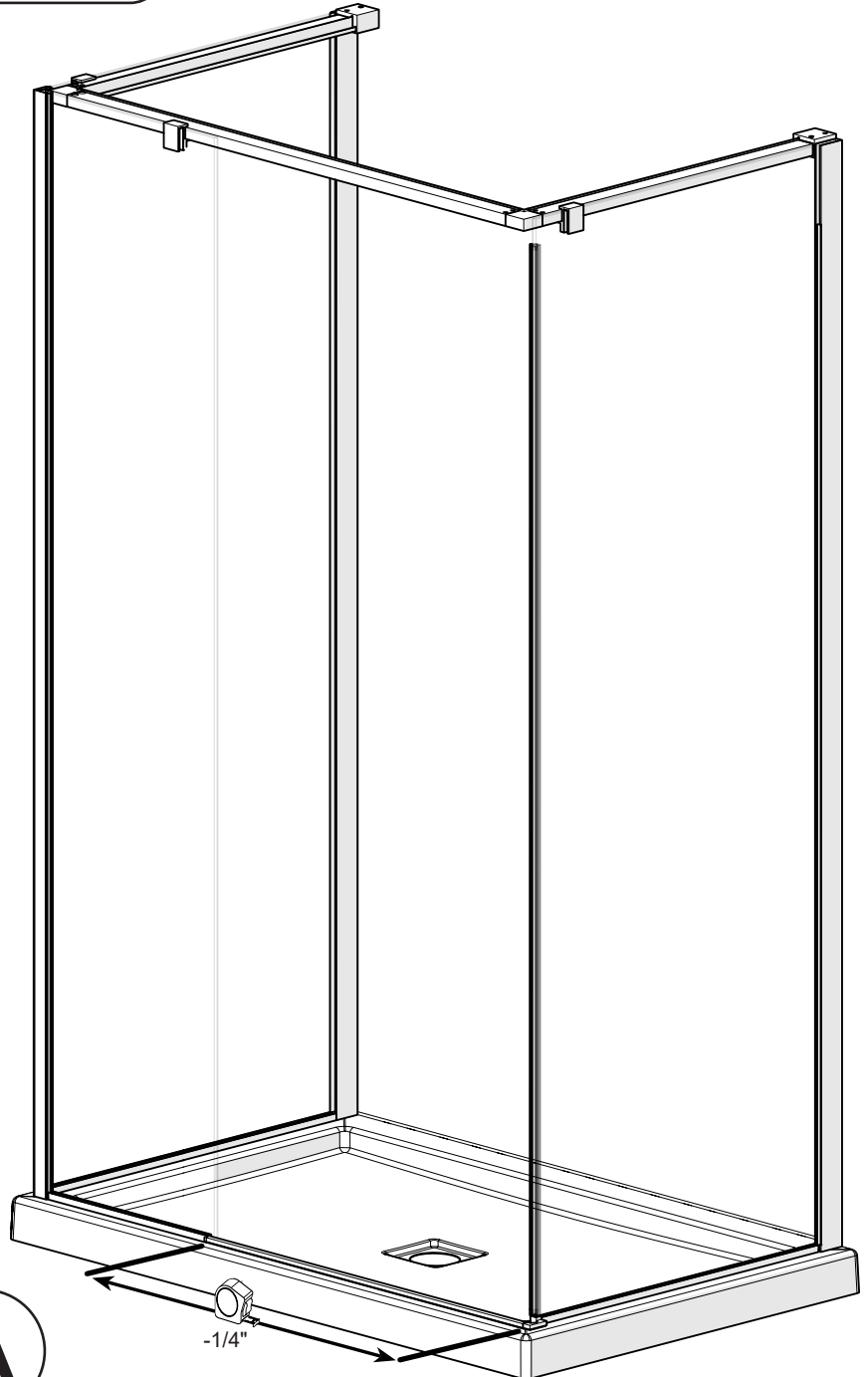
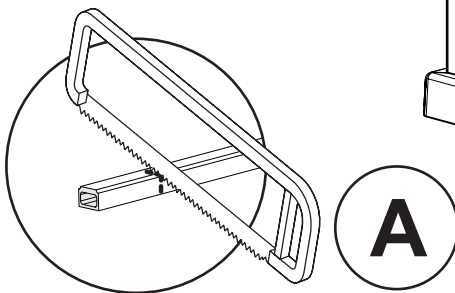
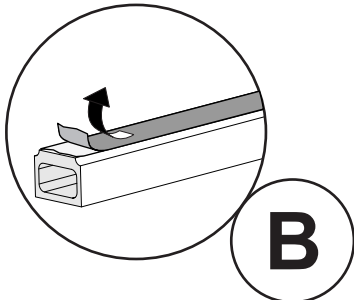
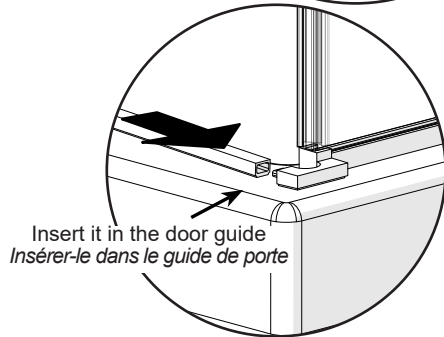
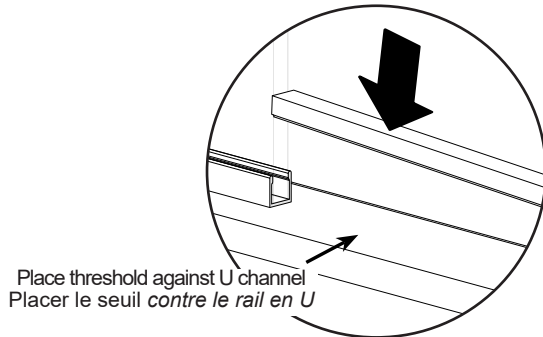
4

A. Measure the space between the fixed panel and the door guide and remove 1/4". Cut to size.

B. Remove tape film under the threshold and insert it in the door guide, then lower it on the base parallel to the outside edge of the base and flush against the U-channel.

A. Mesurer l'espace entre le panneau fixe et le guide du seuil et soustraire 1/4 po. Couper le seuil à la mesure calculée.

B. Enlever la pellicule en dessous du seuil et l'insérer dans le guide du seuil ensuite le descendre en position aligné avec le rail en U.

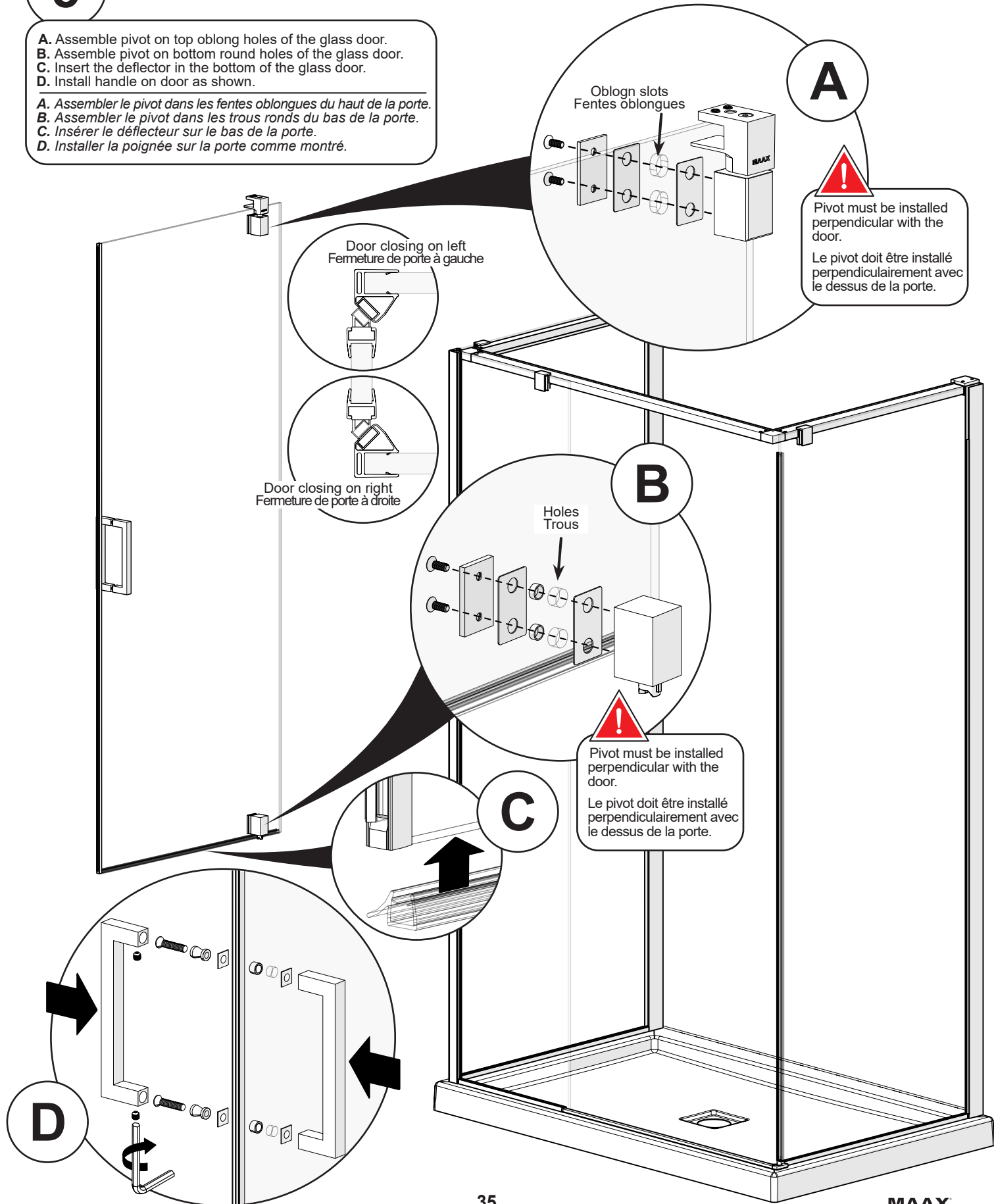


2.4. DOOR ON WALLMOUNT INSTALLATION | PORTE SUR INSTALLATION MURALE

5

- A. Assemble pivot on top oblong holes of the glass door.
- B. Assemble pivot on bottom round holes of the glass door.
- C. Insert the deflector in the bottom of the glass door.
- D. Install handle on door as shown.

- A. Assembler le pivot dans les fentes oblongues du haut de la porte.
- B. Assembler le pivot dans les trous ronds du bas de la porte.
- C. Insérer le déflecteur sur le bas de la porte.
- D. Installer la poignée sur la porte comme montré.



2.4. DOOR ON WALLMOUNT INSTALLATION | PORTE SUR INSTALLATION MURALE

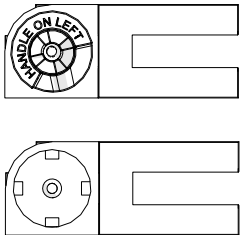
6

A. On the glass door, measure from the edge of the magnet to the axle of the pivot, add 1" to the measurement and mark it on the threshold. Place the lower pivot block aligning the pivot axle with the mark on the threshold, fasten to threshold with setscrews.
B. Place the lower pivot guide (choose right or left bushing for door opening as shown).

A. Sur la porte mesurer à partir du rebord de la bande magnétique jusqu'à l'axe du pivot et ajouter 1 po. Marquer la mesure précédente sur le seuil à partir du mur fini. Placer la partie du bas du pivot et aligner l'axe du pivot avec la marque sur le seuil. Visser la partie du bas du pivot avec la vis de serrage.
B. Assembler le pivot sur la base avec la pièce qui venait avec la porte (choisir la bague gauche ou droite pour l'ouverture de la porte tel que montré).

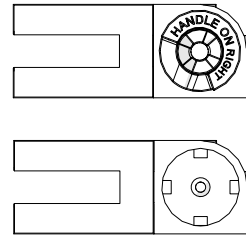
DOOR OPENING TO THE LEFT

OUVERTURE DE PORTE À GAUCHE



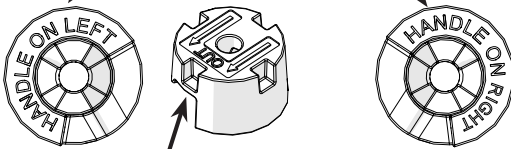
DOOR OPENING TO THE RIGHT

OUVERTURE DE PORTE À DROITE



NOTE: Choose bushing according to desired door opening.

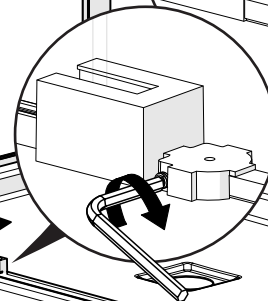
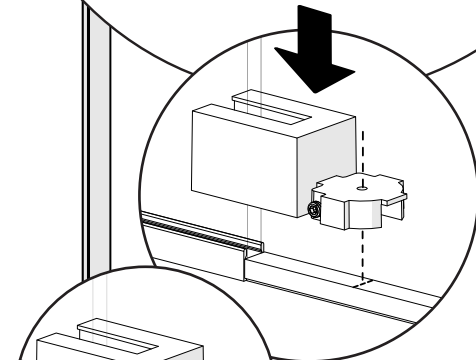
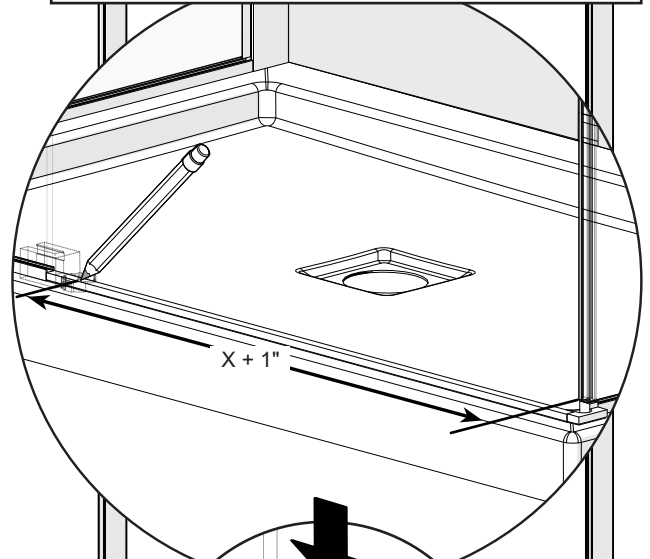
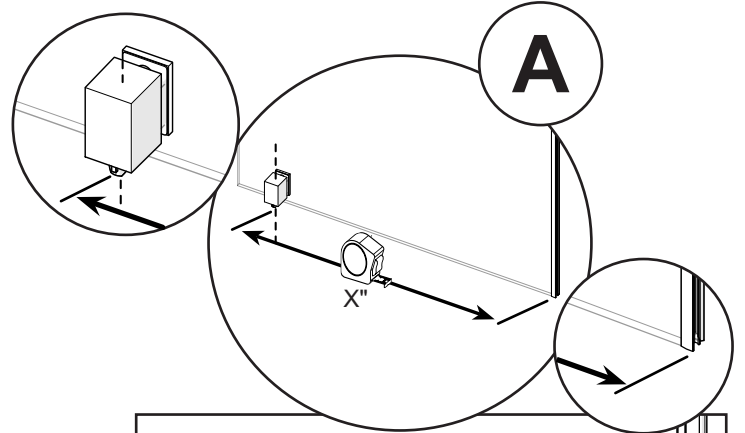
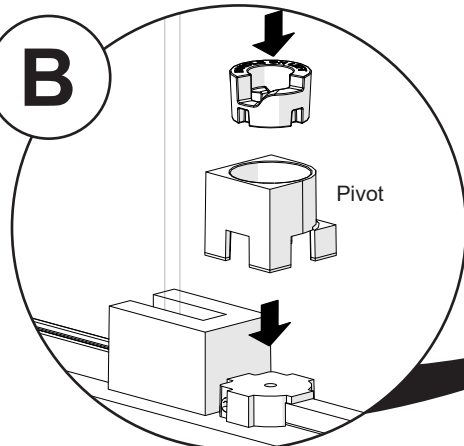
NOTE: choisir la bague par rapport à l'ouverture de porte choisie.



NOTE: The arrows under the bushing must be facing outside the shower.

NOTE: les flèches sous la bague doivent pointer vers l'extérieur de la douche.

B

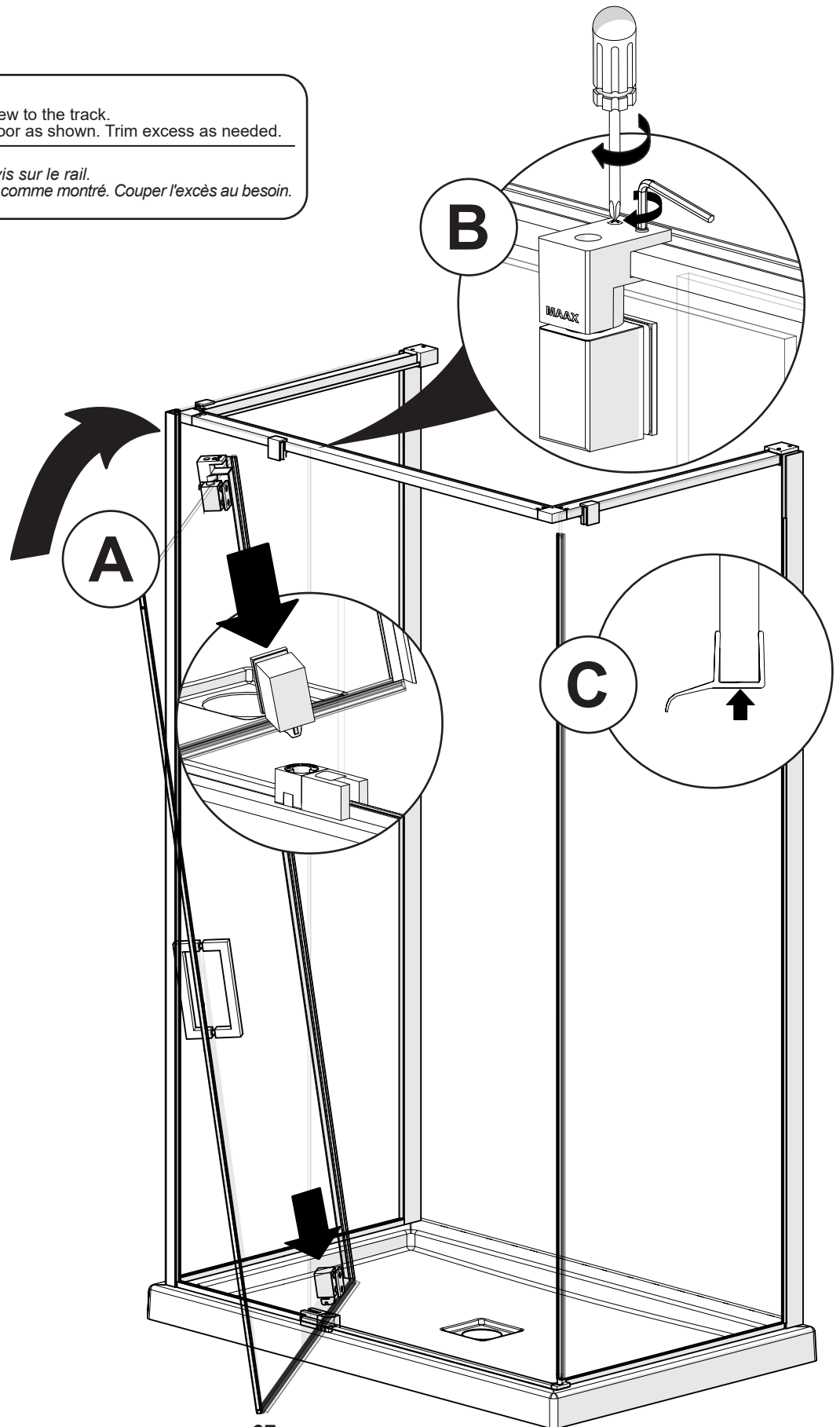


2.4. DOOR ON WALLMOUNT INSTALLATION | PORTE SUR INSTALLATION MURALE

7

- A. Insert glass door as shown.
- B. Fasten with setscrew and with screw to the track.
- C. Insert gasket on the edge of the door as shown. Trim excess as needed.

*A. Installer la porte comme montré.
B. Viser avec la vis de serrage et la vis sur le rail.
C. Insérer le joint sur le bord de la porte comme montré. Couper l'excès au besoin.*



LIMITED WARRANTY — UNITED STATES

MAAX Bath Inc. offers express limited warranty on each of its products. This warranty extends only to the original owner/end-user for personal household use. For commercial uses, additional limitations apply.

For accessing product Limited warranty please visit:

www.maax.com/us-warranty

LIMITED WARRANTY — CANADA

MAAX Bath Inc. offers express limited warranty on each of its products. This warranty extends only to the original owner/end-user for personal household use. For commercial uses, additional limitations apply.

For accessing product Limited warranty please visit:

www.maax.com/ca-warranty

GARANTIE LIMITÉE — CANADA

MAAX Bath Inc. offre une garantie limitée expresse sur chacun de ses produits. Cette garantie s'adresse uniquement au propriétaire/utilisateur original pour un usage personnel domestique. Des restrictions additionnelles s'appliquent aux utilisations commerciales

Pour accéder à la garantie limitée de votre produit, veuillez consulter le site :

www.maax.com/garantie

Vivez l'expérience
MAAX[®]
Enjoy the experience

Technical Services / Service technique

T. 1 877 GET-MAAX (1 877 438-6229)

F. 1 888 361-2045

www.maax.com